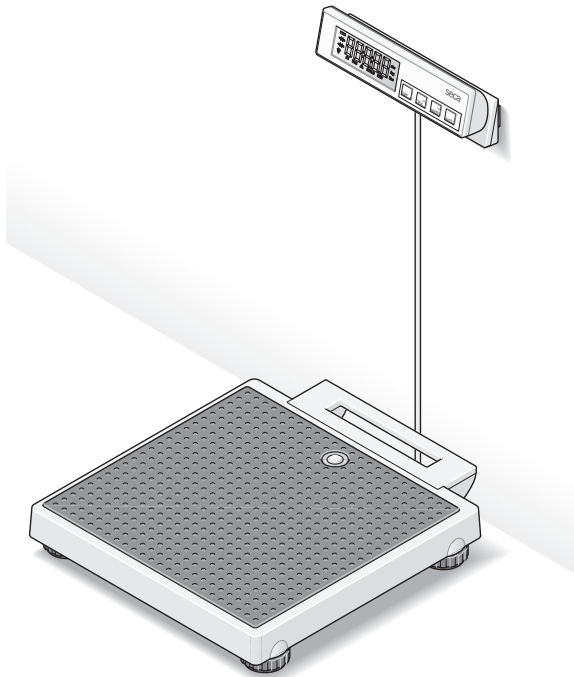


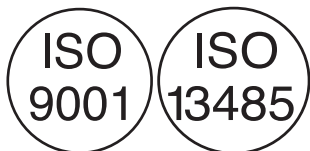
seca 899



Instruções de utilização e declaração de garantia

Qualidade garantida

Ao comprar produtos da seca não só adquire a tecnologia constantemente aperfeiçoada desde há mais de cem anos, como também uma qualidade comprovada e aprovada por entidades oficiais, legais e institucionais. Os produtos seca cumprem as diretivas e normas europeias, bem como as legislações dos respectivos países. Comprando seca, você adquire o futuro.



Os produtos destas instruções de utilização estão em conformidade com a lei sobre dispositivos médicos, ou seja, com a diretiva 93/42/CEE do Conselho da União Europeia, que está vigente em todas as legislações nacionais da Europa.

As balanças seca com este símbolo cumprem os requisitos do Instituto Nacional de Metrologia, Qualidade e Tecnologia (INMETRO, Brasil).

As balanças com esta marca satisfazem os requisitos rigorosos da classe de precisão III e podem ser utilizadas para medições calibráveis em medicina.

O aparelho está em conformidade com as Diretivas da CE.

- **M**: Marca de conformidade segundo a Diretiva 2014/31/UE relativa a balanças de funcionamento não automático (modelos calibrados)
- **16**: (Exemplo: 2016) Ano em que foi efetuado o procedimento de avaliação da conformidade e afixada a identificação CE (modelos calibrados)
- **0102**: Organismo notificado para metrologia (modelos calibrados)
- **0123**: Organismo notificado para dispositivos médicos

O profissionalismo da seca também é reconhecido por entidades oficiais. A TÜV Süd Product Service, a entidade responsável por dispositivos médicos, confirma por certificado que a seca cumpre de forma consistente os requisitos legais rigorosos enquanto fabricante de dispositivos médicos. O sistema de garantia de qualidade seca abrange as áreas do design, desenvolvimento, produção, distribuição e assistência técnica para as balanças médicas e sistemas de medição de altura, bem como para o software e sistemas de medição para a avaliação do estado de saúde e de alimentação.

A seca ajuda a preservar o meio ambiente. Preocupamo-nos com os recursos naturais. Por isso, tentamos poupar material de embalagem sempre que seja possível e realizável. E o que é inevitável pode ser eliminado de forma cómoda por via do circuito de reciclagem existente no país de utilização.

1. Parabéns!

Ao adquirir a balança eletrônica **seca 899** você passa a dispor de um aparelho que se distingue pela sua alta precisão e robustez.

Desde há mais de 150 anos que a seca coloca toda a sua experiência ao serviço da saúde, afirmando-se como líder incontestado em vários países pelas inovações que apresenta no domínio da pesagem e da antropometria.

A balança eletrônica para pessoas **seca 899** é utilizada principalmente em hospitais, consultórios médicos e serviços móveis, de acordo com as normas vigentes no país de utilização. A balança é um dispositivo médico da classe I (diretiva 93/42/CEE), estando calibrada de acordo

com a classe de precisão III (diretiva europeia 2014/31/UE).

Para além da pesagem convencional, a **seca 899** dispõe igualmente de uma função que permite determinar o índice de massa corporal, bastando, para isso, introduzir a altura por meio dos botões de comando. O índice de massa corporal correspondente ao peso é exibido.

A balança foi fabricada com uma estrutura muito estável e prestar-lhe-á um serviço confiável por longos anos. É fácil de utilizar e o mostrador grande permite uma leitura fácil.

Devido ao seu baixo consumo, a balança **seca 899** pode ser usada com grande mobilidade durante muito tempo com o mesmo conjunto de pilhas.

2. Segurança

Antes de utilizar a nova balança, dedique um pouco de seu tempo à leitura das seguintes instruções de segurança:

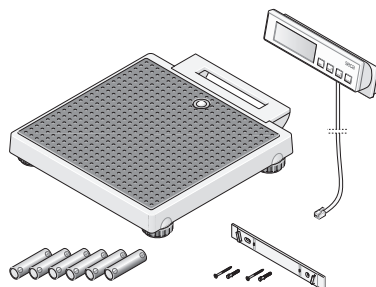
- Respeite as indicações dadas no manual de instruções.
- Guarde cuidadosamente estas instruções de uso e a respectiva declaração de conformidade.
- Use exclusivamente o tipo de pilhas indicado (consulte “Alimentação de corrente” na pág. 6).
- Sempre que utilizar a balança com um alimentador, assegure-se de que ninguém corre o risco de tropeçar no cabo de alimentação estendido ou de ficar preso nele.
- Nunca deixe cair a balança, nem sujeite a embates violentos.
- O cabo entre a plataforma de pesagem e a caixa tem de ficar colocado de forma a que as pessoas não tropecem nele.
- Não force o cabo de ligação ao mostrador.
- Utilize o material para montagem fornecido juntamente.
- Deve haver o cuidado de proceder a uma montagem correta e de verificar o bom assentamento dos parafusos (consulte “Montagem do suporte de parede” na pág. 5).
- Encarregue dos trabalhos de reparação unicamente pessoas autorizadas.
- Mandar realizar periodicamente trabalhos de manutenção e recalibrações (consulte “Manutenção/Calibração” na pág. 12).

3. Antes de começar...

Retire a embalagem e coloque a balança sobre uma superfície firme e plana.

O volume de entrega é composto de:

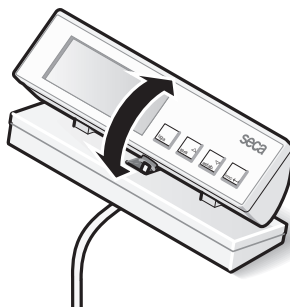
- Plataforma de pesagem
- Cabeçote de indicação com cabo de ligação
- Suporte de parede
- 2 parafusos
- 2 buchas
- 6 pilhas do tipo AA 1,5 V



Elemento de colocação sobre a mesa

Se preferir instalar o módulo do mostrador noutra local em vez de o fixar à parede:

Para que a indicação possa ser lida sem problemas é possível alterar o ângulo do módulo do mostrador.



Montagem do suporte de parede

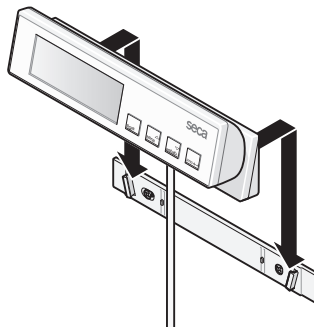
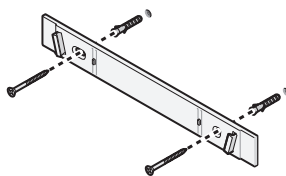
O módulo do mostrador foi concebido para a montagem na parede. Utilize para este efeito o material de montagem fornecido.

- Aparafuse o suporte de parede à parede, tal como ilustrado.

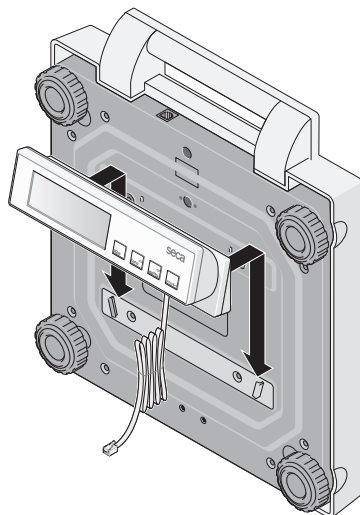
Tenha em atenção de que só dispõe de um comprimento do cabo de 2 m entre a balança e o módulo do mostrador.

Durante a pesagem o cabo não pode tocar na plataforma de pesagem, caso contrário o resultado poderá ficar adulterado.

- Encaixe o módulo do mostrador no suporte de parede.




- Caso deseje alterar a posição da balança, retire para o transporte o módulo do mostrador do suporte de parede e encaixe-o no suporte na plataforma de pesagem.



Alimentação de corrente

Normalmente, a balança funciona a pilhas.

O mostrador de cristais líquidos consome muito pouco - com um único conjunto de pilhas podem efetuar-se aprox. 10.000 pesagens.

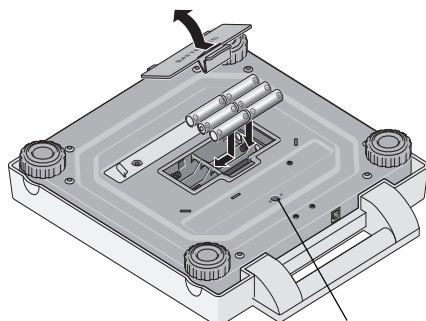
Quando aparece a indicação  ou **BATE** no mostrador, está na hora de mudar as pilhas. São necessárias 6 pilhas de tipo AA, 1,5 Volt.

- Vire cuidadosamente a balança de forma a ficar com a base para cima.
- Abra a tampa do compartimento das pilhas e coloque as pilhas fornecidas no respectivo compartimento, colocando-as na posição correta.

Não troque os pólos das pilhas!

- Feche a tampa.
- Volte a pôr a balança de pé.

Nota: A balança está preparada para a utilização com um alimentador seca, que pode ser adquirido como acessório.



Ligação para o alimentador

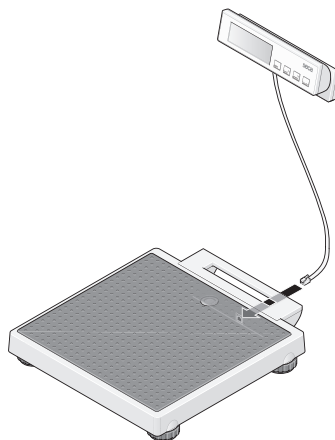
Ligar o cabo de ligação à plataforma de pesagem

No cabo de ligação da parte indicadora são transferidos dados digitais que apresentam uma resistência a interferências muito superior à dos habituais sinais de medição analógicos de menor dimensão, ou seja, o envelhecimento e o desgaste dos contatos de encaixe não influem sobre a precisão da balança.

Para a ligação, deve proceder da seguinte forma:

- Ligue o cabo da caixa do mostrador à tomada sob a pega de transporte.
- Volte a pôr a balança de pé.

Durante a pesagem o cabo não pode tocar na plataforma de pesagem, caso contrário o resultado poderá ficar adulterado.



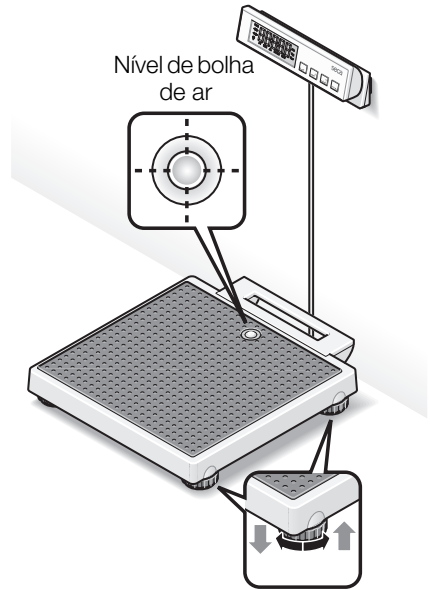
Instalar e nivelar a balança

Com a ajuda dos pés roscados é possível compensar pequenas irregularidades do solo.

- Coloque a balança sobre uma superfície firme.
- Nivele a balança rodando os pés roscados. A bolha de ar tem de estar precisamente no meio do círculo no nível.
- Assegure-se de que apenas os pés da balança ficam em contato com o chão. A balança não pode ficar apoiada em mais nenhum ponto.

Importante!

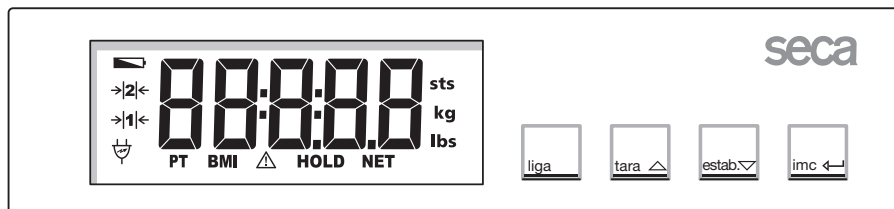
De cada vez que se muda a balança de lugar, tem de se verificar se esta fica bem nivelada. Corrigir, se necessário.



4. Operação

Elementos de comando e mostrador

Os elementos de comando e o mostrador encontram-se junto do visor de indicação.



Ligar e desligar a balança



Repor a zeros, ativar/desativar tara
No menu de funções → aumentar valor



Ativar/desativar a função ESTAB
No menu de funções → diminuir valor



Ativar a função IMC, confirmação

Pesar corretamente

- Pressione o tecla **liga** com a balança vazia.

No mostrador aparece, por esta sequência, **SECA**, **88888** e **0.0**. A balança fica assim zerada e operacional.

- Leia o resultado da pesagem no mostrador digital.
- Se o peso sobre a balança for superior a 200 kg, aparece no mostrador **STOP**.
- Para desligar a balança, volte a pressionar na tecla **liga**.



Desligamento automático/modo econômico

A balança reconhece automaticamente se está a ser alimentada por acumuladores/pilhas ou se está ligada à corrente elétrica.

- Em caso de alimentação por acumuladores/pilhas: desliga automaticamente passados 30 segundos.
- Alimentação a partir da rede: só é possível desligar através do teclado.

Tarar a indicação do peso (TARA)

A função de taragem é muito útil quando se pretende, por ex., pesar uma criança ou qualquer objeto que tenha levado consigo para a balança.

Proceda da seguinte forma:

- Pressione o tecla **liga** com a balança vazia.



- Suba para a balança sem o peso adicional e ative a função de taragem, pressionando na tecla **tara**.



A indicação volta a ser reposta a zero. O mostrador exibe uma indicação intermitente do valor **0.0** até o peso ser reconhecido como estável. Só então é que a função de taragem se encontra totalmente ativada. A indicação "NET" é exibida.



- Leve o que pretende pesar consigo para a balança. Para isso, pode descer da balança para pegar no peso. Nesse caso, aparece ----.

A balança indica o peso da carga adicional. Pode, agora, fazer tantas pesagens quantas desejar.

- A função da tara pode ser novamente desligada pressionando na tecla **tara**; a balança volta ao modo de pesagem normal e o valor da tara apaga-se.
- Ao desligar a balança apaga-se também o valor da tara.



Memorizar o peso (ESTAB)

O peso apurado pode continuar a ser exibido mesmo depois de abandonar a balança, podendo anotá-lo posteriormente. Dessa forma, é possível voltar acomodar primeiro o doente e só depois anotar o peso.

- Pressione por instantes na tecla **estab.**, enquanto a balança está com carga.



No mostrador digital aparece "HOLD" (ESTAB). O valor permanece memorizado no mostrador até a balança ser desligada automaticamente (em caso de alimentação por pilhas).



O triângulo com o ponto de exclamação chama a atenção para o fato de o indicador parado (“freeze”) não ser um dispositivo complementar sujeito a verificação.

- A função ESTAB pode ser desligada pressionando novamente na tecla **estab.**



Se a balança não estiver pressionada, aparece no mostrador **0.0** ou o peso atual. A indicação “HOLD” (ESTAB) desaparece.

Nota:

Também pode ser usada a função ESTAB, se antes tiver sido executada a função de TARAGEM.

Índice de massa corporal (IMC)

O índice de massa corporal relaciona a altura com o peso, permitindo, assim, a obtenção de dados precisos, como seja, o peso ideal segundo Broca. É dada uma faixa de tolerância aceita como ótima para a saúde.

- Pressione o tecla **liga** com a balança vazia.



No mostrador aparece, por esta sequência, **SECA**, **88888** e **0.0**. A balança é assim reposta a zeros, ficando operacional.

- Pressione na tecla **imc**.



No mostrador pode ver a última altura introduzida.

- Com as teclas de seta pode alterar o valor em etapas de acordo com a divisão do mostrador.



- Quando estiver ajustado o valor correto, volte a pressionar a tecla **imc**. A função IMC fica então ativada.



- Suba para a balança e permaneça imóvel.

- Leia o IMC no mostrador digital e compare-o com as categorias mencionadas a pág. 11.

- Para voltar ao modo de pesagem normal, pressione na tecla **imc**.



- Para desligar a balança, volte a pressionar na tecla **liga**.



Avaliação do índice de massa corporal para adultos:

Compare o valor apurado com as categorias indicadas em baixo, que correspondem às utilizadas pela OMS em 2000.

- **IMC inferior a 18,5:**

Atenção! O paciente pesa muito pouco. Podemos estar perante um caso de anorexia nervosa. É aconselhável um aumento de peso para melhorar o bem-estar e a capacidade física. Em caso de dúvida, é aconselhável consultar um médico da especialidade.

- **IMC entre 18,5 e 24,9:**

O paciente tem o peso normal. Deve manter-se assim.

- **IMC entre 25 e 30 (Pré-obesidade):**

O paciente tem um ligeiro/médio excesso de peso. Deve perder peso se padecer já de alguma doença (por ex.: diabetes, tensão alta, gota, perturbações do metabolismo lipídico).

- **IMC acima de 30:**

É urgente perder peso! O metabolismo, a circulação e os ossos estão em sobreesforço. Aconselha-se uma dieta rigorosa, muito exercício físico e autocontrole. Em caso de dúvida, é aconselhável consultar um médico da especialidade.

5. Limpeza

Limpe o revestimento e a caixa sempre que for preciso, usando um detergente doméstico ou um desinfetante normal. Observe as instruções do fabricante.

Nunca limpe com produtos abrasivos ou cáusticos, álcool, benzina ou semelhantes. Tais produtos podem danificar a superfície.

6. O que fazer quando...

... não aparece a indicação do peso?

- A balança está ligada?
- Verifique as pilhas.
- O contato de encaixe para ligar o mostrador está corretamente conectado à balança?
- O contato de encaixe do alimentador está ligado corretamente à balança?

... não aparece antes da pesagem?

- Desligue a balança pela tecla **liga** e volte a ligá-la – a balança não pode ter, nessa altura, nenhum peso em cima – e só pode tocar no chão com os pés.

... um segmento não se mantém aceso ou não acende?

- Existe provavelmente uma anomalia no ponto correspondente do sistema. Informe o serviço de assistência técnica.

... aparece a indicação ?

- A tensão fornecida pelas pilhas está a diminuir. Substitua-as nos próximos dias.

... aparece a indicação **bAtte** ?

- As pilhas estão descarregadas. Substitua-as por pilhas novas.

... aparece a indicação **5tOP** ?

- A carga máxima foi ultrapassada.

... o indicador pisca?

- Se já ativou a função ESTAB ou TARA, por favor aguarde um pouco, até a balança reconhecer um peso estável. O indicador deixa então de piscar.
- Se não tiver ativado previamente qualquer função, retire a carga da balança e espere até aparecer **0.0** e repita depois a pesagem.

... aparece a indicação **E** e um número?

- Desligue a balança pela tecla **liga** e volte a ligá-la. A balança volta a trabalhar normalmente.
- Se isso não acontecer, interrompa a alimentação de tensão, retirando as pilhas por instantes. Se, mesmo assim, não resultar, informe o serviço de assistência técnica.

7. Manutenção/Calibração

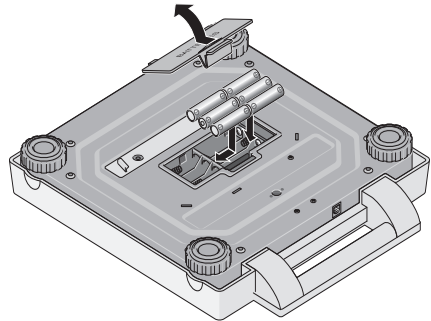
Mande efetuar uma calibração, conforme as disposições nacionais em vigor, por pessoal autorizado. Uma calibração é sempre necessária quando uma ou mais marcas de segurança estão danificadas.

Aconselhamos que, antes da calibração, mande efetuar uma manutenção pelo seu serviço de pós-venda mais próximo. Neste caso, o serviço de assistência pós-venda da seca tem todo o prazer em ajudá-lo.

Mudar as pilhas

Quando aparece a indicação  ou **bAtE** no mostrador, está na hora de mudar as pilhas. Precisa de 6 pilhas pequenas, do tipo AA, 1,5 Volt.

- Vire cuidadosamente a balança de forma a ficar com a base para cima.
- Pressione na tampa do compartimento das pilhas no sentido da inscrição "Battery" (pilha) e abra-a.
- Tire as pilhas gastas e coloque as novas do compartimento das pilhas.



Não troque os pólos das pilhas.

- Feche a tampa.
- Volte a pôr a balança de pé.

8. Dados técnicos

Dimensões da balança

Largura:	321 mm
Altura:	59 mm
Profundidade:	356 mm

Dimensões plataforma de pesagem

Largura:	205 mm
Altura:	73 mm
Profundidade:	47 mm

Tamanho dos dígitos: 20 mm

Peso próprio: aprox. 4,3 kg

Faixa de temperatura +10 °C a +40 °C

Carga máxima 200 kg

Carga mínima 2 kg

Alimentação de corrente pilhas/alimentador (opcional)

Corrente absorvida aprox. 30 mA

Pilhas 6 pilhas, do tipo AA, 1,5 Volt

Calibração, segundo a diretiva europeia 2014/31/UE calibrado, classe III

Dispositivo médico, segundo a diretiva europeia 93/42/CEE Classe I com função de medição

Exatidão aquando da primeira calibração

Até 50 kg:	± 50 g
50 kg a 150 kg:	± 100 g
mais de 150 kg:	± 200 g

Divisão mínima

0 até 150 kg:	100 g
150 kg até 200 kg:	200 g

Funções taragem, ESTAB, índice da massa corporal

9. Peças sobressalentes e acessórios

Alimentação de corrente

Alimentador de rede dependente do modelo

Alimentador bivolt: 100-240 V~ / 50-60 Hz / 12 V= / 0.5 A

Nº de peça sobressalente da seca: 68-32-10-265

Atenção!

Utilize apenas alimentadores originais da marca seca com 9 V ou 12 V de tensão de saída regulada. Os alimentadores de outras marcas, que se encontram à venda, podem fornecer valores de tensão superiores ao que está estipulado e provocar, assim, danos na balança.

Acessórios

Mala de transporte 421

Nº de peça sobressalente da seca: 421 00 00 009

10. Eliminação

Eliminação do aparelho



Não elimine o aparelho juntamente com o lixo doméstico. O aparelho tem de ser eliminado de forma adequada como sucata eletrônica. Respeite as respectivas regulamentações nacionais. Para mais informações, entre em contato com o nosso serviço de assistência técnica através de:

service@seca.com

Pilhas

Não jogue fora as pilhas usadas junto com o lixo doméstico. Use os pontos de recolha colocados à disposição para esse fim. Da próxima vez que comprar pilhas, prefira as mais ecológicas sem mercúrio (Hg), cádmio (Cd) ou chumbo (Pb).

11. Garantia

A garantia para falhas decorrentes de defeito do material ou de fabrico é de dois anos, a partir da data do fornecimento. Excluem-se todas as partes móveis, como sejam pilhas, cabos, alimentadores, acumuladores, etc.. As falhas abrangidas pela garantia serão corrigidas gratuitamente mediante a apresentação da Nota Fiscal de compra. Não serão tidas em conta outras reclamações. Os custos de transporte de e para as instalações do cliente, caso se aplique, ficará a cargo do cliente. No caso de danos de transporte, a garantia só se aplica se tiver sido utiliza-

da a embalagem original completa para acondicionar a mercadoria, de forma bem imobilizada e fixa, tal como se encontrava originalmente. Por este motivo, guarde todos os componentes da embalagem.

A garantia cessa se o aparelho tiver sido aberto por pessoas não expressamente autorizadas, pela seca, para o efeito.

Solicitamos aos nossos clientes de fora da Alemanha que, caso tenham direito à garantia, se dirijam diretamente ao revendedor do país onde se encontram.

Medical Measuring Systems and Scales since 1840

seca gmbh & co. kg
Hammer Steindamm 3–25
22089 Hamburg · Germany
Telephone +49 40 20 00 00 0
Fax +49 40 20 00 00 50
info@seca.com

seca operates worldwide with headquarters
in Germany and branches in:

seca france

seca united kingdom

seca north america

seca schweiz

seca zhong guo

seca nihon

seca mexico

seca austria

seca polska

seca middle east

seca brasil

seca suomi

seca américa latina

seca asia pacific

and with exclusive partners in
more than 110 countries.

All contact data under www.seca.com

seca[®]
Precision for health