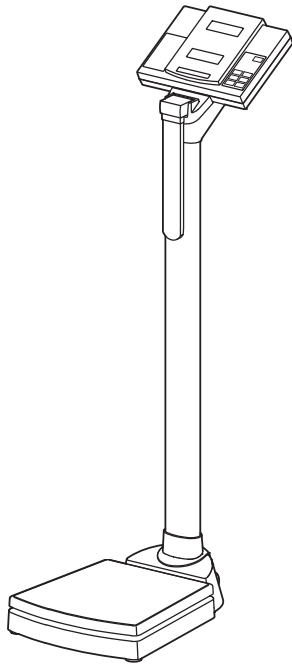


seca 763



D	<i>Bedienungsanleitung und Garantieerklärung</i>	4
GB	<i>Instruction manual and guarantee</i>	18
F	<i>Mode d'emploi et garantie</i>	31
I	<i>Manuale di istruzioni e garanzia</i>	45
E	<i>Manual de instrucciones y garantía</i>	59
P	<i>Instruções de utilização e declaração de garantia</i>	73

1. Mit Brief und Siegel



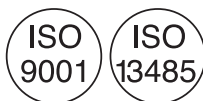
Mit seca Produkten kaufen Sie nicht nur über ein Jahrhundert ausgereifte Technik, sondern auch eine behördlich, gesetzlich und durch Institute bestätigte Qualität. seca Produkte entsprechen den europäischen Richtlinien, Normen und den nationalen Gesetzen. Mit seca kaufen Sie Zukunft.



Produkte, die dieses Zeichen tragen, erfüllen die auf sie anwendbaren regulatorischen Anforderungen der Europäischen Gemeinschaft, insbesondere die folgenden:

- Richtlinie 93/42/EWG über Medizinprodukte

Auch von offizieller Seite wird die Professionalität von seca anerkannt. Der TÜV Süd Product Service, die zuständige Stelle für Medizinprodukte, bestätigt per Zertifikat, dass seca die strengen gesetzlichen Anforderungen als Medizinproduktehersteller konsequent einhält. secas Qualitätssicherungssystem umfasst die Bereiche Design, Entwicklung, Produktion, Vertrieb und Service von medizinischen Waagen und Längenmesssystemen sowie von Software und Messsystemen zur Beurteilung des Gesundheits- und Ernährungsstatus.



seca hilft der Umwelt. Die Einsparung natürlicher Ressourcen liegt uns am Herzen. Deshalb bemühen wir uns, Verpackungsmaterial dort einzusparen, wo es sinnvoll ist. Und das, was übrigbleibt, kann über das Duale System bequem vor Ort entsorgt werden.

2. Herzlichen Glückwunsch!

Mit der integrierten Messstation **seca 763** haben Sie ein hochpräzises und gleichzeitig robustes Gerät für die elektronische Körperlängen- und Körpergewichtsmessung erworben. Seit über 150 Jahren stellt seca seine Erfahrung in den Dienst der Gesundheit und setzt als Marktführer in vielen Ländern der Welt mit innovativen Entwicklungen für das Wiegen und Messen immer neue Maßstäbe.

Die integrierte Messstation **seca 763** kommt entsprechend den nationalen Vorschriften hauptsächlich in Krankenhäusern, Arztpraxen und stationären Pflegeeinrichtungen zum Einsatz.

Durch die Integration von elektronischer Waage und elektronischer Längenmessung in ein Gerät eignet sich die **seca 763**

besonders für Einsätze, in denen simultanes Wiegen und Messen auf kleinem Raum gefragt ist. Die ermittelten Daten können auf Knopfdruck direkt zum Body-Mass-Index verrechnet werden. Das Teleskopprinzip der Längenmeseinrichtung sowie der klappbare Kopfanschlag ermöglichen mit den integrierten Rollen eine gute Verfahrbarkeit des Gerätes.

Die hohe Robustheit sowie ein intelligentes Power-Management gewährleisten einen langen wartungsfreien Einsatz, so dass Ihnen das Gerät lange treue Dienste leisten wird. Die Bedienung ist einfach und zwei große Anzeigen erlauben das gleichzeitige Ablesen von Gewicht und Länge.

3. Sicherheit

Bevor Sie das Gerät benutzen, nehmen Sie sich bitte ein wenig Zeit, um die folgenden Sicherheitshinweise zu lesen.

- Beachten Sie die Hinweise in der Bedienungsanleitung.
- Bewahren Sie die Bedienungsanleitung und die darin enthaltene Konformitätserklärung sorgfältig auf.
- Sie dürfen das Gerät nicht fallen lassen oder heftigen Stößen aussetzen.
- Lassen Sie Reparaturen ausschließlich von autorisierten Personen durchführen.
- Stellen Sie das Gerät nach dem Verfahren vorsichtig in die Gebrauchslage.
- Klappen Sie nach Benutzung der Längenmeseinrichtung den Kopfanschlag herunter, sie vermeiden damit Verletzungsgefahren.
- Verwenden Sie bitte ausschließlich das mitgelieferte seca Netzgerät. Prüfen Sie vor dem Einstecken in die Steckdose, ob die Netzspannungsangabe am Netzgerät mit der örtlichen Netzspannung übereinstimmt.
- Achten Sie bei der Verwendung des Gerätes mit einem Netzteil darauf, dass die Verlegung des Zuleitungskabels eine Stolpergefahr oder ein Hinterhaken ausschließt.
- Lassen Sie Wartungen regelmäßig durchführen (siehe „Wartung“).

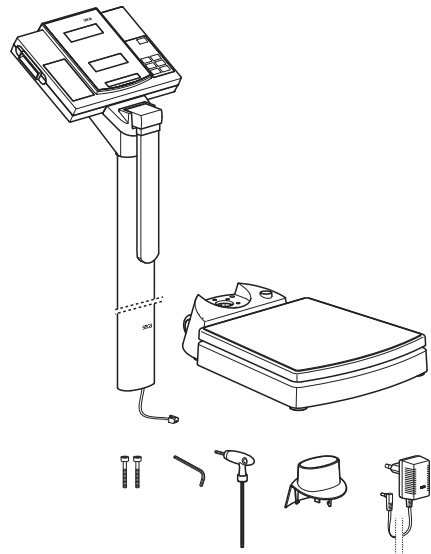
4. Bevor es richtig losgeht...

Auspacken

Entfernen Sie die Verpackung und stellen Sie das Untergestell auf einen festen, ebenen Untergrund.

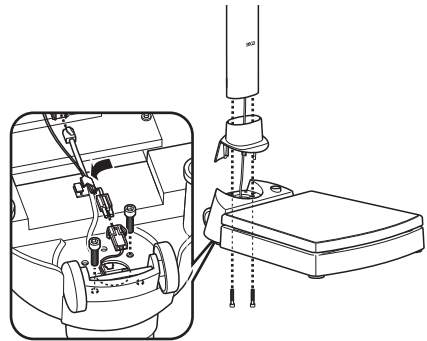
Im Lieferumfang sind enthalten:

- Waagenuntergestell
- Säule mit integrierter Längenmessung und Anzeigekopf
- Säulenblende
- Innensechskantschlüssel SW 3
- Innensechskantschlüssel SW 5
- 2 Schrauben
- seca Netzgerät
- Bedienungsanleitung mit Konformitäts-erklärung



Montage der Säule

- Stecken Sie die Säulenblende auf die Säule.
- Setzen Sie die Säule so in die Aussparung, dass der klappbare Kopfanschlag zur Plattform zeigt.
- Verschrauben Sie die Säule von unten mit der Wägeplattform.
- Legen Sie eventuell das Gerät vorsichtig auf die Seite, um die Schrauben festzuziehen.
- Verbinden Sie, wie in der Abbildung gezeigt, die Stecker des Netzanschlusskabels auf der Unterseite der Wägeplattform.
- Stecken Sie den Stecker des Anzeigenkabels in die Buchse auf der Unterseite der Wägeplattform.
- Befestigen Sie die Kabel in der Kabelführung.
- Stellen Sie anschließend das Gerät wieder aufrecht hin.
- Schieben Sie die Säulenblende ganz herunter, bis sie auf der Wägeplattform einrastet.

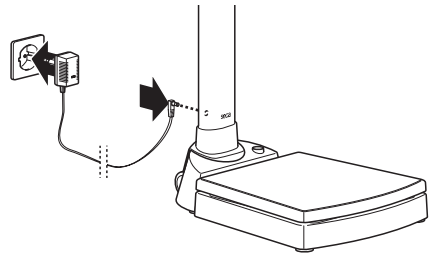


Stromversorgung

Die Stromversorgung erfolgt über das mitgelieferte Netzgerät.

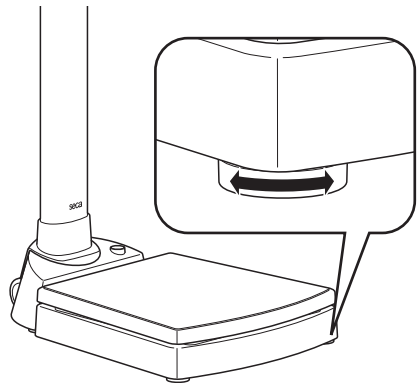
Die Anschlussbuchse für das Netzteil befindet sich unten an der Säule.

Verwenden Sie bitte ausschließlich das mitgelieferte Netzgerät oder Netzgeräte aus dem seca Zubehör. Prüfen Sie vor dem Einstecken in die Steckdose, ob die Netzspannungsangabe am Netzgerät mit der örtlichen Netzspannung übereinstimmt.



5. Waage aufstellen und ausrichten

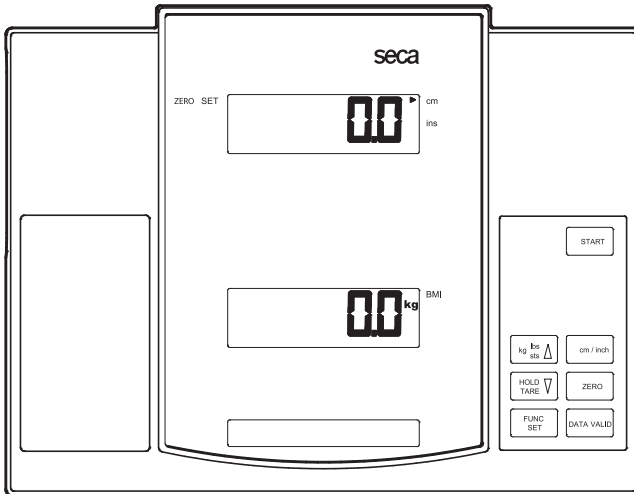
- Stellen Sie die Waage auf einen festen Untergrund.
- Richten Sie die Waage durch Drehen der Fußschrauben aus. Die Waage muss mit allen vier Füßen sicher auf dem Boden stehen.



6. Bedienung

Bedienelemente und Anzeigen

Die Bedienelemente und das Display befinden sich in dem Anzeigenteil.



- START** Ein- und Ausschalten des Gerätes
- kg lbs sts** ↑
kurzer Tastendruck → Umschaltung zwischen kg und lbs
langer Tastendruck → Umschaltung zwischen kg und sts
im Funktionsmenü → Wert erhöhen
- HOLD TARE** ↓
kurzer Tastendruck → Hold-Funktion aktivieren/deaktivieren
langer Tastendruck → Anzeige auf Null setzen, Tara aktivieren/deaktivieren
im Funktionsmenü → Wert verringern
- FUNC SET** BMI-Funktion aktivieren, Bestätigung
- cm / inch** Umschalten der Längenmeseinheit zwischen cm und inch
- ZERO** Nullsetzen der Längenanzeige für Relativmessungen
- DATA VALID** Tastendruck zum Kennzeichnen des gültigen Längenmesswertes

Richtiges Wiegen

- Drücken Sie bei unbelasteter Waage die Starttaste.



In der Anzeige erscheinen nacheinander **SECA**, **88888** und **0.0**. Danach ist die Waage automatisch auf Null gesetzt und betriebsbereit.

- Schalten Sie gegebenenfalls die Gewichtsanzeige um (siehe „Umschaltung der Gewichtsanzeige“).
- Betreten Sie die Waage und bleiben Sie ruhig stehen.
- Lesen Sie das Wiegeergebnis an der digitalen Anzeige ab.
- Bei Belastung der Waage über 250 kg bzw. über 550 lbs erscheint in der Anzeige **STOP**.
- Um die Waage auszuschalten, drücken Sie erneut die Starttaste.



Umschaltung der Gewichtsanzeige

Die Gewichtsanzeige kann zwischen Kilogramm (kg) und Pounds (lbs) bzw. Kilogramm (kg) und Stones (sts) umgeschaltet werden.

- Schalten Sie die Waage mit der grünen Starttaste ein. Die Gewichtsanzeige erfolgt zunächst in der zuletzt gewählten Einstellung.
- Um die Anzeige des Gewichtswertes zwischen Kilogramm und Pounds umzuschalten, drücken Sie die Taste **kg/lbs/sts**.
- Es leuchtet die Anzeige **kg** oder **lbs**.



- Um die Anzeige des Gewichtswertes zwischen Pounds und Stones umzuschalten, halten Sie die Taste **kg/lbs/sts** ca. 2 Sekunden lang gedrückt. Es leuchtet die Anzeige lbs oder sts.



Gerät ausschalten

- Um das Gerät auszuschalten, drücken Sie erneut die Starttaste.

Gewichtsanzeige eintarieren (TARE)

Die Tara-Funktion ist nützlich, wenn ein Zusatzgewicht beim Wiegen nicht berücksichtigt werden soll. Gehen Sie folgendermaßen vor:

- Drücken Sie bei unbelasteter Waage die Starttaste.



- Stellen Sie zunächst das Zusatzgewicht auf die Waage, und aktivieren Sie durch einen langen Tastendruck auf HOLD/TARE die Tara-Funktion.



Die Anzeige wird wieder auf Null gesetzt. Im Display erscheint **0.0**. Die Anzeige „NET“ erscheint.



- Bringen Sie nun den Patienten mit dem vorher gewogenen Zusatzgewicht auf die Waage.

Die Waage zeigt nun das Gewicht des Patienten ohne Zusatzlast an. Sie können jetzt beliebig viele Wägungen durchführen.

- Durch erneuten langen Tastendruck wird die Tara-Funktion deaktiviert; die Waage befindet sich wieder im normalen Wiegemodus, der Tarawert (der Wert des Zusatzgewichts) ist gelöscht.
- Durch Abschalten der Waage wird der Tarawert ebenfalls gelöscht.



Speichern des Gewichtswertes (HOLD)

Der ermittelte Gewichtswert kann auch nach Entlastung weiterhin angezeigt werden. Damit ist es möglich, den Patienten zuerst wieder zu versorgen, bevor man den Gewichtswert notiert:

- Drücken Sie die Taste HOLD/TARE, während die Waage belastet ist.



- In der digitalen Anzeige erscheint „HOLD“. Der Wert bleibt bis zur automatischen Abschaltung der Hold-Funktion in der Anzeige gespeichert.



- Das Dreieck mit dem Ausrufezeichen weist darauf hin, dass es sich bei dieser eingefrorenen Anzeige um eine nicht eichpflichtige Zusatzeinrichtung handelt.

- Die Hold-Funktion kann durch erneutes Drücken der Taste HOLD/TARE ausgeschaltet werden. Im Display erscheint **0.0** bei unbelasteter Waage bzw. der aktuelle Gewichtswert. Die Anzeige „HOLD“ verschwindet.



Hinweis:

Die Funktionen HOLD und TARE können auch gleichzeitig genutzt werden.

Längenmessungen

- Drücken Sie die Taste **START** am Anzeigengehäuse um das Gerät einzuschalten.



Es wird zunächst ----- im Längendisplay angezeigt. Die vor dem Ausschalten zuletzt gewählte Einheit ist aktiv und wird mit einem Pfeil markiert.



- Schalten Sie gegebenenfalls die Längeneinheit um (siehe „Umschaltung der Längeneinheit“).
- Klappen Sie den Kopfanschlag hoch und schieben Sie den Kopfanschlag soweit nach oben, dass sich die zu messende Person bequem darunterstellen kann.
- Bitten Sie die zu messende Person, sich mit dem Rücken zum Messstab zu stellen. Achten Sie auf gerade Ausrichtung von Rücken und Kopf.
- Schieben Sie nun den Kopfanschlag soweit nach unten, bis er auf dem Kopf aufliegt.
- Lesen Sie die Körpergröße an der Anzeigeeinheit ab.



Umschaltung der Längeneinheit

Die Anzeige kann zwischen Zentimeter (cm) und Inches (ins) umgeschaltet werden.

- Schalten Sie das Gerät ein. Die Anzeige der Länge erfolgt zunächst in der zuletzt gewählten Einstellung.
- Um die Anzeige umzuschalten, drücken Sie die Taste **cm/ins**.
- Es leuchtet ein Pfeil neben der Anzeige **cm** oder **ins**.



Relativ-Messungen

Der Messstab kann an jeder beliebigen Position auf Null gesetzt werden. Diese Funktion ermöglicht relative Messungen und kommt zum Beispiel bei der Extremitätenvermessung zum Einsatz.

- Drücken Sie die Taste **ZERO**, um den Messstab an der aktuellen Position auf Null zu setzen.

In der Anzeige wird **ZERO SET** markiert. Alle Längen werden nun relativ zu diesem neuen Nullpunkt gemessen. Beim Unterschreiten des Nullpunktes werden die Messwerte mit negativem Vorzeichen dargestellt.

- Drücken Sie erneut die Taste **ZERO**, wenn Sie wieder die absolute Länge anzeigen möchten.



Body-Mass-Index (BMI)

Der Body-Mass-Index setzt Körpergröße und Körpergewicht zueinander in Beziehung, ermöglicht jedoch genauere Angaben als das Idealgewicht nach Broca. Es wird ein Toleranzbereich angegeben, der als gesundheitlich optimal gilt.

Mit Hilfe der integrierten Messstation **seca 763** können Sie sich den Body-Mass-Index direkt aus der gemessenen Größe und dem ermittelten Gewicht berechnen lassen. Gehen Sie dabei bitte wie folgt vor.

- Drücken Sie bei unbelasteter Waage die Starttaste.

In der Anzeige erscheinen nacheinander **SECA**, **BBBBB** und **0.0**. Danach ist die Waage automatisch auf Null gesetzt und betriebsbereit.

- Führen Sie nun die Längenmessung wie beschrieben durch. Nachdem Sie sich von der korrekten Haltung des Patienten und der korrekten Position des Kopfanschlages überzeugt haben, drücken Sie bitte die Taste **DATA VALID**. Hierdurch wird der aktuelle Anzeigewert der Längenmessung als gültiger Wert für die Body-Mass-Index-Berechnung gekennzeichnet.
- Schieben Sie den Kopfanschlag wieder nach oben.
- Lesen Sie nun in der Gewichtsanzeige den Gewichtswert ab.



- Drücken Sie die Taste **FUNC**. Im Display der Gewichtsanzeige erscheint nun der gemessene und als gültig markierte Längenmesswert. Wählen sie die Tasten **kg/lbs/sts** (Wert erhöhen) oder **HOLD/TARE** (Wert verringern), wenn sie den Längenmesswert korrigieren möchten, z.B. um Schuhsohlenhöhen zu berücksichtigen.
- Drücken Sie noch einmal die Taste **FUNC**. Die BMI-Funktion ist nun aktiviert.
- Der Patient sollte nun möglichst ruhig stehen bleiben.
- Lesen Sie den BMI an der digitalen Anzeige ab und vergleichen ihn mit den Kategorien unter „Auswertung des Body-Mass-Index“.
- Um wieder in den normalen Wägebetrieb zu gelangen, drücken Sie die Taste **FUNC**.
- Um das Gerät auszuschalten, drücken Sie erneut die Starttaste.



Hinweis:

Der Body-Mass-Index wird auch korrekt berechnet, wenn Sie nicht metrische Anzeigeeinheiten gewählt haben.

Auswertung des Body-Mass-Index für Erwachsene:

Vergleichen Sie den ermittelten Wert mit den unten angegebenen Kategorien, die den von der WHO, 2000 verwendeten entsprechen.

- **BMI unter 18,5:**

Achtung, der Patient wiegt zu wenig. Es könnte eine Tendenz zur Magersucht vorliegen. Eine Gewichtszunahme ist empfehlenswert, um Wohlbefinden und Leistungsfähigkeit zu verbessern. Im Zweifelsfalle sollte ein Facharzt konsultiert werden.

- **BMI zwischen 18,5 und 24,9:**

Der Patient ist normalgewichtig. Er darf bleiben, wie er ist.

- **BMI zwischen 25 und 30 (Präadipositas):**

Der Patient hat leichtes bis mittleres Übergewicht. Er sollte sein Gewicht reduzieren, wenn bereits eine Krankheit vorliegt (z.B. Diabetes, Bluthochdruck, Gicht, Fettstoffwechselstörungen).

- **BMI über 30:**

Eine Gewichtsabnahme ist dringend erforderlich. Stoffwechsel, Kreislauf und Knochen werden belastet. Empfohlen ist eine konsequente Diät, viel Bewegung und Verhaltenstraining. Im Zweifelsfalle sollte ein Facharzt konsultiert werden.

7. Reinigung und Pflege

Reinigen Sie das Gerät nach Bedarf mit einem Haushaltsreiniger oder einem handelsüblichen Desinfektionsmittel. Beachten Sie die Hinweise des Herstellers.

Verwenden Sie auf keinen Fall scheuernde oder scharfe Reiniger, Spiritus, Benzin oder Ähnliches für die Reinigung. Solche Mittel können die hochwertigen Oberflächen beschädigen.

8. Was tun, wenn...

... keine Gewichts und Längenanzeige erscheint?

- Ist das Gerät eingeschaltet?
- Ist der Steckverbinder zwischen Netzteilbuchse in der Säule und Untergestell richtig zusammengesteckt?
- Ist der Steckkontakt des Netzgerätes an der Gerätesäule richtig angeschlossen?
- Ist der Steckkontakt zur Verbindung der Anzeige an das Untergestell richtig angeschlossen?

... vor dem Wiegen nicht 0.0 erscheint?

- Drücken Sie erneut die Starttaste - die Waage darf dabei nicht belastet sein und nur mit den Füßen den Boden berühren.

... ein Segment ständig oder gar nicht leuchtet?

- Die entsprechende Stelle weist einen Fehler auf. Benachrichtigen Sie den Wartungsdienst.

... in der Gewichtsanzeige 5t.0P erscheint?

- Die Höchstlast wurde überschritten.

... die Gewichtsanzeige blinkt?

- Haben Sie gerade die Hold- / oder Tarafunktion aktiviert, warten Sie bitte, bis die Waage einen gleichbleibenden Gewichtswert erkannt hat. Die Anzeige hört dann auf zu blinken.
- Ist keine Aktivierung einer Funktion vorangegangen, so entlasten Sie die Waage und warten Sie, bis 0.0 angezeigt wird und wiegen Sie dann nochmals.

... die Anzeige 1.1.1P erscheint?

- Die Umgebungstemperatur des Gerätes ist zu hoch oder zu niedrig. Stellen Sie das Gerät in einer Umgebungstemperatur zwischen +10 °C und +40 °C auf. Warten Sie etwa 15 Minuten, bis sich das Gerät an die Umgebungstemperatur angepasst hat und wiegen Sie dann erneut.

... die Anzeige E und eine Zahl erscheinen?

- Schalten Sie das Gerät über die Starttaste ab und starten Sie erneut. Danach arbeitet das Gerät wieder normal.
- Sollte das nicht der Fall sein, unterbrechen Sie die Spannungsversorgung, indem Sie kurzzeitig das Netzgerät abziehen. Ist auch diese Maßnahme ohne Ergebnis, benachrichtigen Sie den Wartungsdienst.

... in der Längenanzeige ----- erscheint?

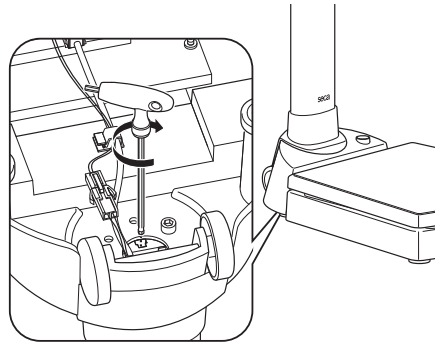
- Verschieben Sie den Kopfanschlag um ein gutes Stück. Sie überfahren dabei eine auswertbare Markierung und das System kann die Position wieder korrekt berechnen.

... der Kopfanschlag nach unten rutscht und nicht in der gewünschten Position stehen bleibt?

- Legen Sie die Waage vorsichtig auf die Seite, so dass der Boden der Waage zugänglich ist. Führen Sie den mitgelieferten Inbusschlüssel wie auf der Abbildung in das rechteckige Loch am Ende des Messstabes und drehen Sie die Schraube der Messstabführung im Uhrzeigersinn etwas fester.

Dabei soll der Messstab mit dem Kopfanschlag noch gut beweglich bleiben, aber nicht von allein nach unten rutschen können.

Stellen Sie anschließend die Waage wieder aufrecht.



9. Wartung

Ihre seca-Waage verläßt das Werk mit einer Genauigkeit besser $\pm 0,15\%$. Damit diese Genauigkeit auch weiterhin erreicht wird, muss das Produkt sorgfältig aufgestellt und regelmäßig gewartet werden. Wir empfehlen je nach Häufigkeit der Benutzung eine Wartung im Abstand von 3 bis 5 Jahren. Bitte beachten Sie, dass hierzu ein qualifizierter Wartungsdienst herangezogen wird. Im Zweifelsfall hilft Ihnen der seca-Kundendienst weiter.

10. Technische Daten

Abmessungen Gerät

Breite:	360 mm / 14.2 ins
Höhe:	1320 +10 mm / 52 +0.4 ins
Tiefe:	686 mm / 27 ins

Eigengewicht

ca. 20,5 kg

Temperaturbereich

+10 bis +40 °C

schutzisoliertes Gerät Schutzklasse II:

elektromedizinisches Gerät Typ B: 

Farbe

weiß/schwarz

Höchstlast	250 kg / 550 lbs / 39 sts
Feineinteilung	50 g / 0.1 lbs
Genauigkeit	besser als $\pm 0,15\%$ / ± 100 g

Längenmessung

Genauigkeit	besser als ± 2 mm
Reproduzierbarkeit	± 1 mm
Messbereich	110 - 200 cm / 43 - 79 ins
Teilung	1 mm / 0.05 ins

11. Ersatzteile

RS232-Adaptersatz mit Druckerschnittstelle Best.Nr. 460-00-00-004

Modellabhängiges Netzteil

Bezeichnung:
Steckernetzgerät 230 V~/50 Hz/12 V=/130 mA Best.Nr. 68-32-10-252

Bezeichnung:
Switchmode Netzgerät: 100-240V~/ 50-60Hz / 12V= / 0.5A Best.Nr. 68-32-10-265

12. Entsorgung

Entsorgung des Gerätes



Entsorgen Sie das Gerät nicht über den Hausmüll. Das Gerät muss sachgerecht als Elektronikschrott entsorgt werden.

Beachten Sie Ihre jeweiligen nationalen Bestimmungen. Für weitere Auskünfte wenden Sie sich an unseren Service unter:
service@seca.com

13. Gewährleistung

Für Mängel, die auf Material- oder Fabrikationsfehler zurückzuführen sind, gilt eine zweijährige Gewährleistungsfrist ab Lieferung. Alle beweglichen Teile, wie z.B. Batterien, Kabel, Netzgeräte, Akkus etc., sind hiervon ausgenommen. Mängel, die unter die Gewährleistung fallen, werden für den Kunden gegen Vorlage der Kaufquittung kostenlos behoben. Weitere Ansprüche können nicht berücksichtigt werden. Kosten für Hin- und Rücktransporte gehen zu Lasten des Kunden, wenn sich das Gerät an einem anderen Ort als dem Sitz des Kunden befindet. Bei Transportschäden

können Gewährleistungsansprüche nur geltend gemacht werden, wenn für Transporte die komplette Originalverpackung verwendet und die Ware darin gemäß dem originalverpackten Zustand gesichert und befestigt wurde. Bewahren Sie daher alle Verpackungsteile auf.

Es besteht keine Gewährleistung, wenn das Gerät durch Personen geöffnet wird, die hierzu nicht ausdrücklich von seca autorisiert worden sind.

Kunden im Ausland bitten wir, sich im Gewährleistungsfall direkt an den Verkäufer des jeweiligen Landes zu wenden.

1. Signed and sealed



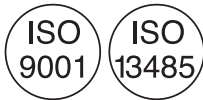
With seca products, you are not only purchasing technology which has been perfected over 100 years, but also quality with official legal certification confirmed by institutions. seca products comply with European directives, standards and national laws. When you buy seca, you buy the future.



Products bearing this symbol meet the applicable regulatory requirements of the European Community, especially the following:

- Directive 93/42/EEC for medical devices

seca's professionalism is also recognized by official testing agencies. TÜV Süd Product Service, the appointed office for medical devices, confirms with this certificate that as a medical devices manufacturer, seca consistently complies with the strict legal requirements. seca's quality assurance system includes the areas of design, development, production, sales and service of medical scales and length measuring systems as well as software and measuring systems for assessing state of health and nutrition.



seca helps the environment. Saving natural resources is very important to us. We therefore make every effort to save on packaging materials wherever it makes sense and whatever is left over can be conveniently disposed of on site via the recycling system.



2. Congratulations!

Your purchase of this integrated measurement station **seca 763** means you have a high-precision and sturdy electronic body height and body weight measuring instrument. **seca** has been putting its experience at the service of health for over 150 years now, and as market leader in many countries of the world, is always setting new standards with its innovative developments for weighing and measuring.

The integrated **seca 763** measurement station is primarily used in accordance with national regulations in hospitals, doctor's practices and health care centers.

The integration of electronic scales and electronic height measurement in one device means the **seca 763** is particularly

suitable where weighing and measuring must be carried out where little space is available. The data measured can be converted at the push of a button into a Body Mass Index. The telescoping design used for the height measurement unit as well as the retractable head slide allows the device to be easily moved on the built-in castors.

The sturdy design and intelligent power management system ensure a long period of maintenance-free service so that the device can be used for years to come. Operation is easy with two large displays allowing weight and height to be read out simultaneously.

3. Safety

Before using the device, please take some time to read the following safety instructions.

- Follow the safety instructions in the instruction manual.
- Keep the operating manual and the declaration of conformity contained therein in a safe place.
- Never drop the device or expose it to strong shocks.
- Have repairs carried out exclusively by authorised persons.
- After moving the device, place it carefully back in the position for use.
- After using the height measurement unit fold the head slide down. This avoids the hazard of injury.
- Be sure to use only the **seca** AC adaptor supplied. Before plugging the AC adaptor into a socket, check that the mains voltage indicated on the AC adaptor matches local mains voltage.
- When using the device with an AC adaptor, be sure that the power supply cable does not pose any danger of tripping or entanglement.
- Be sure to have the device maintained regularly (see "Maintenance").

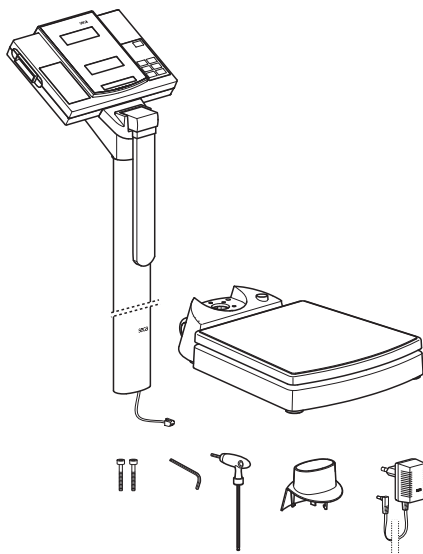
4. Before you start...

Unpacking

Remove the packaging and place the based on a solid, even surface.

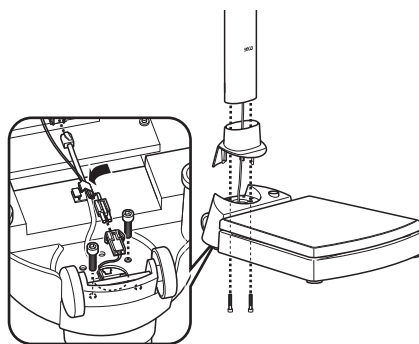
The equipment supplied includes:

- Base of scales
- Column with integrated height measurement and display head
- Protective cover for column
- SW 3 Allen spanner
- SW 5 Allen spanner
- 2 screws
- seca AC adaptor
- Operating instructions with a declaration of conformity



Mounting the column

- Place the protective cover onto the column.
- Place the column in to the notch so that the folding head slide is pointing down toward the platform.
- Screw the column from beneath onto the weighing platform.
- If needed, carefully place the scales on the side to tighten the screws.
- As shown in the illustration, connect the power supply cable on the bottom of the weighing platform.
- Insert the plug of the display cable in the jack on the bottom of the weighing platform.
- Fasten the cable in the cable guide.
- Now put the device back in an upright position.
- Slide the column cover all the way down until it locks into place on the weighing platform.



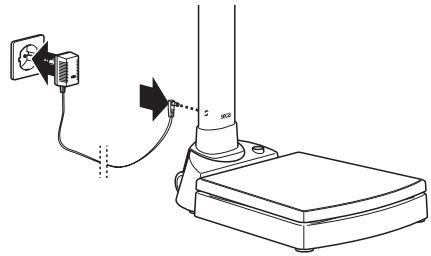
Power supply

The power supply must come from the supplied AC adaptor.

The connector for the AC adaptor is located under the rod.

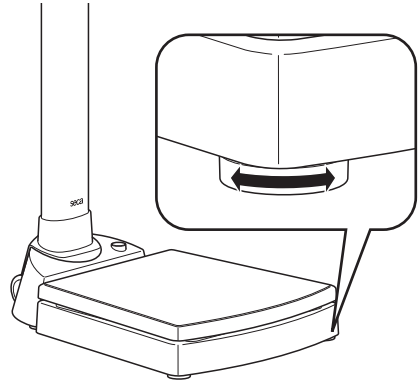
Please only use the power supply unit supplied with the product or power supply units from the seca accessories range. Before plugging into the socket, check whether the mains voltage details on the power supply unit match those of the local voltage supply.

Please use only the mains unit supplied or mains units from the seca range of accessories. Before plugging the unit into the socket, check whether the mains voltage marked on the mains unit matches local mains voltage.



5. Setting up and aligning the scales

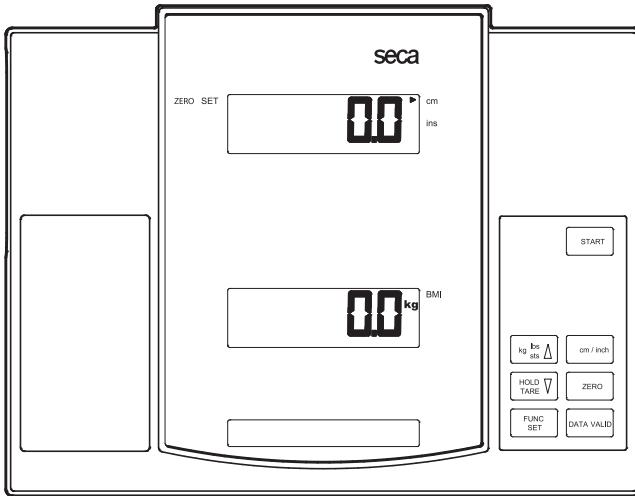
- Place the scales on a level surface.
- Align the scales by removing the foot screws. The scales must stand securely on the floor on all four feet.




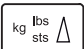
6. Operation


Controls and displays


The controls and display are in the display part.

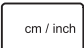


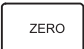
-  Switching the device on and off


-  Press button briefly → switch between kg and lbs
hold down → switch between kg and sts
In the function menu → Raise the value

-  Press button briefly → Active/deactivate hold function
hold down → Set the display to zero, activate/deactivate TARE
In the function menu → Lower the value

-  Activate BMI function, confirm

-  Toggling the unit of height measurement between cm and inch

-  Setting the height measurement to zero for relative measurements

-  Pushing button to mark the valid height measurement value

Correct weighing

- Press the Start key with no load on the scale.
SECA, **88888** and **00** appear consecutively in the display. The scale is then automatically set to zero and ready to use.
- If necessary, change over the weight display (see "Switching the weight display").
- Stand on the scales and remain motionless.
- Read the weighing result off the digital display.
- If a weight of more than 250 kg or 550 lbs is placed on the scales, then **StOP** appears in the display.
- To switch off the scales, press the Start button again.



Switching the weight display

The weight display can be switched between kilogrammes (kg) and pounds (lbs) or between kilogrammes (kg) and stones (sts).

- Switch on the scale using the green **START** key. Weight is initially displayed in the last setting selected.
- To switch the weight display between kilogrammes and pounds, press the **kg/lbs/sts** key.
- The **kg** or **lbs** display lights up.
- To switch weight display between pounds and stones, hold down the **kg/lbs/sts** key for approx. 2 seconds.
- The **lbs** or **sts** display lights up.



Switching off the device

- To switch off the scales, press the Start button again.

Taring weight display (TARE)

The TARE function is useful if an additional weight should not be considered while weighing.

Proceed as follows:

- Press the Start key with no load on the scale.
- First, place the additional weight onto the scales and activate the TARE function by pressing the **HOLD/TARE** button.



The display is reset to zero. **0.0** appears in the display. The note "NET" appears.



- Now place the patient onto the scales with the previously weighed additional weight.

The scales show the weight of the patient without the additional weight. You can now perform as many weighing operations as you like.

- Deactivate the TARE function by pressing the button again; this puts the scales back into the normal weighing mode, the tare value (the additional weight value) is deleted.
- The tare value is likewise erased when the scales are switched off.



Store weight value (HOLD)

You can also continue displaying the weight determined once the load has been removed. This makes it possible to look after a patient first, before having to note the weight:

- Press the **HOLD/TARE** button while the scales have a weight on it.
- "HOLD" appears in the digital display. The weight remains stored in the display until the Hold function is automatically switched off.
- The triangle with the exclamation mark indicates that this frozen display is an additional facility which is not subject to calibration.
- The HOLD function can be switched off by pressing the **HOLD/TARE** key again. **0.0** appears in the display if the scales have no load, otherwise the current weight is shown. The "HOLD" display vanishes.



Note: The HOLD and TARE functions can also be used simultaneously.

Height measurements

– Press the **START** button on the display housing to switch on the device.

First ----- appears in the height display. The unit selected before switching off the device is active and is marked by an arrow.



- If required, switch the unit of height measurement (see “Toggling unit of height measurement”).
- Raise the head slide up and push the head slide up far enough for the person whose height is being measured to easily stand under it.
- Ask the person being measured to place his back against the height rod. Make sure the person's posture is upright and head is straight.
- Now push the head slide down until it rests on the person's head.
- Read off the height on the display.



Toggling unit of height measurement

The display can toggle between "cm" and "ins" (inches).

- Switch the device on. The height read-out is displayed in the most recent unit selected.
- To switch the unit displayed press the **cm/ins** button.
- An arrow lights up next to the **cm** or **ins** display.



Relative measurements

The height rod can be set to zero at any position. This function allows extremities to be measured.

- Press the **ZERO** button in order to set the height rod to zero at its current position.



ZERO SET is highlighted in the display. All lengths are now measured starting from this zero set point. Any measurement below this zero point will cause results to be displayed with a minus sign.



- Press the **ZERO** button again if you want to start measuring from absolute zero again.



Body Mass Index (BMI)

The Body Mass Index compares body size with body weight while also allowing more precise information to be determined for ideal body weight according to Broca. A tolerance range is given which is considered ideal for health.

By using the integrated measurement station **seca 763** you can have the Body Mass Index calculated directly from the size measured and the measured weight. Please follow these steps.

- Press the Start key with no load on the scale.



SECA, **88888** and **0.0** appear consecutively in the display. The scale is then automatically set to zero and ready to use.

- Now measure height as described. After you have determined that the patient is standing up straight and the head slide is correctly positioned, then please push the **DATA VALID** button.



This marks the height measurement as a valid value for the Body Mass Index calculation.

- Push the head slide back up.
- Now read the weight value in the weight display.

- Press the FUNC key. The measured height which is marked as valid now appears in the display. Push the **kg/lbs/sts** buttons (raise the value) or **HOLD/TARE** (lower the value) if you want to correct the height, for example to compensate for shoe heel height.



- Push the **FUNC** button again The BMI function is now activated.
- Now the patient should try to stand as still as possible.
- Read the BMI on the LED and compare it with the categories under "Evaluating Body Mass Index".
- To return to normal weighing mode, press the **FUNC** key.
- To switch off the scales, press the Start button again.



Note:

The Body Mass Index is correctly calculated even when you have not selected metric display units.

Evaluating Body Mass Index for adults:

Compare the value determined with the categories quoted below which correspond to those used by WHO, 2000.

- **BMI below 18.5:**

Warning, this patient weighs too little. There could be a tendency to anorexia. An increase in weight is recommended to improve well-being and performance. If in doubt, consult a specialist.

- **BMI between 18.5 and 24.9:**

The patient is of a normal weight. He can stay as he his.

- **BMI between 25 and 30 (pre-obese):**

The patient is slightly to moderately overweight. The patient should lose weight if a previous illness exists (such as diabetes, high blood pressure, gout, lipid disorders).

- **BMI over 30:**

Weight reduction is essential. Metabolism, cardiovascular system and bones are all under strain. A consistent diet, plenty of exercise and behavioural training are all recommended. If in doubt, consult a specialist.

7. Care and cleaning

When needed, clean the device with a household cleaning agent or other common disinfectant. Follow the manufacturer's instructions.

Under no circumstances use abrasive or acid cleaners, white spirit, benzene or the like for cleaning. Such substances can damage the high-quality surfaces.

8. What to do if ...

... no weight or height readout appears?

- Is the device switched on?
- Is the plug between the power supply connector in the rod and base properly connected?
- Is the plug contact of the AC adaptor properly connected on the device rod?
- Is the plug contact for connecting the display and the base properly connected?

... 0.0 does not appear before weighing?

- Press the start button again – there must not be any load on the scales – and only its feet should be in contact with the floor.

... one segment is illuminated constantly or not at all?

- The relevant segment has a fault. Inform Servicing.

... 5tOP appears in the weight display?

- Maximum load has been exceeded.

... the weight display is blinking?

- If you have just activated the Hold or Tare function, please wait until the scales have detected a steady weight value. The display will then stop flashing.
- If there has been no activation of a function beforehand, remove the load from the scales and wait until 0.0 is displayed, then weigh again.

... the display 111P appears?

- The ambient temperature of the device is too high or too low. Place the device where the ambient temperature is between +10 °C and +40 °C. Wait about 15 minutes until the device has adjusted to the ambient temperature and weigh again.

... the display E and a number appear?

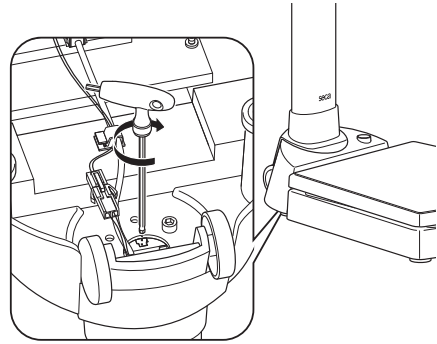
- Use the Start button to switch off the device and start again. After this the device will function normally.
- If this is not the case, disconnect the power supply by briefly unplugging the AC adaptor. If this measure is equally unsuccessful, inform the Service department.

... ----- appears in the height display?

- Slide the head slide up or down quite a ways. This will make the head slide pass a mark which can be evaluated and the system can now calculate the position correctly again.

... the head stop slides down and does not stay in the required position?

- Place the scale carefully on its side so that the base of the scale is accessible. Insert the Allen key supplied in the rectangular hole on the end of the measuring rod as shown in the illustration and tighten up the screw for the measuring rod guide clockwise. The measuring rod with the head stop should remain freely mobile, but not be able to slide down on its own. Then stand the scale upright again.



9. Servicing

Your seca scale leaves the factory with an accuracy greater than $\pm 0,15\%$. To ensure that this accuracy is maintained, the product must be carefully set up and regularly maintained. Depending on the frequency of use, we recommend servicing every 3 to 5 years. Please ensure that a qualified service agent is used. If in doubt, contact seca Customer Service for further information.

10. Technical data

Device dimensions

Width:	360 mm / 14.2 ins
Height:	1320 +10 mm / 52 +0.4 ins
Depth:	686 mm / 27 ins

Weight approx 20.5 kg

Temperature range +10 to +40 °C

Insulated equipment, Protection Class II:

medical electrical equipment type B 

Colour white/black

Maximum load 250 kg / 550 lbs / 39 sts

Graduations 50 g / 0.1 lbs

Precision better than $\pm 0.15\%$ / $\pm 100\text{g}$

Height measurement

Precision Tolerance of ± 2 mm

Reproducibility ± 1 mm

Measurement range 110 - 200 cm / 43 - 79 ins

11. Spare parts

RS232 adapter kit with print port

Order no. 460-00-00-004

Model-specific power unit

Designation:

Plug-type AC adaptor 230 V~/50 Hz/12 V=/130 mA

Order no. 68-32-10-252

Designation:

Switchmode power adapter,
100-240V~ / 50-60Hz / 12V= / 0.5A

Order no. 68-32-10-265

12. Disposal

Disposing of the device



Do not dispose of the device in domestic waste. The device must be disposed of properly as electronic waste.

Follow the national regulations which apply in your case. For further information, contact our service department at:

service@seca.com

13. Warranty

A two-year warranty from date of delivery applies to defects attributable to poor materials or workmanship. All moveable parts - batteries, cables, AC adaptors, rechargeable batteries etc. - are excluded. Defects which come under warranty will be made good for the customer at no charge on production of the receipt. No further claims can be entertained. The costs of transport in both directions will be borne by the customer should the equipment be located anywhere other than the customer's premises. Warranty claims for

damage during transport can only be enforced if the complete original packaging was used in transit and the goods contained are secured and fixed into position in their original condition. All the packaging should therefore be retained.

A claim under warranty will not be honoured if the equipment is opened by persons not expressly authorised by seca to do so.

We would ask our customers abroad to contact their local sales agent in the event of a warranty matter.

1. Toutes les garanties de qualité

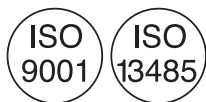


Les produits seca vous apportent non seulement les performances d'une technique mise au point depuis plus d'un siècle, mais vous assurent également une qualité certifiée conforme aux normes et aux lois, ainsi que par les instituts. Les produits seca satisfont aux exigences des directives et normes européennes ainsi qu'à celles des lois nationales. En achetant les produits seca, vous achetez des produits d'avenir.



Les produits munis de ce symbole satisfont aux exigences réglementaires applicables de l'Union européenne, en particulier aux réglementations suivantes :

- Directive 93/42/CEE relative aux dispositifs médicaux



Le professionnalisme de seca a été reconnu officiellement. Le TÜV Süd Product Service, l'autorité compétente en matière de dispositifs médicaux, atteste au moyen d'un certificat que seca respecte minutieusement les réglementations strictes en tant que fabricant de dispositifs médicaux. Le système de garantie de la qualité de seca regroupe les secteurs de la recherche, de la production, de la commercialisation et du service après-vente des balances médicales et systèmes de mesure de la taille ainsi que des logiciels et systèmes de mesure destinés à l'évaluation des états de santé et nutritionnels.



seca aide l'environnement. La préservation des ressources naturelles nous tient à cœur. C'est pourquoi nous nous efforçons d'économiser du matériel d'emballage là où c'est utile. Et l'emballage qui reste peut être éliminé sur place et de façon adéquate grâce au système Dual.

2. Félicitations !

En achetant le système de mesure intégré **seca 763**, vous avez fait l'acquisition d'un appareil à la fois robuste et de haute précision pour les opérations de pesage et de mesure de la taille. Depuis plus de 150 ans, seca met son expérience au service de la santé et définit sans cesse, en tant que leader du marché dans de nombreux pays, de nouvelles normes grâce à ses innovations dans les domaines du pesage et de la mesure.

Le système de mesure intégré **seca 763** est essentiellement utilisé dans les hôpitaux, les cabinets médicaux et les établissements de soins stationnaires conformément aux directives nationales.

Grâce à l'intégration d'un pèse-personne électronique et d'une toise électronique dans un même appareil, le système

seca 763 permet de mesurer et de peser simultanément les personnes pour un encombrement réduit. Les données obtenues sont ensuite utilisées pour calculer directement l'indice de masse corporelle d'une simple pression de touche. Le principe télescopique de la toise, la butée de tête rabattable et les roulettes intégrées facilitent le déplacement de l'appareil.

La grande robustesse du système et le système intelligent de gestion du courant garantissent une longue utilisation sans entretien afin que vous profitiez longtemps de l'appareil et qu'il vous rende de fidèles services. Le système est simple d'utilisation et les deux grands affichages permettent de consulter simultanément le poids et la taille.

3. Sécurité

Avant d'utiliser l'appareil, prenez le temps de lire les consignes de sécurité suivantes.

- Suivez les prescriptions du mode d'emploi.
- Conservez soigneusement le présent mode d'emploi, ainsi que la déclaration de conformité jointe.
- Ne laissez pas tomber l'appareil et ne l'exposez pas à des chocs violents.
- Les réparations peuvent être effectuées exclusivement par des techniciens agréés.
- Après avoir déplacé l'appareil, installez-le avec précaution en position d'utilisation.
- Après utilisation du dispositif de mesure de la taille, rabattez la butée de tête pour éviter tout risque de blessure.
- Utilisez uniquement le bloc d'alimentation seca fourni à la livraison. Vérifiez avant de brancher l'appareil sur une prise de courant que les données concernant le voltage du bloc d'alimentation correspondent à la tension du réseau local.
- Lorsque vous utilisez l'appareil avec un bloc d'alimentation, veillez à éviter tout risque de trébuchement ou d'accrochage en posant le câble d'alimentation.
- Faites procéder régulièrement aux interventions de maintenance (voir "Maintenance").

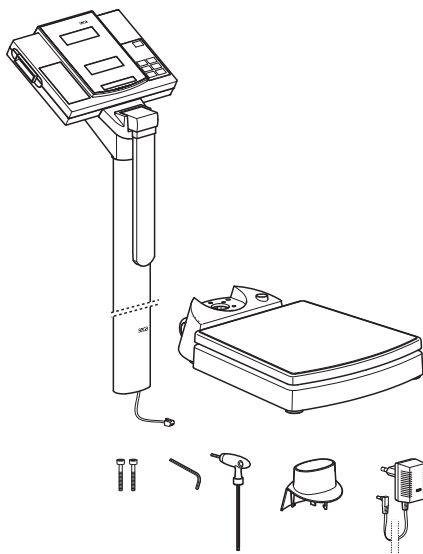
4. Avant d'utiliser le pèse-personne...

Retrait de l'appareil de son emballage

Retirez l'emballage et placez le socle sur une surface solide et plane.

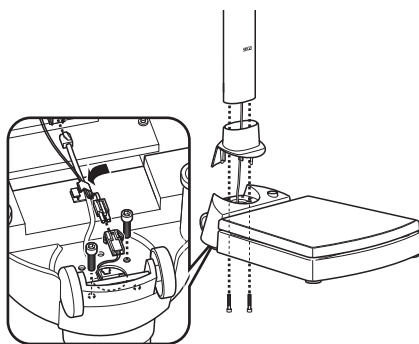
Les éléments suivants sont fournis :

- Socle du pèse-personne
- Colonne avec toise intégrée et tête d'affichage
- Cache de la colonne
- Clé Allen de 3
- Clé Allen de 5
- 2 vis
- Bloc d'alimentation seca
- Mode d'emploi incluant la déclaration de conformité



Montage de la colonne

- Placez le cache sur la colonne.
- Insérez la colonne dans l'évidement de manière à ce que la butée de tête rabattable soit tournée vers la plateforme.
- Vissez la colonne par en-bas sur la plateforme du pèse-personne.
- Couchez éventuellement l'appareil sur le côté pour serrer les vis en faisant bien attention.
- Branchez les fiches du câble d'alimentation électrique sur la face inférieure de la plateforme du pèse-personne, comme indiqué sur l'illustration.
- Insérez la fiche du câble d'affichage dans la prise qui se trouve sur la face inférieure de la plateforme du pèse-personne.
- Fixez les câbles dans le passe-câbles.
- Puis remettez l'appareil debout.
- Abaissez complètement le cache de la colonne jusqu'à ce qu'il s'enclenche sur la plateforme de la balance.



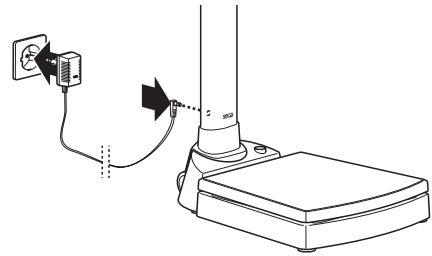
Alimentation électrique

L'alimentation électrique est assurée par le bloc d'alimentation fourni.

La prise de raccordement du bloc d'alimentation se trouve en bas de la colonne.

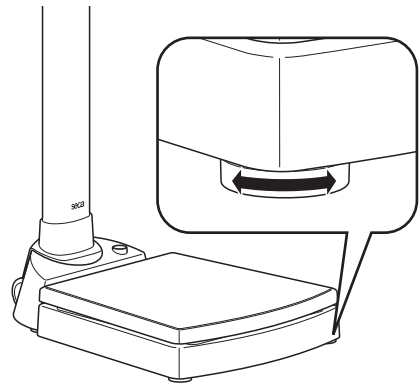
Veillez utiliser exclusivement le bloc d'alimentation fourni ou un bloc d'alimentation de la gamme d'accessoires seca. Vérifiez avant de brancher l'appareil sur une prise de courant que les données concernant le voltage du bloc d'alimentation correspondent à la tension du réseau local.

Utilisez exclusivement l'alimentation fournie ou les alimentations provenant des accessoires seca. Contrôlez avant de brancher la fiche dans la prise que les indications sur la tension du secteur situées sur l'alimentation correspondent à celle de la tension secteur locale.



5. Installation et mise à niveau

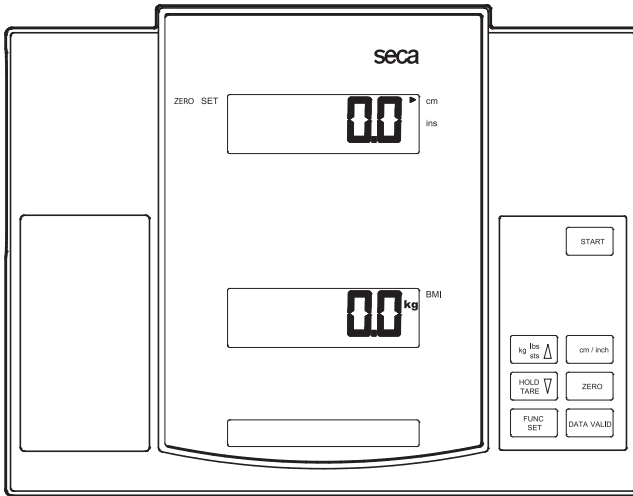
- Posez le pèse-personne sur un sol stable.
- Mettez le pèse-personne à niveau en vissant les pieds. Le pèse-personne doit être bien stable et reposer au sol sur ses quatre pieds.



6. Utilisation

Eléments de commande et d'affichage

Les éléments de commande et d'affichage se trouvent sur le boîtier d'affichage.



- START** Mise en marche et arrêt de l'appareil
- kg lbs sts** ▲
 - brève pression → Conversion de kg en lbs
 - pression prolongée → Conversion de kg en sts
 - menu de fonctions → augmenter la valeur
- HOLD TARE** ▼
 - brève pression → activer/désactiver la fonction Hold
 - pression prolongée → ramener l'affichage à zéro, activer/désactiver la tare
 - menu de fonctions → diminuer la valeur
- FUNC SET** activer la fonction BMI, confirmer
- cm / inch** commuter l'unité de mesure de la taille (cm et pouces)
- ZERO** ramener à zéro l'affichage de la taille pour les mesures relatives
- DATA VALID** appuyer pour sélectionner la mesure de la taille valide

Effectuer un pesage correct

- Appuyez sur la touche **START**, le pèse-personne n'étant pas chargé.

L'affichage indique successivement **SECR**, **88888** et **00**. Ensuite, le pèse-personne est automatiquement remis à zéro et est prêt à l'emploi.

- Commutez le cas échéant l'affichage du poids (voir "Conversion du poids mesuré").
- Montez sur le pèse-personne et restez immobile.
- Vous pouvez à présent lire le poids sur l'affichage numérique.
- Lorsque la charge sur le pèse-personne excède 250 kg ou 550 lbs, l'affichage indique **STOP**.
- Pour éteindre le pèse-personne, appuyez à nouveau sur la touche de démarrage (**START**).



Conversion du poids mesuré

Le poids mesuré affiché en kilogrammes (kg) peut être converti en livres (lbs) ou en stones (sts).

- Mettez le pèse-personne sous tension en appuyant sur la touche verte de démarrage. Le poids est d'abord affiché dans la dernière unité de mesure choisie.
- Pour convertir le poids mesuré affiché en kilogrammes en livres, appuyez sur la touche **kg/lbs/sts**.
- L'affichage **kg** ou **lbs** s'allume.



- Pour convertir le poids mesuré affiché en livres, en stones, maintenez la touche **kg/lbs/sts** enfoncée pendant environ 2 secondes.
- L'affichage **lbs** ou **sts** s'allume.



Eteindre l'appareil

- Pour éteindre l'appareil, appuyez à nouveau sur la touche de démarrage (START).

Tarer le poids affiché (TARE)

Cette fonction est utile si vous ne voulez pas tenir compte d'un poids supplémentaire lors d'un pesage.

Procédez comme suit :

- Appuyez sur la touche **START**, le pèse-personne n'étant pas chargé.



- Placez tout d'abord le poids supplémentaire sur le pèse-personne et activez la fonction de tarage en appuyant sur la touche **HOLD/TARE**.



L'affichage est ramené à zéro. Vous voyez apparaître dans l'affichage **0.0**. La mention "NET" apparaît.



- Faites à présent monter sur le pèse-personne le patient avec le poids supplémentaire préalablement pesé.

Le pèse-personne indique le poids du patient sans la charge supplémentaire. Vous pouvez alors effectuer autant de pesages que vous le désirez.

- Pour désactiver la fonction Tara, appuyez une nouvelle fois sur la touche ; le pèse-personne est désormais en mode de pesage normal, la valeur tarée (correspondant au poids supplémentaire) est effacée.
- La tare est effacée en cas de mise hors tension de la balance.



Mise en mémoire du poids mesuré (HOLD)

Le poids mesuré peut rester affiché après le déchargement du pèse-personne. Cela permet par exemple d'asseoir ou de coucher le patient avant de relever son poids :

- Appuyez sur la touche **HOLD/TARE** tandis que le pèse-personne est chargé.



- L'affichage numérique indique "HOLD". La valeur reste en mémoire jusqu'à la disparition automatique de la fonction Hold dans l'affichage.



- Le triangle avec le point d'exclamation indique que cet affichage figé est un dispositif complémentaire non soumis à l'obligation d'étalonnage.

- La fonction HOLD peut être désactivée en appuyant à nouveau sur la touche **HOLD/TARE**. L'écran affiche alors **0.0** si le pèse-personne est déchargé ou bien le poids actuellement mesuré. La mention "HOLD" disparaît.



Remarque :

Les fonctions **HOLD** et **TARE** peuvent aussi être utilisées simultanément.

Mesure de la taille

- Appuyez sur la touche **START** sur le boîtier d'affichage pour mettre en marche l'appareil.

Vous voyez tout d'abord apparaître ----- dans l'affichage de la taille. La dernière unité sélectionnée avant d'éteindre l'appareil est activée et signalée par une flèche.

- Commutez le cas échéant l'unité de mesure de la taille (voir "Commutation de l'unité de mesure de la taille").
- Rabattez la butée de tête vers le haut et remontez-la jusqu'à ce que la personne à mesurer puisse se placer facilement en dessous.
- Priez le patient de coller le dos contre la toise. Faites attention à ce que le dos et la tête soient bien droits.
- Abaissez alors la butée jusqu'à ce qu'elle touche la tête.
- Relevez la taille indiquée sur l'affichage.



Commutation de l'unité de mesure de la taille

La taille peut être affichée en centimètres (cm) et en pouces (ins).

- Allumez l'appareil. La taille est d'abord affichée selon le dernier réglage effectué.
- Pour commuter l'affichage, appuyez sur la touche **cm/ins**.
- Vous voyez s'afficher une flèche à côté de l'unité **cm** ou **ins**.



Mesures relatives

La toise peut être ramenée à zéro sur n'importe quelle position. Cette fonction permet d'effectuer des mesures relatives et est par exemple utilisée pour les mesures des extrémités.

- Appuyez sur la touche **ZERO** pour ramener à zéro la toise dans la position actuelle.



La mention **ZERO SET** est activée dans l'affichage. Toutes les tailles sont alors mesurées par rapport à cette nouvelle origine. Les mesures inférieures à cette origine sont signalées par un signe moins.



- Appuyez de nouveau sur la touche **ZERO** si vous souhaitez revenir à l'affichage de la taille absolue.



Indice de masse corporelle (Body-Mass-Index ; BMI)

L'indice de masse corporelle établit la relation entre la taille et le poids en fournissant des données plus précises que le poids idéal selon Broca. Le système indique une plage de tolérance, considérée comme optimale du point de vue de la santé.

Grâce au système de mesure intégré **seca 763**, vous pouvez calculer directement l'indice de masse corporelle à partir de la taille mesurée et du poids. Pour cela, procédez comme suit.

- Appuyez sur la touche **START**, le pèse-personne n'étant pas chargé.



L'affichage indique successivement **SECA**, **88888**, et **0.0**. Ensuite, le pèse-personne est automatiquement remis à zéro et est prêt à l'emploi.

- Procédez à la mesure de la taille comme indiqué. Après vous être assuré que le patient se tient correctement et que la butée de la tête est bien placée, appuyez sur la touche **DATA VALID**. La valeur actuellement affichée pour la taille est alors adoptée et reprise pour le calcul de l'indice de masse corporelle.
- Remontez de nouveau la butée de la tête.
- Relevez alors le poids indiqué sur l'affichage.



- Appuyez sur la touche **FUNC**. La taille mesurée et validée s'affiche sur le pèse-personne. Si vous souhaitez corriger la taille mesurée, par exemple pour tenir compte de la hauteur des talons, utilisez les touches **kg/lbs/sts** (pour augmenter la valeur) ou **HOLD/TARE** (pour diminuer la valeur).
- Appuyez de nouveau sur la touche **FUNC**. La fonction BMI est activée.
- Le patient doit à présent rester immobile autant que possible.
- Relevez le BMI indiqué sur l'affichage numérique et comparez-le avec les catégories figurant au chapitre "Analyse de l'indice de masse corporelle pour les adultes :".
- Pour revenir à la fonction de pesage normale, appuyez sur la touche **FUNC**.
- Pour éteindre l'appareil, appuyez de nouveau sur la touche de démarrage (**START**).



Remarque :

L'indice de masse corporelle est aussi calculé correctement si vous avez sélectionné des unités non métriques pour l'affichage.

Analyse de l'indice de masse corporelle pour les adultes :

Comparez la valeur obtenue avec les catégories mentionnées ci-dessous qui correspondent à celles utilisées par l'Organisation mondiale de la santé (OMS 2000).

- **BMI inférieur à 18,5 :**

Attention, le patient a un poids insuffisant. Il peut présenter une tendance à l'anorexie. Une prise de poids est conseillée pour améliorer son bien-être et ses performances. En cas de doute, faites-lui consulter un spécialiste.

- **BMI compris entre 18,5 et 24,9 :**

Le patient a un poids normal. Il peut rester tel qu'il est.

- **BMI compris entre 25 et 30 (pré-obésité) :**

Le patient présente un excès pondéral léger à moyen. Il devrait perdre du poids s'il souffre déjà d'une affection (par exemple diabète, hypertension, goutte, troubles du métabolisme).

- **BMI supérieur à 30 :**

Il est urgent que le patient perde du poids. Son poids entraîne une surcharge du métabolisme, de la circulation sanguine et des articulations. Un régime adapté, beaucoup d'exercice et un changement de mode de vie sont conseillés. En cas de doute, faites-lui consulter un spécialiste.

7. Nettoyage et entretien

Nettoyez l'appareil au besoin avec un produit de nettoyage domestique ou un désinfectant classique. Veuillez respecter les consignes du fabricant.

N'utilisez en aucun cas un nettoyeur abrasif ou mordant, de l'alcool, du benzène ou tout autre produit similaire. De tels produits peuvent endommager les surfaces de haute qualité.

8. Que faire si...

... le poids et la taille ne s'affichent pas ?

- L'appareil est-il allumé ?
- Le connecteur qui relie la prise du bloc d'alimentation sur la colonne et le socle est-il bien branché ?
- Le contact du bloc d'alimentation sur la colonne de l'appareil est-il bien branché ?
- Le contact assurant la liaison entre l'affichage et le socle est-il bien branché ?

... n'apparaît pas sur l'affichage avant le pesage ?

- Appuyez à nouveau sur la touche de démarrage (**START**) – la balance ne doit pas être chargée pendant cette opération et seuls ses pieds doivent toucher le sol.

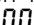
... un segment s'allume continuellement ou pas du tout ?

- L'emplacement en question présente une erreur. Adressez-vous au service chargé de l'entretien.

... apparaît dans l'affichage du poids ?

- La charge maximale est dépassée.

... l'affichage du poids clignote ?

- Si vous avez déjà activé la fonction Hold ou la tare, attendez que le pèse-personne reconnaisse un poids constant. L'affichage arrête alors de clignoter.
- Si aucune fonction n'a été activée, déchargez le pèse-personne, attendez que l'affichage indique  et recommencez l'opération de pesage.

... l'affichage indique suivi d'un chiffre ?

- La température ambiante est trop haute ou trop basse. L'appareil doit être installé à une température ambiante comprise entre +10 °C et +40 °C. Attendez une quinzaine de minutes que l'appareil se soit habitué à la température ambiante, puis reprenez la mesure.

... le message suivi d'un chiffre apparaît dans l'affichage ?

- Eteignez l'appareil en appuyant sur la touche de démarrage (**START**), puis rallumez-le. L'appareil fonctionne alors de nouveau normalement.
- Si ce n'est pas le cas, interrompez l'alimentation électrique en enlevant brièvement les piles. Si cette mesure ne donne aucun résultat, adressez-vous au service chargé de l'entretien.

... ----- apparaît dans l'affichage de la taille ?

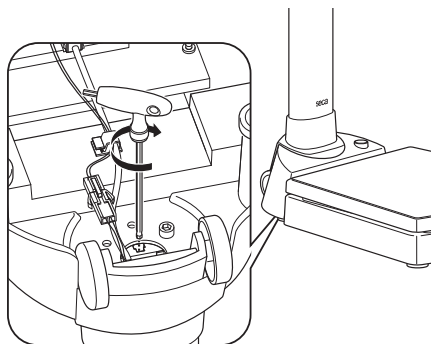
- Déplacez largement la butée de tête. Vous passez alors par un repère exploitable par le système, ce qui lui permet de recalculer la position correcte.

... la butée pour la tête glisse vers le bas et ne reste pas sur la position souhaitée ?

- Posez la balance avec précaution sur le côté de manière à ce que le fond de la balance soit accessible. Introduisez la clé pour vis à six pans creux comme indiqué sur l'illustration dans le trou carré à l'extrémité de la jauge et serrez un peu plus la vis du guidage de la jauge dans le sens des aiguilles d'une montre.

La jauge doit pourtant rester encore bien mobile au niveau de la butée de tête mais ne doit pas pouvoir glisser seule vers le bas.

Replacez ensuite la balance à l'endroit.



9. Entretien

A la sortie de l'atelier, le pèse-personne seca présente une précision de $\pm 0,15\%$. Afin qu'il conserve cette précision, ce produit doit être correctement utilisé et régulièrement entretenu. Nous vous conseillons de faire effectuer un entretien tous les 3 à 5 ans en fonction de la fréquence d'utilisation. Cet entretien doit être réalisé par un service d'entretien qualifié. En cas de doute, le service après-vente seca peut vous aider.

10. Fiche technique

Dimensions de l'appareil

Largeur :	360 mm / 14.2 pouces
Hauteur :	1320 +10 mm / 52 +0.4 pouces
Profondeur :	686 mm / 27 pouces

Poids propre

20,5 kg environ

Plage de température

+10 à +40 °C

Appareil isolé, classe de protection II :



appareil électronique à usage médical, type B :



Coloris

blanc/noir

Charge maximale

250 kg / 550 lbs / 39 sts

Graduation

50 g / 0.1 lbs

Précision

supérieure à $\pm 0,15\%$ / ± 100 g

Mesure de la taille

Précision

supérieure à ± 2 mm

Reproductibilité

± 1 mm

Plage de mesure

110 - 200 cm / 43 - 79 pouces

Division

1 mm / 0.05 pouces

11. Pièces de rechange

Adaptateur RS232 avec interface imprimante

Réf. 460-00-00-004

Bloc d'alimentation spécifique au modèle

Désignation :

Bloc d'alimentation 230 V~/50 Hz/12 V=/130 mA

Réf. 68-32-10-252

Désignation :

Alimentation à découpage,

100-240V~/ 50-60Hz / 12V= / 0.5A

Réf. 68-32-10-265

12. Elimination

Elimination de l'appareil



N'éliminez pas l'appareil avec les déchets ménagers. L'appareil doit être éliminé comme un déchet électronique.

Respectez les directives nationales en vigueur dans votre pays. Pour d'autres renseignements, adressez-vous à notre service après-vente :

service@seca.com

13. Garantie

Une garantie de deux ans à compter de la date de livraison est accordée pour les défauts de matière et de fabrication. Cette garantie ne s'applique pas aux pièces amovibles, telles que les batteries, les câbles, les blocs d'alimentation, les accumulateurs etc. Les défauts couverts par la garantie sont réparés gratuitement sur présentation de la quittance d'achat par le client. Aucune autre demande de réparation ne peut être prise en compte. Les frais de transport sont à la charge du client si l'appareil n'est pas installé à la même adresse que celle du client. En cas de dommages survenus durant le transport,

vous ne pouvez faire valoir la garantie que si le transport s'est fait en utilisant l'emballage original au complet et si l'appareil était fixé et bloqué de la même manière qu'à la livraison. Tous les éléments de l'emballage doivent par conséquent être conservés.

Aucun cas de garantie ne peut être invoqué si l'appareil est ouvert par des personnes qui ne sont pas explicitement autorisées par seca.

Nous prions nos clients à l'étranger de bien vouloir contacter directement le revendeur de leur pays respectif pour les cas de garantie.

1. Con lettera e sigillo

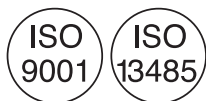


Con i prodotti seca non acquistate solo una tecnica maturata in oltre un secolo, bensì anche una qualità confermata dalle autorità, dalla legge e da parte di istituti. I prodotti seca sono conformi alle direttive e alle norme europee, nonché alle leggi nazionali. Con seca acquistate il futuro.



I prodotti che portano questo contrassegno soddisfano i requisiti delle norme europee applicabili, ed in particolare:

- Direttiva 93/42/CEE sui dispositivi medici



La professionalità seca è riconosciuta anche a livello ufficiale. Il TÜV Süd Product Service, l'istituto di certificazione per i prodotti medicali ha certificato che seca, in quanto produttore di prodotti medicali, soddisfa i più rigorosi requisiti di legge in materia. Il sistema di assicurazione della qualità seca comprende i settori Design, Sviluppo, Produzione, Vendita e Assistenza di bilance e altimetri per il settore medicale e di software e sistemi di misurazione per la valutazione dello stato di salute e di alimentazione.



seca aiuta l'ambiente. La preservazione delle risorse naturali ci sta a cuore. Pertanto ci sforziamo di risparmiare materiale da imballaggio laddove risulta ragionevole. E quello che rimane può essere smaltito comodamente in loco grazie al sistema Duale.

2. Complimenti!

La bilancia integrata **seca 763** è un apparecchio estremamente preciso e allo stesso tempo robusto per la misurazione della statura e del peso. Da oltre 150 anni la seca offre la propria esperienza al servizio della salute e, in qualità di azienda leader sul mercato in numerosi paesi del mondo, stabilisce sempre dei nuovi standard con sviluppi innovativi per la pesatura e la misurazione.

La bilancia integrata **seca 763**, conforme alle norme nazionali, viene utilizzata prevalentemente negli ospedali, negli studi medici e in varie strutture di ricovero.

L'integrazione di una bilancia elettronica e di uno statimetro elettronico in un unico apparecchio rende la **seca 763** particolar-

mente adatta a situazioni in cui è necessario misurare contemporaneamente la statura e il peso in ambienti piccoli. I dati rilevati possono essere utilizzati direttamente e rapidamente per il calcolo del Body Mass Index. Il principio telescopico della misurazione della statura e la squadra pieghevole, con i rulli integrati, rendono l'apparecchio estremamente versatile.

La robustezza elevata e l'uso intelligente dell'alimentazione garantiscono una manutenzione minima con un apparecchio affidabile e di lunga durata. L'uso è semplice e i due display grandi consentono di leggere contemporaneamente i valori di peso e statura.

3. Sicurezza

Prima di utilizzare l'apparecchio, leggere le seguenti istruzioni relative alla sicurezza.

- Attenersi alle indicazioni delle istruzioni per l'uso.
- Conservare con cura le istruzioni per l'uso e la dichiarazione di conformità allegata.
- Non fare cadere l'apparecchio o sottoporlo a colpi violenti.
- Le riparazioni devono essere eseguite esclusivamente da personale autorizzato.
- Disporre sempre attentamente l'apparecchio in posizione di esercizio.
- Dopo l'uso dello statimetro, piegare la squadra verso il basso per evitare il rischio di ferite.
- Utilizzare esclusivamente l'alimentatore di rete della seca, incluso nella fornitura. Prima di inserirlo nella presa di corrente, verificare che i dati della tensione di rete dell'alimentatore siano conformi a quelli della tensione di rete locale.
- Durante l'uso dell'apparecchio con un alimentatore, verificare che il cavo di alimentazione sia disposto in modo che nessuno inciampi.
- Sottoporre regolarmente l'apparecchio alla manutenzione (vedere la sezione "Manutenzione").

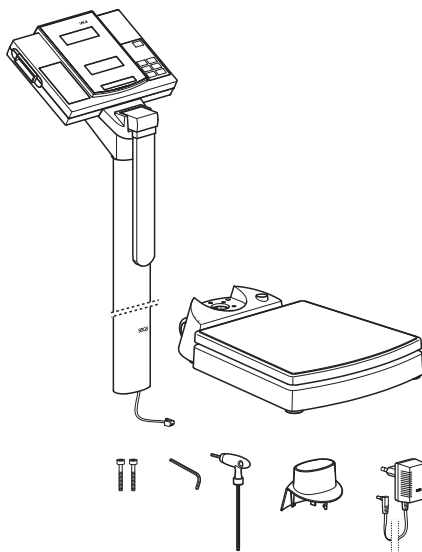
4. Prima di iniziare...

Disimballaggio

Rimuovere l'imballaggio e posizionare la base su una superficie stabile e regolare.

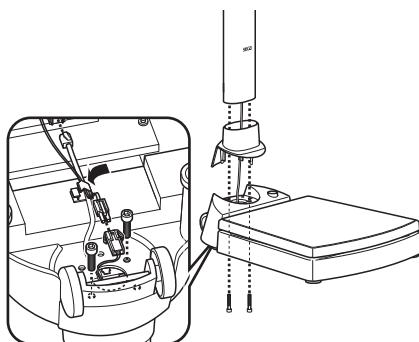
Nella fornitura sono compresi:

- base della bilancia
- colonna con statimetro e squadra integrati
- copertura della colonna
- chiave esagona SW 3
- chiave esagona SW 5
- 2 viti
- alimentatore seca
- manuale di istruzioni con dichiarazione di conformità



Montaggio della colonna

- Posizionare la copertura della colonna sulla colonna.
- Posizionare la colonna nell'incavo in modo che la squadra pieghevole sia rivolta verso la piattaforma.
- Avvitare la colonna da sotto fissandola alla piattaforma di pesatura.
- Se necessario, piegare lateralmente l'apparecchio per stringere le viti.
- Collegare la spina del cavo di alimentazione alla parte inferiore della piattaforma di pesatura, come illustrato in figura.
- Inserire la spina del cavo di alimentazione nella presa sul lato inferiore della piattaforma di pesatura.
- Fissare il cavo nell'apposita guida.
- Rimettere l'apparecchio in posizione verticale.
- Far scorrere verso il basso la copertura della colonna finché non scatta sulla piattaforma di pesatura.

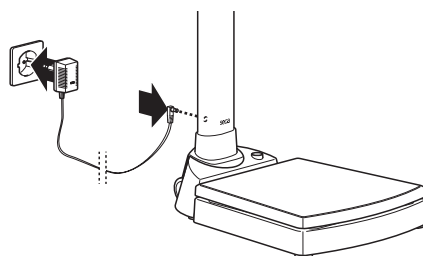


Alimentazione elettrica

L'alimentazione viene fornita dall'alimentatore in dotazione.

La presa per l'alimentatore si trova nella parte inferiore della colonna.

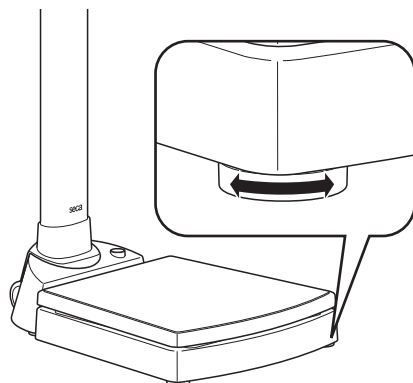
Utilizzare esclusivamente l'alimentatore in dotazione o l'alimentatore incluso con gli accessori seca. Prima di inserire la spina nella presa, verificare che la tensione elettrica dell'alimentatore corrisponda a quella dell'impianto elettrico utilizzato.



Utilizzate esclusivamente l'alimentatore o gli alimentatori forniti insieme agli accessori seca. Prima di effettuare la connessione alla rete elettrica, accertatevi che la tensione di rete indicata sull'alimentatore corrisponda alla tensione di rete locale.

5. Posizionamento e allineamento della bilancia

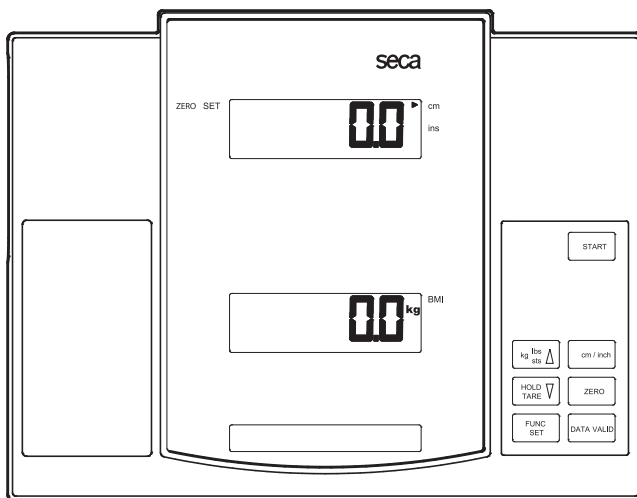
- Posizionare la bilancia su una base solida.
- Allineare la bilancia, girando le viti dei piedi. La bilancia deve poggiare saldamente sul pavimento con tutti i quattro piedi.



6. Uso

Comandi ed indicatori

I comandi e il display si trovano nella sezione dei display.



- | | |
|--|---|
| | Accensione e spegnimento dell'apparecchio |
| | Pressione breve del tasto → commutazione tra kg e libbre
Pressione lunga del tasto → commutazione tra kg ed sts
Nel menu delle funzioni → incremento del valore |
| | Pressione breve del tasto → attivazione/disattivazione della funzione Hold
Pressione lunga del tasto → impostazione del display su zero, attivazione/disattivazione della tara
Nel menu delle funzioni → riduzione del valore |
| | Attivazione della funzione BMI, conferma |
| | Modifica dell'unità di misura (cm e pollici) |
| | Impostazione del valore di statura su zero per misurazioni relative |
| | La pressione del tasto consente di confermare il valore di statura |

Come pesare in modo corretto

- Prima di salire sulla bilancia premete il tasto **START**.



Nel display appariranno nell'ordine, l'uno dopo l'altro **SECA**, **88888** e **00**.

La bilancia è quindi azzerata automaticamente e pronta al funzionamento.

- Eventualmente cambiare l'unità di misura del peso (vedere "Commutazione dell'indicazione del peso").
- Salire sulla bilancia e rimanere fermi.
- Leggere il risultato sul display digitale.
- In caso di sovraccarico della bilancia oltre i 250 kg o oltre i 550 lbs, il display riporta l'indicazione **STOP**.



- Per spegnere la bilancia premere di nuovo il tasto **START**.



Commutazione dell'indicazione del peso

La visualizzazione del peso si può commutare tra chilogrammi (kg) e libbre (lbs) o tra chilogrammi (kg) e stones (sts).

- Accendete la bilancia con il tasto verde di start. L'indicazione del peso ha luogo inizialmente nell'ultima impostazione selezionata.
- Per passare dalla visualizzazione del valore del peso in kg a quella in libbre e viceversa, premete il tasto **kg/lbs/sts**.
- Si illuminerà il display **kg** oppure **lbs**.



- Per commutare la visualizzazione del valore del peso tra libbre e stones, tenete il tasto **kg/lbs/sts** premuto per circa 2 secondi.
- Si illuminerà il display **lbs** oppure **sts**.



Spegnimento dell'apparecchio

- Per spegnere l'apparecchio premere di nuovo il tasto **START**.

Uso della tara (TARE)

La funzione di tara è utile per escludere un valore di peso aggiuntivo. Procedere come segue:

- Prima di salire sulla bilancia premete il tasto **START**.
- Posizionare il peso aggiuntivo sulla bilancia e attivare la funzione di tara premendo a lungo il tasto **HOLD/TARE**.



Il display verrà reimpostato su zero. Verrà visualizzato il valore **0.0** e apparirà la scritta "NET".



- Portare il paziente sulla bilancia con il peso aggiuntivo misurato in precedenza.

La bilancia mostrerà il peso del paziente senza il carico aggiuntivo. A questo punto è possibile eseguire qualsiasi numero di pesate.

- Se si preme di nuovo a lungo il tasto, la funzione di tara viene disattivata; la bilancia si trova di nuovo nella modalità normale e il valore di tara, ossia il valore del peso aggiuntivo, viene cancellato.
- Se si spegne la bilancia viene cancellato anche il valore della tara.



Memorizzazione del valore del peso (HOLD)

È possibile continuare a visualizzare il valore determinato per il peso anche dopo che la bilancia è stata scaricata. In tal modo è possibile occuparsi del paziente prima di annotare il valore del peso.

- Premere il tasto **HOLD/TARE** con il carico sulla bilancia.
- Nel display digitale appare "HOLD". Il valore rimane memorizzato nel display fino allo spegnimento automatico della funzione Hold.
- Il triangolo con il punto esclamativo segnala che durante la memorizzazione di questo valore si ha una prestazione supplementare non soggetta all'obbligo di taratura.
- È possibile disattivare la funzione HOLD premendo di nuovo il tasto **HOLD/TARE**. Nel display apparirà **0.0** se la bilancia non è caricata oppure, in caso contrario, il valore corrente del peso. La dicitura "HOLD" scompare.



Nota

Le funzioni **HOLD** e **TARE** possono anche essere utilizzate contemporaneamente.

Misurazioni della statura

- Premere il tasto **START** vicino al display per accendere l'apparecchio.

Nel display viene visualizzato **-----**. È attiva l'unità selezionata prima di spegnere l'apparecchio, che viene indicata con una freccia.

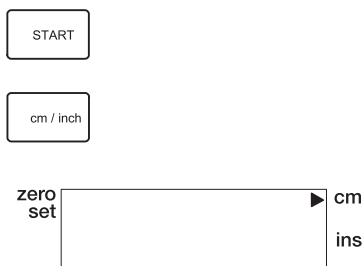
- Se necessario, cambiare unità di misura (vedere "Come cambiare unità di misura").
- Spostare verso l'alto la squadra, in modo che la persona da misurare possa mettersi in posizione comodamente.
- Invitare la persona da misurare a poggiare la schiena sullo statimetro. Controllare che la schiena e la testa sia ben dritte.
- Spostare la squadra verso il basso fino a toccare la testa.
- Leggere il valore della statura sul display.



Come cambiare l'unità di misura

È possibile utilizzare i centimetri (cm) e i pollici (ins).

- Accendere l'apparecchio. Il display visualizzerà i valori nell'unità di misura selezionata per ultima.
- Per cambiare unità di misura, premere il tasto **cm/ins**.
- Si accende una freccia accanto all'indicazione **cm** o **ins**.



Misurazioni relative

È possibile impostare lo statimetro su zero in qualsiasi posizione. Tale funzione consente le misurazioni relative ed è utile, ad esempio, per le misurazioni delle estremità.

- Premere il tasto **ZERO**, per impostare lo statimetro nella posizione corrente su zero.



Il display riporta l'indicazione **ZERO SET**. Tutte le misurazioni saranno relative al nuovo punto zero. Se si scende al di sotto del punto zero, i valori misurati saranno negativi.



- Premere di nuovo il tasto **ZERO** per tornare alla visualizzazione di valori assoluti.



Body-Mass-Index (BMI)

Il Body Mass Index mette in relazione la statura e il peso del corpo, consentendo di ottenere dati più precisi sul peso ideale secondo Broca. Si specifica un campo di tolleranza, considerato ottimale dal punto di vista della salute.

Con l'aiuto della bilancia integrata **seca 763**, è possibile calcolare il Body Mass Index direttamente dai valori di statura e peso. Procedere come descritto di seguito.

- Prima di salire sulla bilancia premete il tasto **START**.



Nel display appariranno nell'ordine, l'uno dopo l'altro **SECA**, **88888** e **00**. La bilancia è quindi azzerata automaticamente e pronta al funzionamento.

- Misurare la statura. Dopo aver verificato la posizione corretta del paziente e della squadra, premere il tasto **DATA VALID**. Con questa operazione, il valore effettivo di statura visualizzato viene considerato come valore valido per il calcolo del Body Mass Index.



- Spostare di nuovo la squadra verso l'alto.
- Leggere il peso nel display.

- Premere il tasto **FUNC**. A questo punto nel display viene visualizzato il valore ottenuto per la statura e confermato come valore valido. Premere i tasti **kg/lbs/sts** (incremento del valore) oppure **HOLD/TARE** (riduzione del valore) per correggere il valore relativo alla statura, ad esempio per considerare lo spessore delle soles delle scarpe.



- Premere ancora una volta il tasto **FUNC**. La funzione BMI è attiva.
- Il paziente dovrebbe restare immobile.
- Leggere il valore di BMI sul display digitale e confrontarlo con le categorie riportate nella sezione "Interpretazione dell'indice di massa corporea negli adulti:".
- Per ritornare alla funzione di pesatura normale, premere il tasto **FUNC**.
- Per spegnere l'apparecchio, premere di nuovo il tasto **START**.



Nota

Il Body Mass Index viene calcolato correttamente anche se non si scelgono le unità metriche.

Interpretazione dell'indice di massa corporea negli adulti:

Confrontare il valore calcolato con le categorie specificate di seguito, corrispondenti alle categorie utilizzate dall'OMS, 2000.

- **BMI inferiore a 18,5:**

Attenzione, il paziente pesa troppo poco. Tale valore può indicare una tendenza a una magrezza patologica. Si consiglia un aumento di peso per migliorare il benessere e l'efficienza fisica. In caso di dubbi, consultare uno specialista.

- **BMI tra 18,5 e 24,9**

Il paziente ha un peso normale che non richiede variazioni.

- **BMI tra 25 e 30 (sovrappeso)**

Il paziente presenta un'eccedenza di peso da leggera a media. Dovrebbe ridurre il proprio peso se è già presente una malattia (ad esempio diabete, ipertensione, gotta, disturbi del metabolismo dei grassi).

- **BMI superiore a 30**

È urgente una riduzione di peso. Il metabolismo, la circolazione e le ossa sono affaticati. Si raccomanda una dieta coerente, molto moto e training del comportamento. In caso di dubbi, consultare uno specialista.

7. Pulizia

Pulire l'apparecchio con un detergente o un disinfettante comune. Attenersi alle indicazioni del produttore.

Per la pulizia non usare in nessun caso detersivi abrasivi o aggressivi, spirito, benzina o simili per evitare di danneggiare le superfici.

8. Cosa fare se...

... non viene visualizzato alcun peso e alcuna statura?

- L'apparecchio è acceso?
- Il connettore tra la presa dell'alimentatore nella colonna e la base è collegato correttamente?
- Il contatto della presa dell'alimentatore nella colonna dell'apparecchio è corretto?
- Il contatto di collegamento del display sulla base è corretto?

... prima della pesatura non appare 0.0?

- Premere di nuovo il pulsante Start; la bilancia non deve essere caricata durante questa operazione e deve toccare il pavimento solo con i piedi.

... un segmento non sempre si illumina oppure non si illumina affatto?

- Il punto corrispondente presenta un errore. Contattare il servizio di manutenzione.

... sul display del peso appare 5tOP?

- La portata massima è stata superata.

... il display del peso lampeggia?

- Se la funzione Hold oppure Tara è stata appena attivata, attendere fino a quando la bilancia non rileva un peso costante. Il display cesserà quindi di lampeggiare.
- Se in precedenza non è stata attivata alcuna funzione, scaricare la bilancia ed attendere fino a quando non viene visualizzato 0.0, quindi eseguire una nuova pesatura.

... appare l'indicazione EEP?

- La temperatura ambiente dell'apparecchio è troppo alta o troppo bassa. Regolare la temperatura dell'apparecchio in un intervallo compreso tra +10° C e +40° C. Attendere per circa 15 minuti, fino a quando l'apparecchio non si è adattato alla temperatura ambiente, quindi eseguire una nuova pesatura.

... appare l'indicazione E seguita da un numero?

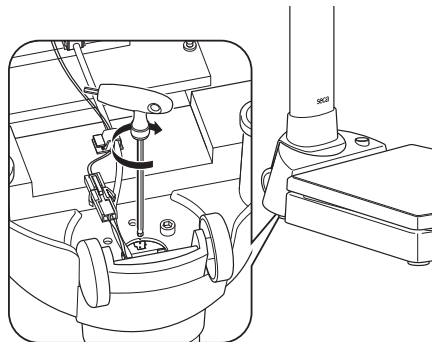
- Spegnerne l'apparecchio premendo il tasto Start e riavviare. L'apparecchio torna a funzionare correttamente.
- Se ciò non dovesse verificarsi, interrompere l'alimentazione elettrica, rimuovendo per breve tempo le batterie. Se anche adottando questa misura il problema persiste, contattare il servizio di manutenzione.

... nel display della statura appare -----?

- Spingere notevolmente la squadra. Questa operazione fa sì che venga prodotto un marchio utilizzabile, quindi il sistema può quindi tornare a calcolare correttamente la posizione.

... la squadra scivola in basso e non rimane nella posizione desiderata?

- Appoggiare la bilancia con cura su un lato in modo da rendere accessibile il fondo. Collocare la chiave a brugola inclusa nella dotazione nel foro rettangolare in fondo allo statimetro come descritto nella figura e fissare più stabilmente la vite della guida dello statimetro ruotando in senso orario. In questo modo lo statimetro potrà ancora avere un buon movimento con la squadra ma non potrà più scivolare in basso da solo. Infine, rimettere di nuovo in piedi la bilancia.



9. Manutenzione

La vostra bilancia seca lascia la fabbrica con una precisione superiore a $\pm 0,15\%$. Per raggiungere questa precisione anche successivamente, il prodotto deve essere installato accuratamente e sottoposto a manutenzione regolarmente. A seconda della frequenza dell'uso consigliamo una manutenzione ad intervalli da 3 a 5 anni. Fate attenzione a far intervenire a tale scopo un servizio manutenzione qualificato. In caso di dubbi il Servizio Assistenza Tecnica Clienti della seca vi aiuterà.

10. Specifiche tecniche

Dimensioni dell'apparecchio

Larghezza: 360 mm/14,2 ins
Altezza: 1320 +10 mm/52 +0,4 ins
Profondità: 686 mm/27 ins

Peso proprio

Circa 20,5 kg

Intervallo di temperatura

Da +10 a +40 °C

apparecchio con isolamento di protezione,
classe di protezione II:

apparecchio elettromedicale, tipo B:



Colore

Bianco/Nero

Portata massima

250 kg / 550 lbs / 39 sts

Livello di precisione

50 g / 0.1 lbs

Precisione

superiore a $\pm 0,15\%$ / $\pm 100g$

Misurazione della statura

Precisione	Maggiore di ± 2 mm
Riproducibilità	± 1 mm
Intervallo di misurazione	110 - 200 cm/43 - 79 ins
Precisione	1 mm/0,05 ins

11. Pezzi di ricambio

Kit adattatore RS232 con porta stampante

N. d'ordine
460-00-00-004

Alimentatore (a seconda del modello)

Definizione:
alimentatore a spina 230 V~/50 Hz/12 V=/130 mA

N. d'ordine
68-32-10-252

Definizione:
alimentatore a commutazione:
100-240V~/ 50-60Hz / 12V= / 0.5A

N. d'ordine
68-32-10-265

12. Smaltimento

Smaltimento dell'apparecchio



Non smaltire l'apparecchio con i rifiuti domestici. L'apparecchio deve essere adeguatamente smaltito come rottame elettronico.

Rispettare le norme nazionali in materia. Per ulteriori informazioni rivolgersi al nostro Servizio Assistenza all'indirizzo:

service@seca.com

13. Garanzia

Per difetti riconducibili a errori di materiale o di fabbricazione vale un termine di garanzia di due anni a partire dalla consegna. Tutte le parti mobili come, ad esempio, batterie, cavi, alimentatori, accumulatori, ecc, ne sono escluse. I difetti coperti dalla garanzia verranno eliminati gratuitamente dietro presentazione della ricevuta d'acquisto. La garanzia si limita a quanto specificato. I costi del trasporto di andata e di ritorno sono a carico del cliente se l'apparecchio si trova in un luogo diverso dal domicilio del cliente stesso. In caso di danni durante il trasporto, la garanzia è valida

soltanto se per il trasporto è stato utilizzato l'imballaggio originale completo e il prodotto è stato fissato al suo interno in modo appropriato. Conservare tutte le parti dell'imballaggio.

Non viene riconosciuta nessuna garanzia se l'apparecchio è stato aperto da persone non esplicitamente autorizzate dalla casa.

Per i casi previsti dalla garanzia, i clienti residenti all'estero dovranno rivolgersi direttamente al venditore del Paese di appartenenza.

1. Calidad garantizada



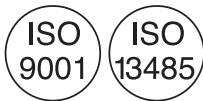
Con los productos seca no solo compra una técnica perfeccionada a lo largo de un siglo, sino también una calidad oficial, legal y confirmada por diferentes institutos. Los productos seca cumplen las directivas y normas europeas y las leyes nacionales. Con seca adquiere futuro.



Los productos que llevan este símbolo cumplen los requisitos regulatorios de la Comunidad Europea que les son aplicables, en especial los siguientes:

- Directiva 93/42/CEE sobre productos sanitarios

También desde el sector oficial se reconoce la profesionalidad de seca. La TÜV Süd Product Service, la oficina competente en productos sanitarios, confirma con un certificado que seca cumple de forma consecutiva los estrictos requisitos legales como fabricante de productos sanitarios. El sistema de control de calidad de seca abarca las áreas de diseño, desarrollo, producción, ventas y servicio posventa de básculas y sistemas de medición de longitud sanitarios, así como de software y sistemas de medición para la evaluación del estado de salud y de la alimentación.



seca ayuda al medio ambiente. Para nosotros el ahorro de recursos naturales es una cuestión vital. Por eso nos esforzamos en ahorrar material de embalaje siempre que sea razonable. El resto se puede desechar cómodamente in situ a través del Sistema Dual de reciclaje.



2. ¡Le felicitamos!

Con la estación de medición integrada **seca 763** ha adquirido a la vez un aparato robusto y de alta precisión para la medición electrónica de medidas y pesos corporales. Hace más de 150 años que la empresa seca pone toda su experiencia en favor de la salud y, como líder en el mercado, fija siempre nuevas pautas con desarrollos innovadores para pesar y medir en muchos países del mundo.

La estación de medición integrada **seca 763** está especialmente indicada, según las correspondientes disposiciones nacionales, para su uso en clínicas, consultorios médicos e instalaciones de cuidados ambulatorios.

Debido a la integración de báscula electrónica y medición de longitudes electrónica en un sólo aparato el modelo **seca 763**

está especialmente indicado para aplicaciones en las que se requiere pesar y medir simultáneamente en pequeños espacios. Con los datos conseguidos puede calcularse directamente, con una sola pulsación, el índice de masa corporal. El principio telescópico del dispositivo de medición de longitudes, así como el tope de cabeza plegable, permiten con los rodillos integrados un fácil uso del aparato.

Su alta resistencia, así como una inteligente gestión de la energía de alimentación, permiten una aplicación duradera sin mantenimiento, por lo que el aparato le ofrece un largo servicio con total garantía de fidelidad. Su uso es sencillo y dos grandes pantallas le permiten leer simultáneamente pesos y medidas.

3. Seguridad

Antes de utilizar el aparato, tómese tiempo para leer las siguientes instrucciones de seguridad.

- Siga los avisos en el manual de instrucciones.
- Conserve bien el manual de instrucciones y la declaración de conformidad incluida.
- No deje caer el aparato ni le de golpes.
- Encargue las reparaciones solamente a personal autorizado.
- Después de haber realizado cualquier trabajo coloque el aparato con cuidado en la posición de uso.
- Baje el tope de cabeza después de haber utilizado el dispositivo de medición de longitudes, así evitará el riesgo de lesiones.
- Utilice únicamente el equipo de alimentación seca suministrado. Antes de insertar en la caja de enchufe, controle si la indicación de tensión de red del equipo de alimentación coincide con la tensión local de red.
- Al utilizar el aparato con una fuente de alimentación, preste atención a que el alargó del cable no pueda ocasionar ningún tropiezo ni caída.
- Realice regularmente trabajos de mantenimiento (véase "Mantenimiento").

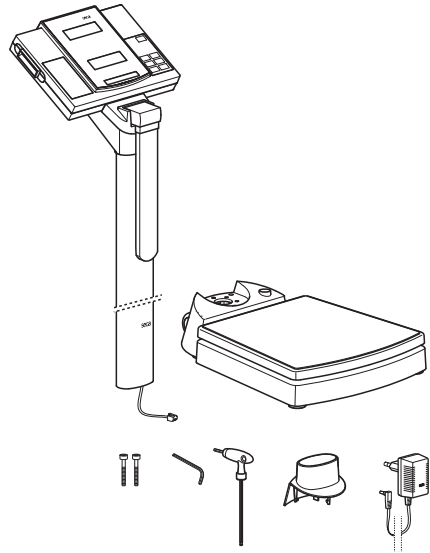
4. Preparativos...

Desembalaje

Retire el embalaje y coloque el bastidor sobre una superficie sólida y nivelada.

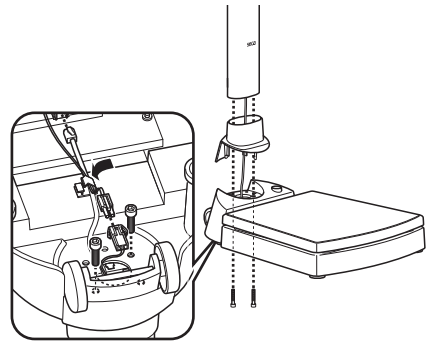
El suministro comprende:

- Bastidor de la báscula
- Columna con medición de longitudes integrada y cabezal de visualización
- Protección de columna
- Llave Allen SW 3
- Llave Allen SW 5
- 2 tornillos
- Fuente de alimentación seca
- Manual de instrucciones con Declaración de conformidad



Montaje de la columna

- Coloque la protección en la columna.
- Coloque la columna en la entalladura de modo que el tope de cabeza plegable mire hacia la plataforma.
- Atornille la columna por debajo con la plataforma de la báscula.
- Si es necesario, tumbe con cuidado el aparato para apretar los tornillos.
- Conecte, como se muestra en la imagen, el enchufe del cable de conexión a red en la parte inferior de la plataforma de báscula.
- Conecte el enchufe del cable de visualización en el conector hembra situado en la parte inferior de la plataforma de báscula.
- Fije el cable en la guía de cable.
- Vuelva a poner en pie el aparato.
- Baje la protección de columna hasta que encaje con la plataforma de báscula.

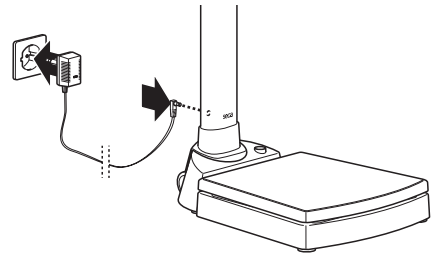


Abastecimiento de corriente

El suministro de energía se realiza mediante la fuente de alimentación suministrada. La caja de unión para la fuente de alimentación se encuentra en la parte inferior de la columna.

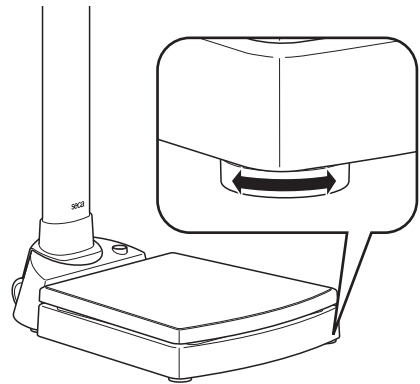
Utilice únicamente el bloque de alimentación suministrado o bien bloques de alimentación de los accesorios seca. Antes de conectarlo a la caja de enchufe compruebe si los datos de la tensión de alimentación del bloque de alimentación se corresponden con la tensión de alimentación local.

Utilice únicamente el equipo de alimentación seca suministrado u otros equipos de alimentación de la marca seca. Antes de insertar en la caja de enchufe, controlar si la indicación de tensión de red del equipo de alimentación coincide con la tensión local de red.



5. Colocación y nivelación de la báscula

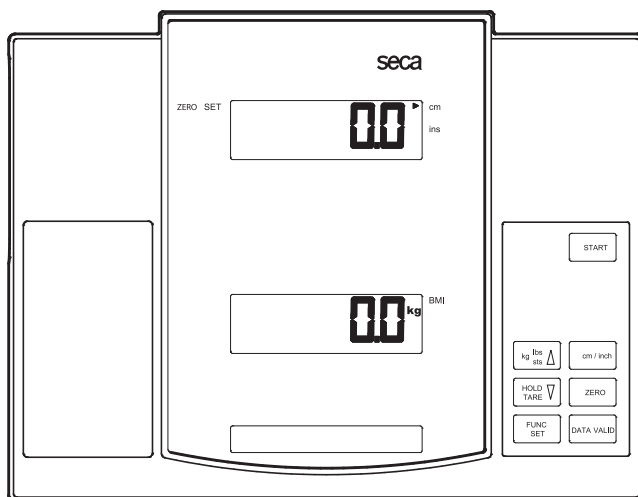
- Coloque la báscula sobre una base segura.
- Girando los tornillos-pata, nivele la báscula. La báscula debe estar colocada de forma segura con los cuatro pies en el suelo.










6. Instrucciones de uso

Mandos e indicaciones

Los elementos de mando y el visualizador se encuentran en la pieza de visualización.



- | | |
|--|---|
|  | Conectar y desconectar el aparato |
|  | Pulsación corta → Conmutación entre kg. y lbs.
Pulsación larga → Conmutación entre kg. y sts.
En menú de funciones → aumentar valor |
|  | Pulsación corta → activar/desactivar función de interrupción (función Hold)
Pulsación larga → activar/desactivar puesta a cero de pantalla
En menú de funciones → reducir valor |
|  | Activar función BMI, confirmar |
|  | Cambiar la unidad de medida de altura entre cm y pulgadas |
|  | Poner a cero la visualización de altura para mediciones relativas |
|  | Pulsación para indicar el valor de medida de altura válido |

Para pesar correctamente

- Pulse la tecla **START** sin ningún peso sobre la báscula.



En el visualizador aparecen sucesivamente **SECR**, **88888** y **0.0**. Después la báscula se repone automáticamente a cero, quedando lista para el servicio.

- En caso necesario, cambie la indicación de peso (véase "Cambio de la indicación de peso")
- Suba a la báscula y permanezca quieto.
- Lea el resultado en la indicación digital.
- En caso de carga de la báscula superior a 250 kg o más de 550 lbs aparece en pantalla **STOP**.



- Para desconectar la báscula, pulse de nuevo la tecla **START**.



Cambio de la indicación de peso

La visualización de peso puede conmutarse entre kilogramos (kg.) y libras (lbs.) o kilogramos (kg.) y stones (sts).

- Conectar la báscula con la tecla verde de arranque. La indicación de peso aparece en el ajuste último seleccionado.



- Para cambiar la indicación del peso entre kilogramos y libras, apretar la tecla de **kg./lbs./sts.**



- Se ilumina la indicación de **kg** o **lbs**.



- Para conmutar la visualización de peso entre libras y stones, mantener pulsada la tecla **kg./lbs./sts** durante unos 2 segundos.



Se ilumina la indicación de **lbs** o **sts**.

Desconectar aparato

- Para desconectar el aparato, pulse de nuevo la tecla **START**.

Tarar la indicación de peso (TARE)

La función tara es útil cuando no debe considerarse un peso adicional en el pesado.

Proceda de la siguiente manera:

- Pulse la tecla **START** sin ningún peso sobre la báscula.



- Introduzca en primer lugar el peso adicional en la báscula, y active con una pulsación larga de **HOLD/TARE** la función tara.



La pantalla vuelve a estar a cero. En pantalla aparece **0.0**. Aparece la indicación "NET".



- Sitúe al paciente con el peso adicional anteriormente pesado en la báscula.

La báscula indica el peso del paciente sin carga adicional. Ahora puede realizar tantas pesadas como desee.

- Con una nueva pulsación larga se desactiva la función tara; La báscula se encuentra de nuevo en modo de pesado normal, el valor de tara (valor del peso adicional) se ha borrado.



- Al desconectar la báscula, se borra también el valor de la tara.

Memorización del valor de peso (HOLD)

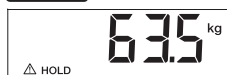
El valor de peso calculado puede seguir apareciendo también después de la descarga.

Con ello también es posible asistir primero al paciente antes de anotar su peso.

- Pulse **HOLD/TARE** mientras la báscula esté cargada.



- En el visualizador digital aparece "HOLD". El valor se conserva memorizado en pantalla hasta la desconexión automática de la función Hold.



- El triángulo con la admiración indica que esta indicación congelada se trata de un dispositivo adicional no calibrable.

- La función HOLD puede desactivarse pulsando de nuevo la tecla **HOLD/TARE**. En el visualizador aparece **0.0** con báscula descargada o el peso actual. La indicación "HOLD" desaparece.

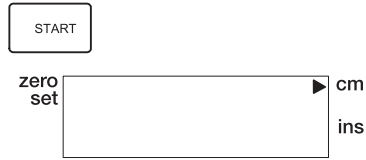


Nota:

Las funciones **HOLD** y **TARE** también pueden usarse simultáneamente.

Medición de longitudes

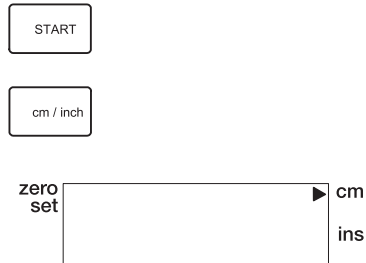
- Pulse la tecla **START** situada en la caja de pantalla para conectar el aparato. Primeramente aparece ----- en la pantalla de medidas. Se encuentra activada la última unidad seleccionada antes de la desconexión y se encuentra indicada con una flecha.
- Cambie si es necesario la unidad de altura (véase "Cambio de unidad de altura").
- Despliegue el tope de cabeza hacia arriba hasta que la persona a medir pueda colocarse debajo cómodamente.
- Indique a la persona que deba medirse que se coloque de espaldas al puesto de medición. Controle la recta posición de la espalda y la cabeza.
- Baje el tope de cabeza hasta que descansen en la cabeza del paciente.
- Lea el tamaño corporal en la unidad de indicación.



Cambio de unidad de altura

La indicación puede cambiarse entre centímetros (cm) y pulgadas (in).

- Conecte el aparato. La visualización de altura se da primeramente en la última configuración seleccionada.
- Para cambiar la indicación, pulse la tecla **cm/in**.
- Aparece una flecha junto a la indicación **cm** o **pulgadas**.



Mediciones relativas

El puesto de medición puede ponerse a cero en cualquier posición. Esta función permite mediciones relativas y se utiliza, por ejemplo, en la medición de extremidades.

- Pulse la tecla **ZERO**, para poner a cero el puesto de medición en la posición actual.



En la pantalla se indica **ZERO SET**. Todas las longitudes se miden de forma relativa a este nuevo punto cero. En caso de no alcanzar el punto cero los valores de medición se indican con un signo negativo.



- Pulse de nuevo la tecla **ZERO** cuando desee volver a visualizar las longitudes absolutas.



Índice de altura de cuerpo (BMI)

El índice de estatura compara el peso del cuerpo y la estatura, permitiendo así dar datos más exactos que p. ej. el peso ideal según Broca. Se indica una gama de tolerancia que es considerada sanitariamente como óptima.

Con ayuda de la estación de medición integrada **seca 763** puede calcular el índice de masa corporal directamente con la altura medida y el peso indicado. Proceda de la siguiente forma.

- Pulse la tecla **START** sin ningún peso sobre la báscula.



En el visualizador aparecen sucesivamente **SECA**, **BBBBB** y **0.0**. Después la báscula se repone automáticamente a cero, quedando lista para el servicio.

- Realice la medición de altura tal y como se describe, después de comprobar la correcta postura del paciente y la correcta posición del tope de cabeza, pulsando la tecla **DATA VALID**. De este modo se conseguirá el valor actual de la medición de altura como valor válido para el cálculo del índice de masa corporal.
- Levante de nuevo el tope de cabeza.
- Lea el valor del peso en la visualización de peso.



- Pulse la tecla **FUNC**. En la pantalla de la visualización de peso aparece también el valor de medida de altura tomada y marcada como válida. Seleccione las teclas **kg/lbs/sts** (aumentar valor) o **HOLD/TARE** (reducir valor) si desea corregir el valor de medida de altura, p.ej. para tener en cuenta la altura de las suelas de los zapatos.
- Pulse de nuevo la tecla **FUNC**. La función BMI está ahora activada.
- El paciente debe permanecer quieto.
- Lea la indicación digital del BMI y compárela con las categorías “Valoración del Índice de Masa Corporal en adultos:”.
- Para volver de nuevo al servicio normal, pulse la tecla **FUNC**.
- Para desconectar el aparato, pulse de nuevo la tecla **START**.



Advertencia:

El índice de masa corporal también se calcula correctamente pese a no seleccionar unidades de indicación métricas.

Valoración del Índice de Masa Corporal en adultos:

Comprobar el valor calculado con las categorías indicadas a continuación, que corresponden a las utilizadas por la OMS 2000.

- **BMI menos de 18,5:**

Atención, el paciente pesa muy poco. Podría darse una tendencia a la desnutrición. Se recomienda aumentar de peso para mejorar el estado de salud y el rendimiento. En caso de duda consulte a un especialista.

- **BMI entre 18,5 y 24,9:**

El peso del paciente es normal. Puede seguir con este peso.

- **BMI entre 25 y 30 (Preadipositas):**

El paciente tiene un ligero a medio exceso de peso. Debería reducir el peso, si estuviera enfermo (p. ej. diabetes, tensión alta, gota, hiperlipidemias).

- **BMI mayor de 30:**

Se recomienda urgentemente adelgazar. Se cargan el metabolismo, la circulación sanguínea y los huesos. Se recomienda una dieta consecuente, mucho movimiento y entrenamiento. En caso de duda consulte a un especialista.

7. Limpieza y mantenimiento

Limpie el aparato con un producto de uso doméstico o un desinfectante común. Respete las instrucciones del fabricante.

No utilice nunca productos de limpieza abrasivos o fuertes, alcohol, gasolina o similares para la limpieza. Estos productos pueden ocasionar graves daños en las superficies de alta calidad.

8. ¿Qué hacer cuando...

... no aparece ninguna visualización de peso ni altura?

- ¿Está conectado el aparato?
- ¿Está correctamente enchufado el conector entre el terminal de la fuente de alimentación de la columna y el bastidor?
- ¿Está bien conectado el contacto enchufable de la fuente de alimentación en la columna del aparato?
- ¿Está bien conectado el contacto enchufable para la conexión de la pantalla en el bastidor?

... antes de pesar no aparece 0.0?

- apriete de nuevo la tecla Start – la báscula no debe estar cargada – y ahora toque el suelo con los pies.

... un segmento luce permanentemente o está apagado?

- El punto correspondiente tiene un fallo. Llame al servicio técnico.

... en la indicación de peso aparece 5t.0P?

- La báscula está sobrecargada.

... la indicación de peso parpadea?

- Acaba de activar la función Hold o Tara, espere hasta que la báscula haya reconocido un valor de peso constante. La indicación dejará entonces de parpadear.
- Si no se ha activado antes ninguna función, descargue la báscula y espere hasta que aparezca 0.0 y realice el peso nuevamente.

... aparece 1.1.1P en el visualizador?

- La temperatura ambiente del aparato es demasiado alta o baja. Coloque el aparato en una temperatura ambiente de entre +10 °C y +40 °C. Espere unos 15 minutos, hasta que el aparato se haya adaptado a la temperatura ambiente y vuelva a pesar.

... aparecen E y una cifra en el visualizador?

- Desconecte el aparato mediante la tecla Start y vuelva a conectarlo. El aparato vuelve a funcionar de modo normal.
- Si no fuera así, interrumpa el abastecimiento de corriente, sacando un momento las pilas. Si esto tampoco ayuda, notifíquelo al servicio de mantenimiento.

... en la visualización de altura aparece ----- ?

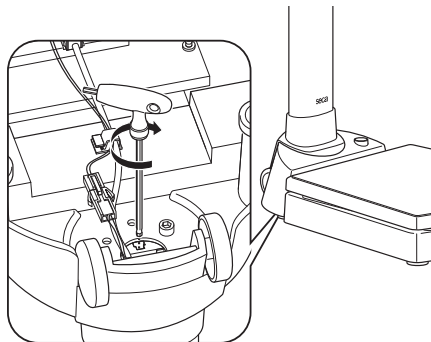
- Aparte considerablemente el tope de cabeza. De este modo sobrepasará una marca evaluable y el sistema puede volver a calcular correctamente la posición.

... el tope de cabeza se desplaza hacia abajo y no permanece en la posición deseada?

- Coloque la báscula cuidadosamente de lado, de manera que quede accesible la base de la misma. Inserte la llave Allen facilitada, como indica la figura, en el orificio rectangular situado al final de la columna de medición y apriete más el tornillo del dispositivo de medición en el sentido de las agujas del reloj.

Al hacerlo, el tope de cabeza tiene que poder moverse bien por la columna de medición, pero sin que pueda desplazarse hacia abajo por sí solo.

A continuación, vuelva a colocar la báscula verticalmente.



9. Mantenimiento

La báscula seca sale de fábrica con una precisión mejor de $\pm 0,15\%$. Para mantener siempre esta precisión, el producto debe colocarse con sumo cuidado y realizar periódicamente trabajos de mantenimiento. Según la periodicidad de uso, recomendamos un mantenimiento cada 3 a 5 años. Por favor, tenga en cuenta que es necesario un servicio cualificado de mantenimiento. En caso de duda, su servicio posventa seca le ayudará con gusto.

10. Datos técnicos

Dimensiones del aparato

Anchura:	360 mm / 14.2 in
Altura:	1320 +10 mm / 52 +0.4 in
Profundidad:	686 mm / 27 in

Peso propio aprox. 20,5 kg

Margen de temperatura de +10 a +40 °C

Aparato aislado, Clase de protección II:

aparato electromédico, tipo B: 

Color blanco/negro

Carga máxima 250 kg / 550 lbs / 39 sts

División fina 50 g / 0.1 lbs

Precisión superior a $\pm 0,15\%$ / $\pm 100\text{g}$

Medición de longitudes

Precisión mejor que $\pm 2\text{ mm}$

Reproducibilidad $\pm 1\text{ mm}$

Margen de medición 110 - 200 cm / 43 - 79 in

División 1 mm / 0.05 in

11. Piezas de repuesto

Juego adaptador RS232 con interfaz para impresora N°. ref. 460-00-00-004

Fuente de alimentación según modelo

Denominación:

Fuente de alimentación enchufable 230 V~/50 Hz/12 V=/130 mA

N°. ref. 68-32-10-252

Denominación:

Fuente de alimentación en modo de conmutación, 100-240V~/ 50-60Hz / 12V= / 0.5A

N°. ref. 68-32-10-265

12. Eliminación

Eliminación del aparato



No elimine el aparato a través de la basura doméstica. El aparato debe eliminarse de forma apropiada como residuo electrónico.

Observe las correspondientes disposiciones nacionales. Para más información, diríjase a nuestro servicio técnico a través de:

service@seca.com

13. Garantía

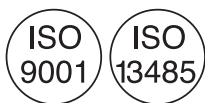
Damos 2 años de garantía a partir de la fecha de entrega por los fallos debidos a fallos de material o de fabricación. Todas las piezas móviles, como p.ej. baterías, cable, fuentes de alimentación, acumuladores etc., quedan excluidos de la garantía. Los daños garantizados serán reparados sin coste alguno para el cliente contra presentación de factura de compra. Otros derechos no pueden tenerse en consideración. El transporte de ida y vuelta corre a cargo del cliente, si el aparato se encuentra en otro lugar de la sede del

cliente. En caso de daños ocasionados durante el transporte sólo podrán ser reclamados en garantía habiendo utilizado el embalaje original completo y habiendo asegurado y fijado el producto según el estado original de embalaje. Por lo tanto, conserve todas las piezas de embalaje.

La garantía caduca si el aparato es abierto por personas que no han sido autorizadas expresamente para ello por seca.

Rogamos a los clientes extranjeros que se dirijan ante un caso de garantía al vendedor del país respectivo.

1. Certificado



Com os produtos seca, está a comprar não só uma técnica amadurecida há mais de um século como também uma qualidade certificada e regulamentada e comprovada por institutos. Os produtos seca estão em conformidade com as diretivas europeias, normas e legislações nacionais. Com a seca está a comprar o futuro.

Os produtos com esta marca cumprem os requisitos regulamentares da Comunidade Europeia aplicáveis, sobretudo os seguintes:

- Diretiva 93/42/CEE relativa a dispositivos médicos

O profissionalismo da seca também é reconhecido por entidades oficiais. A TÜV Süd Product Service, a entidade responsável por dispositivos médicos, confirma por certificado que a seca cumpre de forma consistente os requisitos legais rigorosos enquanto fabricante de dispositivos médicos. O sistema de garantia de qualidade seca abrange as áreas do design, desenvolvimento, produção, distribuição e assistência técnica para as balanças médicas e sistemas de medição de altura, bem como para o software e sistemas de medição para a avaliação do estado de saúde e de alimentação.

A seca é amiga do ambiente. A economia dos recursos naturais é fundamental para nós. Por esse motivo, procuramos economizar material de embalagem quando este é dispensável. E o restante material pode ser eliminado confortavelmente no local, através do sistema de reciclagem.

1. Parabéns!

Com a estação de medição integrada **seca 763**, você adquiriu um aparelho de elevada precisão e, ao mesmo tempo, muito robusto para a medição electrónica da altura e do peso do corpo. Desde há mais de 150 anos que a seca coloca toda a sua experiência ao serviço da saúde, afirmando-se como líder incontestado em vários países pelas inovações que apresenta no domínio da pesagem e da antropometria.

A estação de medição integrada **seca 763** é utilizada em conformidade com as prescrições nacionais principalmente em hospitais, consultórios médicos e unidades de saúde de internamento.

Devido à integração da balança electrónica e da medição electrónica da altura num só aparelho, a **seca 763** é especialmente

adequada para utilizações em que uma pesagem e uma medição simultânea são necessárias em espaços reduzidos. Os dados determinados podem ser directamente calculados através de uma tecla de modo a obter o índice de massa corporal. O princípio telescópico do dispositivo de medição da altura, bem como o encosto da cabeça basculante e as rodas integradas, possibilitam uma boa utilização móvel do aparelho.

A elevada robustez, bem como a gestão inteligente da energia, garantem uma utilização duradoura e sem manutenção de modo a prestar bons serviços durante muito tempo. A utilização é simples e dois mostradores grandes possibilitam a consulta simultânea do peso e da altura.

2. Segurança

Antes de utilizar o aparelho, por favor, leia atentamente as seguintes indicações de segurança.

- Respeite as indicações dadas no manual de instruções.
- Guarde cuidadosamente estas instruções de uso e a respectiva declaração de conformidade.
- Não deixe o aparelho cair e não sujeite o mesmo a impactos fortes.
- Encarregue dos trabalhos de reparação unicamente pessoas autorizadas.
- Após o procedimento, coloque cuidadosamente o aparelho na posição de utilização.
- Após a utilização do dispositivo de medição do comprimento, bascule o encosto da cabeça para baixo para evitar perigos de lesões.
- Utilize exclusivamente o alimentador seca fornecido juntamente. Antes de ligar a ficha à tomada, verifique se o valor de tensão indicado no alimentador corresponde à tensão de rede local.
- Ao utilizar o aparelho com o alimentador, preste atenção para que o cabo de alimentação não constitua perigo de tropeçar ou queda.
- A manutenção e as calibrações posteriores têm de ser realizadas regularmente (ver "Manutenção").

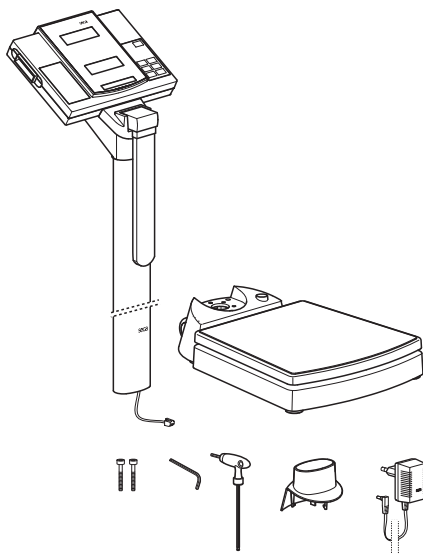
3. Antes de começar...

Desempacotar

Remova a embalagem e coloque a base sobre uma superfície plana e sólida.

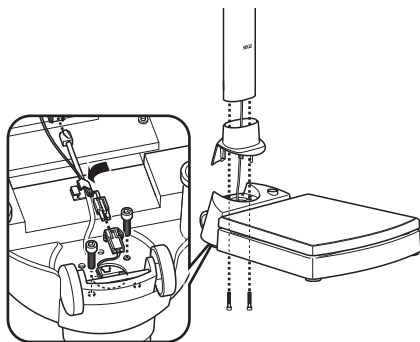
O material fornecido inclui:

- Base da balança
- Coluna com a medição da altura integrada e a cabeça de indicação
- Anteparo da coluna
- Chave sextavada interior tam. 3
- Chave sextavada interior tam. 5
- 2 parafusos
- Alimentador seca
- Instruções de uso com declaração de conformidade



Montagem da coluna

- Encaixe o anteparo da coluna na coluna.
- Coloque a coluna na abertura de modo a que o encosto da cabeça basculante aponte na direcção da plataforma.
- Aparafuse a coluna por baixo à plataforma da balança.
- Eventualmente, coloque cuidadosamente o aparelho na lateral de modo a poder apertar os parafusos.
- Conecte a ficha do cabo do alimentador, como ilustrado na figura, na parte inferior da plataforma da balança.
- Conecte a ficha do cabo de indicação à tomada localizada na parte inferior da plataforma da balança.
- Fixe os cabos nas guias para cabos.
- Em seguida, volte a colocar o aparelho na vertical.
- Desloque o anteparo da coluna totalmente para baixo até engrenar na plataforma da balança.

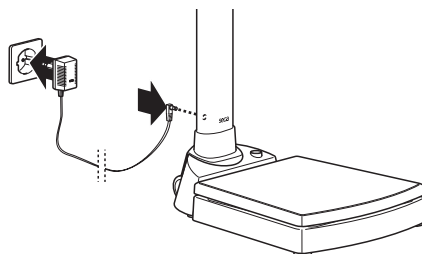


Alimentação de corrente

A alimentação de corrente é realizada através do alimentador fornecido.

A tomada de conexão para o alimentador está situada na parte inferior da coluna.

Utilize unicamente o alimentador incluído no fornecimento ou alimentadores da gama de acessórios da seca. Antes de ligar o cabo à tomada, verifique se a indicação da tensão de rede do alimentador está de acordo com a tensão de rede disponível no local.

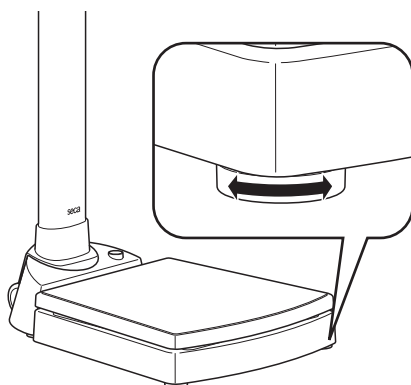


4. Instalar e nivelar a balança

- Coloque a balança sobre uma superfície firme.
- Nivele a balança rodando os pés rosca-dos. A bolha de ar tem de estar precisamente no meio do círculo no nível. A balança tem de estar apoiada no solo de modo seguro sobre todos os quatro pés.

Importante!

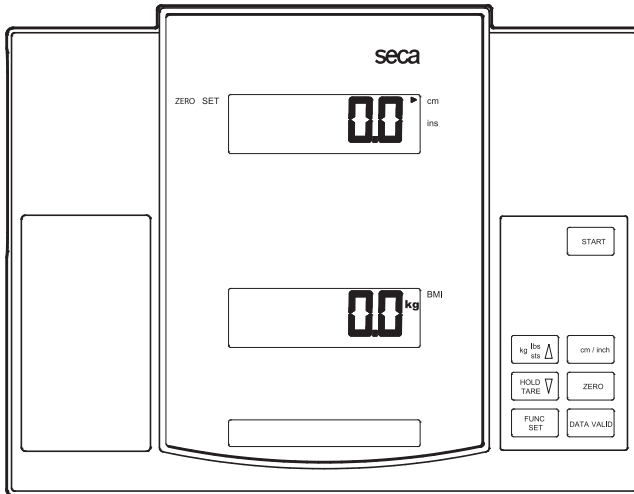
De cada vez que se muda a balança de lugar, tem de se verificar se esta fica bem nivelada, corrigir, se necessário.


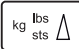


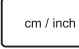
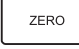



5. Operação

Elementos de comando e mostrador

Os elementos de comando e o mostrador encontram-se junto do visor de indicação.



-  ligar e desligar o aparelho
-  Breve pressionar de tecla → mudar entre kg e lbs
Pressionar de tecla prolongado → mudar entre kg e sts
no menu de funções → aumentar valor
-  Breve pressionar de tecla → activar/desactivar a função Hold
Pressionar de tecla prolongado → repor a zeros, activar/desactivar a tara
no menu de funções → reduzir o valor
-  activar a função BMI, confirmação
-  comutar a unidade de medição da altura entre cm e polegadas
-  repor a indicação da altura a zero para as medições relativas
-  premir a tecla para sinalizar o valor de medição da altura válida

Pesar correctamente

- Prima o tecla de arranque (“Start”) com a balança vazia.



No mostrador aparece, por esta sequência, **SECR**, **88888** e **00**. A balança é assim reposta a zeros, ficando operacional.

- Mude, eventualmente, a unidade de peso (consulte “Mudar a unidade de peso”).
- Suba para a balança e permaneça imóvel.
- Leia o resultado da pesagem no mostrador digital.
- Se o peso sobre a balança for superior a 250 kg ou 550 lbs, aparece no mostrador **STOP**.
- Para desligar a balança, volte a carregar na tecla Start.



Mudar a unidade de peso

A indicação do peso pode ser mudada entre quilogramas (kg) e libras (lb) ou quilogramas (kg) e stones (st).

- Ligue a balança por meio do botão “Start” verde. Seguidamente o peso aparece no mostrador na unidade selecionada da última vez.



- Para alternar a indicação do peso, carregue na tecla **kg/lbs/sts**.



- Ilumina-se então a indicação **kg** ou **lbs**.



- Para comutar a indicação do peso entre libras e stones, mantenha premida a tecla **kg/lbs/sts** durante aprox. 2 segundos.



Ilumina-se então a indicação **lbs** ou **sts**.

Desligar o aparelho

- Para desligar o aparelho, volte a carregar na tecla Start.

Tarar a indicação do peso (TARE)

A função tara é útil quando não pretender pesar um peso adicional durante a medição. Proceda da seguinte forma:

- Prima o tecla de arranque (“Start”) com a balança vazia.



- Em primeiro lugar, coloque o peso adicional sobre a balança e active a função tara premindo durante algum tempo a tecla **HOLD/TARE**.



A indicação volta a ser reposta a zero. O mostrador exhibe **0.0**. A indicação “NET” é exibida.



- Agora, coloque o paciente com, o peso adicional pesado anteriormente, sobre a balança.

Em seguida, a balança indica o peso do paciente sem o peso adicional. Pode, agora, fazer tantas pesagens quantas desejar.

- Premindo outra vez a tecla durante alguns instantes, a função tara é desactivada; a balança encontra-se novamente no modo de pesagem normal, o valor da tara (o valor do peso adicional) é apagado.



- Ao desligar a balança apaga-se também o valor da tara.

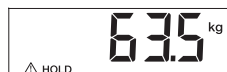
Memorizar o peso (HOLD)

O peso apurado pode continuar a ser exibido mesmo depois de abandonar a balança, podendo anotá-lo posteriormente. Dessa forma, é possível voltar a acomodar primeiro o doente e só depois anotar o peso.

- Carregue por instantes na tecla **HOLD/TARE**, enquanto a balança está com carga.



- No mostrador digital aparece “HOLD”. O valor permanece memorizado no mostrador até à desactivação automática da função Hold.



- O triângulo com o ponto de exclamação chama a atenção para o facto de o indicador parado (“freeze”) não ser um dispositivo complementar sujeito a verificação.

- A função HOLD pode ser desligada carregando novamente na tecla **HOLD/TARE**. Se a balança não estiver carregada, aparece no mostrador **0.0** ou o peso atual. A indicação “HOLD” desaparece.



Nota:

As funções HOLD e TARE também podem ser usadas em simultâneo.

Medições da altura

- Carregue na tecla **START** localizada na armação da indicação para ligar o aparelho.

Em primeiro lugar, o mostrador da altura exibe ----- . A última unidade seleccionada antes de desligar está activa e é assinalada com uma seta.

- Eventualmente, comute a unidade da altura (ver "Comutação da unidade da altura").
- Bascule o encosto da cabeça para cima e desloque-o para cima até que a pessoa a ser medida possa colocar-se confortavelmente por baixo do encosto da cabeça.
- Peça à pessoa a ser medida que encoste as costas contra a barra de medição. Preste atenção ao alinhamento direito das costas e da cabeça.
- Agora, desloque o encosto da cabeça para baixo até assentar sobre a cabeça.
- Consulte a altura na unidade de indicação.



Comutação da unidade da altura

A indicação pode ser comutada entre centímetros (cm) e polegadas (ins).

- Ligue o aparelho. A indicação da altura é realizada na última regulação seleccionada.
- Para comutar a indicação, carregue na tecla **cm/ins**.
- Ao lado da indicação **cm** ou **ins** é exibida uma seta.



Medições relativas

A barra de medição pode ser colocada a zero em qualquer posição. Esta função possibilita medições relativas e é utilizada, p.ex. nas medições das extremidades.

- Carregue na tecla **ZERO** para colocar a barra de medição a zero na posição actual.



O mostrador exibe **ZERO SET**. Agora, todas as alturas são medidas de modo relativo em relação a este novo ponto zero. Se o ponto zero não for alcançado, os valores de medição são apresentados com o símbolo negativo.



- Se pretender voltar a exibir a altura absoluta, volte a carregar na tecla **ZERO**.



Índice de massa corporal (BMI)

O índice de massa corporal relaciona a altura com o peso, permitindo, assim, a obtenção de dados precisos, como seja, o peso ideal segundo Broca. É dada uma faixa de tolerância aceite como óptima para a saúde.

Com a ajuda da estação de medição integrada **seca 763**, o índice de massa corporal pode ser calculado directamente a partir da altura medida e do peso determinado. Para isso, por favor, proceda do seguinte modo.

- Prima o tecla de arranque (“Start”) com a balança vazia.



No mostrador aparece, por esta sequência, **SECA**, **88888** e **0.0**. A balança é assim reposta a zeros, ficando operacional.

- Agora, realize a medição da altura como descrito. Depois de se certificar da postura correcta do paciente e da posição correcta do encosto da cabeça, por favor, carregue na tecla **DATA VALID**. Assim, o valor actualmente indicado da medição da altura é sinalizado como valor válido para o cálculo do índice de massa corporal.



- Volte a deslocar o encosto da cabeça para cima.
- Agora, consulte o valor do peso na indicação do peso.

- Carregue na tecla **FUNC**. O mostrador da indicação do peso exibe o valor de medição da altura medida como o valor assinalado válido. Se pretender corrigir o valor de medição da altura, carregue nas teclas **kg/lbs/sts** (aumentar valor)



ou **HOLD/TARE** (diminuir valor), p.ex. para considerar as alturas das solas dos sapatos.

- Volte a carregar na tecla **FUNC**. A função BMI fica então activada.
- O paciente deve permanecer o mais imóvel possível.
- Consulte o BMI no mostrador digital e compare-o com as categorias em "Avaliação do índice de massa corporal".
- Para voltar ao modo de pesagem normal, carregue na tecla **FUNC**.
- Para desligar o aparelho, volte a carregar na tecla Start.



Nota:

O índice de massa corporal também é calculado correctamente quando não foram seleccionadas unidades de indicação métricas.

Avaliação do índice de massa corporal para adultos:

Compare o valor apurado com as categorias indicadas em baixo, que correspondem às utilizadas pela OMS em 2000.

- **BMI inferior a 18,5:**

Atenção! O paciente pesa muito pouco. Podemos estar perante um caso de anorexia nervosa. É aconselhável um aumento de peso para melhorar o bem-estar e a capacidade física. Em caso de dúvida, é aconselhável consultar um médico da especialidade.

- **BMI entre 18,5 e 24,9:**

O paciente tem o peso normal. Deve manter-se assim.

- **BMI entre 25 e 30 (Pré-obesidade):**

O paciente tem um ligeiro/médio excesso de peso. Ele deve reduzir o seu peso se ainda não existir uma doença (p.ex. diabetes, tensão alta, gota, alterações do metabolismo).

- **BMI acima de 30:**

É urgente perder peso! O metabolismo, a circulação e os ossos estão a sofrer uma sobrecarga. Aconselha-se uma dieta rigorosa, muito exercício físico e autocontrolo. Em caso de dúvida, é aconselhável consultar um médico da especialidade.

6. Limpeza e conservação

De acordo com a necessidade, limpe o aparelho com um detergente doméstico ou um agente de desinfecção comercial. Respeite as instruções do fabricante.

Nunca utilize agentes de limpeza abrasivos ou agressivos, álcool, gasolina ou substâncias semelhantes para limpar o aparelho. Estas substâncias podem danificar as superfícies de elevada qualidade.

7. O que fazer quando...

... não é exibido o peso e a altura?

- O aparelho está ligado?
- O conector entre a tomada do alimentador e a coluna na base está encaixado correctamente?
- O contacto de encaixe do alimentador na coluna do aparelho está conectado correctamente?
- O contacto de encaixe para a ligação do mostrador está conectado correctamente à base?

... não aparece antes da pesagem?

- Prima novamente a tecla Start – a balança não pode ter, nessa altura, nenhum peso em cima – e só pode tocar no chão com os pés.


... um segmento não se mantém aceso ou não acende?

- Existe provavelmente uma anomalia no ponto correspondente do sistema. Informe o serviço de assistência técnica.

... na indicação do peso, aparece ?

- A carga máxima foi excedida.

... a indicação do peso pisca?

- Se já activou a função Hold ou Tara, por favor aguarde um pouco, até a balança reconhecer um peso estável. O indicador deixa então de piscar.
- Se não tiver activado previamente qualquer função, retire a carga da balança e espere até aparecer  e repita depois a pesagem.

... aparece a indicação ?

- A temperatura ambiente do aparelho é demasiado alta ou baixa. Coloque o aparelho numa temperatura ambiente entre +10 °C e +40 °C. Aguarde aprox. 15 minutos até o aparelho estar adaptado à temperatura ambiente e volte a realizar a pesagem.

... aparece a indicação e um número?

- Desligue o aparelho através da tecla Start e volte a ligar o mesmo. Depois, o aparelho volta a funcionar normalmente.
- Se isso não acontecer, interrompa a alimentação de tensão, retirando as pilhas por instantes. Se, mesmo assim, não resultar, informe o serviço de assistência técnica.

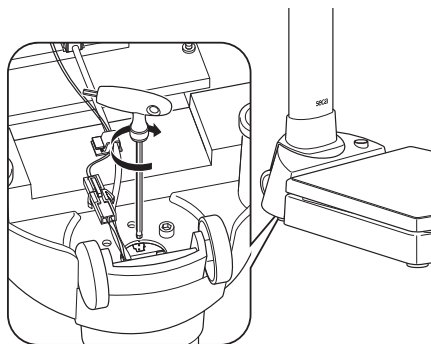
... na indicação do comprimento, aparece ----- ?

- Desloque o encosto da cabeça um bom bocado. Durante esse procedimento, uma marcação avaliável é excedida e o sistema pode voltar a calcular correctamente a posição.

... se o encosto para a cabeça deslizar para baixo e não ficar preso na posição desejada?

- Vire cuidadosamente a balança de lado de forma a que a sua parte de baixo fique acessível. Insira a chave sextavada fornecida junto no furo rectangular na extremidade da escala conforme ilustrado e aperte um pouco mais o parafuso da guia da escala, rodando para a direita.

O objectivo é o encosto para a cabeça permanecer móvel na escala, mas sem poder deslizar para baixo por si só. Seguidamente, volte a colocar a balança de pé.



8. Manutenção

A balança seca vem de fábrica com uma precisão superior a 0,15 %. Para que esta precisão se mantenha, é necessário montar bem o produto e efectuar uma manutenção regular. Consoante a frequência de utilização, recomendamos que a balança seja revista em intervalos de 3 a 5 anos, por um serviço de manutenção qualificado. Em caso de dúvidas, peça ajuda ao serviço de assistência pós-venda.

9. Dados técnicos

Dimensões do aparelho

Largura:	360 mm / 14.2 ins
Altura:	1320 +10 mm / 52 +0.4 ins
Profundidade:	686 mm / 27 ins

Peso próprio

aprox. 20,5 kg

Amplitude térmica

+10 até +40 °C

aparelho com isolamento de protecção, classe de protecção II



aparelho electromédico, tipo B



Cor

branco/preto

Carga máxima

250 kg / 550 lbs / 39 sts

Graduação

50 g / 0.1 lbs

Precisão

melhor que $\pm 0,15\%$ / ± 100 g

Medição do comprimento

Precisão

melhor que ± 2 mm

Reprodutível

± 1 mm

Amplitude de medição

110 - 200 cm / 43 - 79 ins

Graduação

1 mm / 0.05 ins

10. Peças sobressalentes

Conjunto adaptador RS232 com interface p/ impressora N.º de encomenda
460-00-00-004

Fonte de alimentação dependendo do modelo

Designação: N.º de encomenda
alimentador de rede 230 V~/50 Hz/12 V=/130 mA 68-32-10-252

Designação: N.º de encomenda
Alimentador com função de transformador: 68-32-10-265
100-240V~ / 50-60Hz / 12V= / 0.5A

11. Eliminação

Eliminação do aparelho



Não elimine o aparelho juntamente com o lixo doméstico. O aparelho tem de ser eliminado de forma adequada como sucata electrónica.

Respeite as respectivas regulamentações nacionais. Para mais informações, entre em contacto com o nosso serviço de assistência técnica através de:

service@seca.com

12. Garantia

A garantia para falhas decorrentes de defeito do material ou de fabrico é de dois anos, a partir da data do fornecimento. Excluem-se todas as partes móveis, como sejam pilhas, cabos, alimentadores, acumuladores, etc.. As falhas abrangidas pela garantia serão corrigidas gratuitamente mediante a apresentação do talão de compra. Não serão tidas em conta outras reclamações. Os custos de transporte de e para as instalações do cliente, caso se apliquem, ficarão a cargo do cliente. Em caso de danos de transporte, os direitos à garantia apenas podem ser

exigidos se para o transporte foi utilizada a embalagem original completa e o produto foi fixado e protegido de acrodo com o estado original da embalagem. Por este motivo, guarde todos os componentes da embalagem.

A garantia cessa se o aparelho tiver sido aberto por pessoas não expressamente autorizadas, pela seca, para o efeito.

Solicitamos aos nossos clientes de fora da Alemanha que, caso tenham direito à garantia, se dirijam directamente ao revendedor do país onde se encontram.



Konformitätserklärung
Declaration of conformity
Certificat de conformité
Dichiarazione di conformità
Declaración de conformidad
Overensstemmelsesattest
Försäkran om överensstämmelse
Konformitetserklæring
Vaatimuksenmukaisuusvakuutus
Verklaring van overeenkomst
Declaração de conformidade
Δήλωση Συμβατότητας
Prohlášení o shodě
Vastavusdeklaratsioon
Megfelelőségi nyilatkozat
Atitikties patvirtinimas
Atbilstības apliecinājums
Oświadczenie o zgodności
Izjava o skladnosti
Vyhlásenie o zhode
Onay belgesi

Die nichtselbsttätige Personenwaage
The non-automatic personal scales
Le pèse-personnes non automatique
La bilancia pesapersona non automatica
La báscula no automática pesapersona
Den ikke-automatiske personvægt
Den icke automatisk personvåg
Den ikke-automatiske personvekten
Ei-automattinen henkilövaaka
De niet-automatische personenweegschaal
A balança não automática para pessoas
Η μη αυτόματη ζυγαριά ατόμων
Osobní váhy s neautomatickou činností
Tervishoiuteenuse osutamisel kasutatavad mitteautomaatkaalud
A nem automatikus működésű személyi mérleg
Neautomatinòs buitìnòs svarstykòs
Manuãlie (neautomãtiskie) personãlsvari
Nieautomatyczna waga osobowa
Neavtomatska osebnã tehnikã
Nesamostatná osobná váha
Otomatik olmayan yetifkin tartisi

seca 763

- D** Die Waage erfüllt die geltenden Anforderungen folgender Richtlinien:
93/42/EWG über Medizinprodukte.
- GB** The scales comply with the applicable requirements of the following directives:
93/42/EEC governing medical devices.
- F** Cette balance est conforme aux directives et normes suivantes:
93/42/CEE relatives aux dispositifs médicaux.
- I** La bilancia risponde alle vigenti esigenze poste dalle seguenti direttive:
93/42/CEE in materia di prodotti medicali.
- E** La báscula cumple las exigencias vigentes de las siguientes directivas:
93/42/CEE sobre productos sanitarios.
- DK** Vægten opfylder de gældende krav fra følgende direktiver:
93/42/EØF om medicinprodukter.
- GR** Η ζυγαριά εκπληρώνει τις ισχύουσες απαιτήσεις των ακόλουθων Οδηγιών:
93/42/EOK περί ιατροτεχνολογικών προϊόντων.
- CZ** Váha splňuje platné požadavky těchto směrnic:
93/42/EHS o zdravotnických prostředcích:
- EST** Kaal täidab järgmiste direktiividega kehtestatud nõudeid:
93/42/EMÜ meditsiinitoodete kohta.
- HU** A mérleg teljesíti a következő irányelvek érvényben lévő köve 93/42/EGK irányelv az orvostechnikai termékekről.
- LT** Svarstyklės išpildo galiojančius tokių direktivų reikalavimus:
93/42/EEB ir medicinos prietaisų.
- LV** Svāri atbilst šādu direktīvu spēkā esošajām prasībām:
93/42/EEK par medicīnas ierīcēm.
- S** Vågen uppfyller gällande krav i följande direktiv och normer:
93/42/EEG om medicintekniska produkter.
- N** Vekten oppfyller gjeldende krav i følgende direktiver:
93/42/EØF om medisinske produkter.
- FIN** Vaaka täyttää seuraavien direktiivien voimassa olevat määräykset:
93/42/ETY lääkinnälliset laitteet.
- NL** De weegschaal voldoet aan de geldende eisen van de volgende richtlijnen:
93/42/EEG betreffende medische hulpmiddelen.
- P** A balança cumpre os requisitos válidos das seguintes directivas:
93/42/CEE relativa a dispositivos médicos:
- PL** Waga spełnia obowiązujące wymagania następujących dyrektyw:
93/42/EWG o wyrobach medycznych.
- SLO** Tehtnica izpolnjuje veljavne zahteve naslednjih direktiv:
93/42/EGS o medicinskih pripomočkih.
- SK** Váha splňa platné požiadavky nasledovných smerníc:
93/42/EHS o medicínskych výrobkoch.
- TR** Tartı, aşağıdaki yönergelerin geçerli talimatlarını yerini getirir:
tıbbi ürünler hakkında 93/42/AET yönetmeliği.

Hamburg, June 2015



Frederik Vogel
CEO Development and Manufacturing
seca gmbh & co. kg.
Hammer Steindamm 9-25
22089 Hamburg
Germany
Phone: +49 40.200 000-0
Fax: +49 40.200 000-50
i: www.seca.com