

seca 727

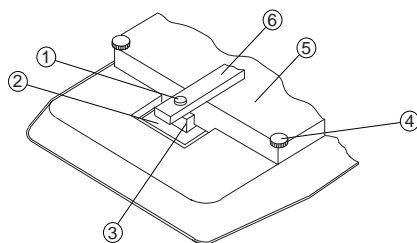
Инструкция по эксплуатации

Подготовка важна....

Фиксация для транспортировки

Освободить фиксацию для транспортировки. Сначала повернуть весы, чтобы фундаментная плита была наверху. Ослабить оба наружных стяжных болта (1). Вытянуть на бок промежуточные тела (3) между рамой (5) и опорой желоба (2) и удалить натяжную планку (6) вместе с болтами и промежуточными телами.

Примечание: Перед длинными транспортировками, надо снова фиксировать весы. Для этого, снова вложить промежуточные тела и крепко затянуть стяжные болты рукой. Поэтому сохраните фиксацию для транспортировки и упаковку.

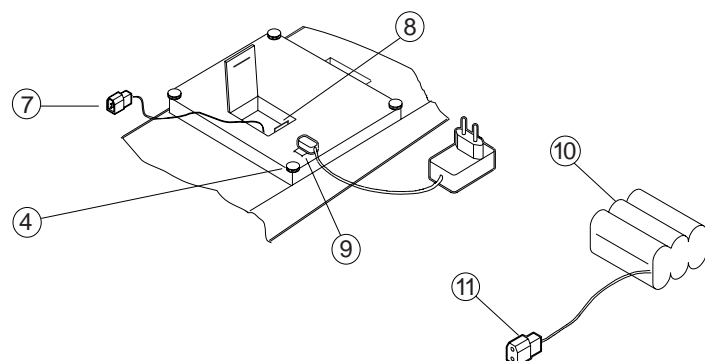


Электропитание

На выбор, весы могут работать на аккумуляторах или от сети. Приложен один блок питания от сети и один комплект аккумуляторов; обе детали присоединяются как описано далее. Потом Вы можете выбрать режим работы от сети или на аккумуляторах.

Работа от сети и на аккумуляторах

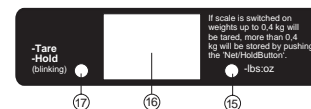
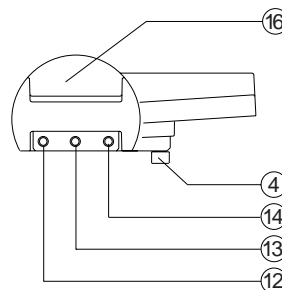
Вставить штекер малого напряжения приложенного блока питания штекера в гнездо малого напряжения (9) фундаментной плиты. Нажать арретирование (8) в крышке кармана для батарей в направлении текста «BATTERY» и открыть крышку. Потом вставить гнездо (7) на штекер (11) комплекта аккумуляторов (10). Вклась комплект аккумуляторов в карман для батарей, закрыть крышку и вводить арретирование в паз. Указание: Для взвешивания без использования сети надо, перед первым пользованием, зарядить в течении 24 часов комплект аккумуляторов, вставляя блок питания штекера в весы. отключить блок питания штекера к сети.



Правильно взвешивать....

Нажимать на зеленую пусковую кнопку (13). В указании (16) появится SECA, потом 0.000. Весы готовы к эксплуатации. Приравнение к нулю производится автоматически при ненагруженных весах. Если все-таки появится другое значение в указании, а не 0.000, следует нажать на пусковую кнопку (13) перед взвешиванием, чтобы производить приравнение к нулю. В случае питания от сети, ненагруженные весы отключаются через 10 минут, при работе на аккумуляторах через 1 минуту. Перед следующим взвешиванием, надо снова нажать на пусковую кнопку и обождать.

При работе на аккумуляторах, в указании появится 0.000 когда надо снова зарядить аккумуляторы. Зарядка производится автоматически, присоединя поставленный блок питания штекера.



переключение кг/lbs

Если Вы хотите, чтобы вес был указан в lbs, нажмите на переключатель кг/ lbs (14). При установке на lbs, указатель lbs вспыхивает (15).

Переключатель разрешения 2г/5г

Для переключения разрешения от 5 г на 2 г, пожалуйста, откройте карман для батарей. переключатель (j) находится в конце кабеля, лежащего в кармане для батарей. Разрешения 2 г работает до грузоподъемности 10 кг, затем работает разрешение 5 г.

Устройство тарирования

При включенных весах, есть возможности тарировать положенные перед взвешиванием предметы, как например прокладки или платки, весом до 400 граммов (14 oz).

1. положить прокладку или платок на весы Цуказывается вес. Нажать на кнопку Тара/Hold (12) - указывается 0.000 и индикатор для Тара/Hold (17) вспыхивает. Сейчас можно проводить взвешивание.
2. при полностью разгруженных весах, автоматически указывается 0.000 и индикатор для Тара/ Hold (17) погаснет.

Указания веса после окончания взвешивания

Весы показывают полученные значения более 400 граммов некоторое время после окончания взвешивания:

1. Включить весы при помощи пусковой кнопки (13).
2. Положить грудного ребенка на весы Цукажется вес.
3. Нажать на кнопку Тара/Hold (12) и вес регистрируется. Индикатор для Тара/Hold (17) мигает.
4. Снять грудного ребенка с весов, соказание веса не исчезает. Снова нажимая на кнопку Тара/Hold (12) или на пусковую кнопку (13), постоянное указание прекратится. Индикатор для Тара/Hold погаснет.

Что делать, если

- ... индикация останется темной?
 - Проверить подключение к сети
 - Проверить подключение штекера малого напряжения (9).
- ... нет указания веса при нагрузке?
 - Проверить, удалена ли фиксация для транспортировки.
- ... - - - - указано в индикации?
 - Нажать на пусковую кнопку.
 - При тарировании нажать на кнопку тарирования.
- ... **h h h h** указано в индикации?
 - Надо снова зарядить аккумуляторы.
- ... **5 5 5 5** указано в индикации?
 - Весы перегружены, разгрузить весы.
- ... **E E E E** указано в индикации?
 - Проверять, перегружены ли весы.
 - Автоматический самоконтроль обнаружил ошибку. Извещать об этом Сервис seca.

Технические характеристики

Пределы взвешивания:	0-20 кг	0-44 lbs
Точное деление:	5 г	0,2 oz
	2 г < 10 кг > 5 г	0,107 у 22 lbs > 0,207
Пределы тары:	0 - 0,4 кг	0 - 14 oz
Постоянное указание:	0,4 - 20 кг	14 oz - 44 lbs
Высота:	151 мм	6"
Ширина:	551 мм	21 5/8"
Глубина:	320 мм	12 5/8"
Собственный вес:	6,8 кг	14,9 lbs

Электропитание

Блок питания, в зависимости от модели (типа):

230 В ~/12 В =/130 мД
(seca № 68-32-10-252)
115 В ~/230 В ~ 9 В =/350 мА
(seca № 68-32-10-243)
120 В ~/60 ГЛь/ 9 В =/350 мА
(seca N [∞] 68-32-10-246)

Аккумуляторы: 6 батарей в комплекте аккумуляторов seca № 68-21-12-721)

IEC 601-1: Класс защиты II, тип В

Гарантия на безопасность, надежность и производительность прибора дается только тогда, если:

- прибор применяется согласно инструкции по эксплуатации, и
- применяется поставленный блок питания (683210252/12В/130мД) или поставленные аккумуляторы (6 x UM-3, Size "AA", 1,2 V), и
- ремонт производится авторизованными лицами и

чистка весов производится обычными дезинфицирующими средствами.

Компенсация гравитации

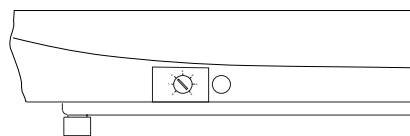
Руководство для компенсации гравитации (значение GAL)
Гравитация (земное притяжение) не имеет то же самое значение везде в мире, а в зависимости от широты и от высоты над уровнем моря. Весы для грудных детей seca 727 так точно работают, что эта разница видна из разностей полученного значения в указании. Можно легко компенсировать эту разницу, выравнявая стрелку установочного винта по полученному из таблицы значению шкалы (значение GAL) согласно рис. 1.

Например:

Место монтажа = Сидней, (1) градус широты = 35°, (2) высота над уровнем моря = 100м, полученное из таблицы значение = 4, на заводе установили весы на значение 2. В зоне 2, подналадка не нужна.

Широта до	Например: Высота над уровнем моря до						
	300m	600m	900m	1200m	1500m	1800m	2000m
15°							
20°				6			
25°							
30°				5			
35°							
40°				4			
45°							
50°				3			
55°							
60°				2			
65°							
70°				1			
75°							
80°				0			
90°							

Например:
① →



seca