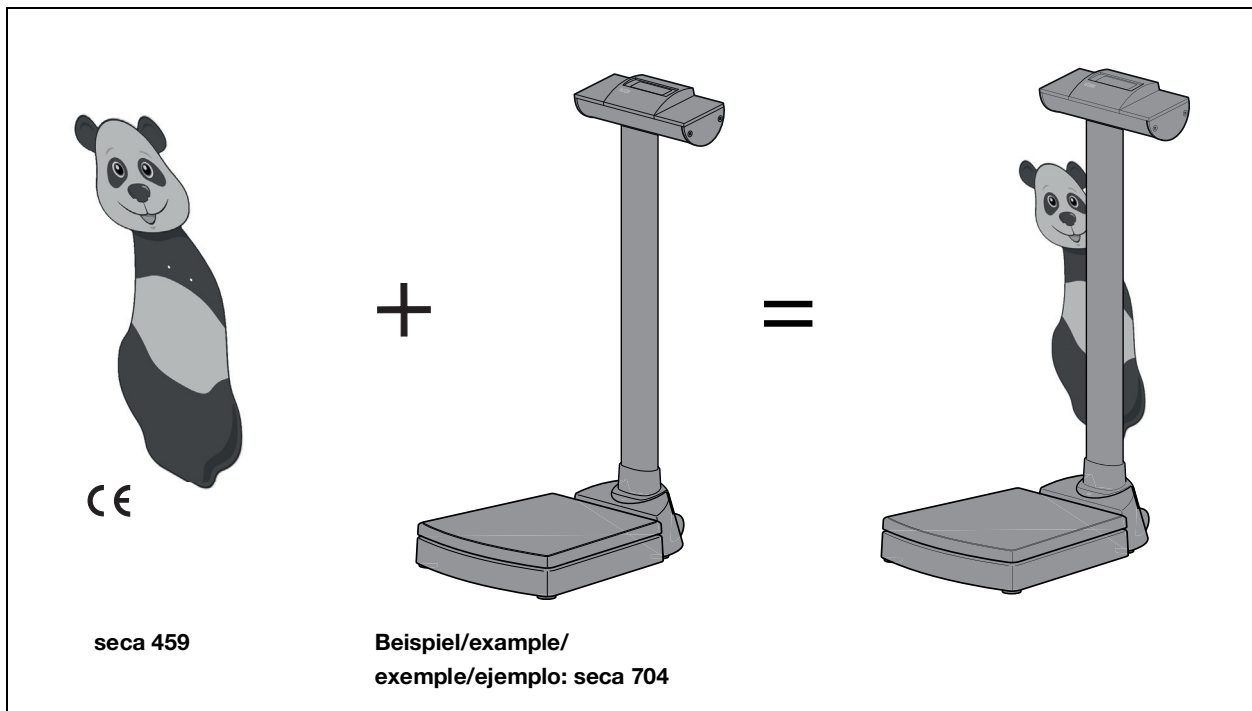


seca 459

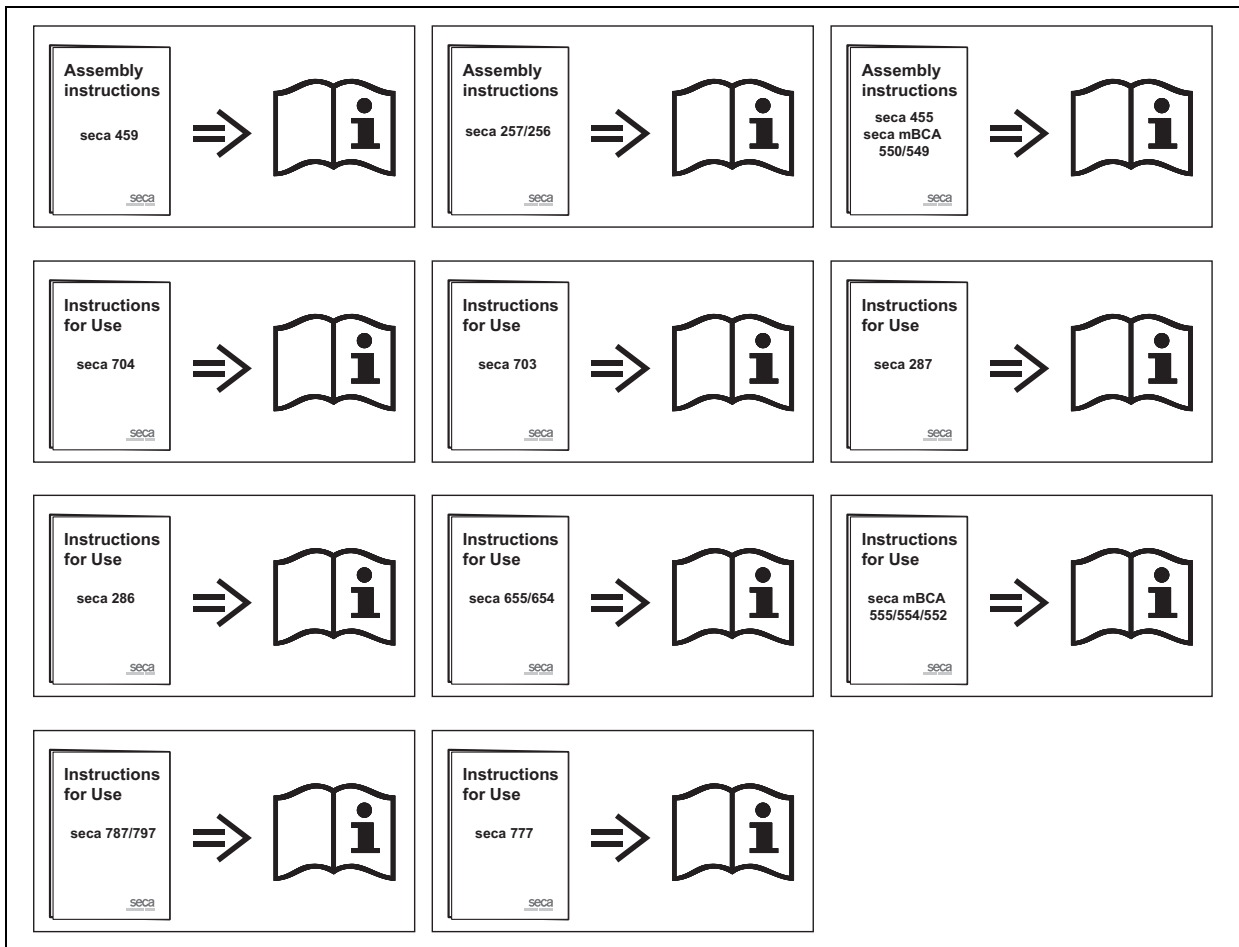
Pandabär • Panda Bear • Ours Panda • Oso Panda

Montageanweisung Assembly instructions Notice d'assemblage Instrucciones de montaje

1. VERWENDUNGSZWECK • INTENDED USE • DOMAINE D'UTILISATION • USO PREVISTO



2. SICHERHEITSHINWEISE • SAFETY PRECAUTIONS • CONSIGNES DE SÉCURITÉ • INDICACIONES DE SEGURIDAD



WARNING!
Verletzungsgefahr/Fehlfunktion

- ▶ Schrauben mit Drehmomentschlüssel festziehen wie in den Abbildungen dargestellt
- ▶ Schraubverbindungen mindestens einmal jährlich prüfen und festziehen



WARNING!
Risk of injury, malfunction

- ▶ Tighten screws as indicated in figures using a torque wrench.
- ▶ Check and retighten screw connections at least once every year.



AVERTISSEMENT !
Risque de blessure/dysfonctionnement

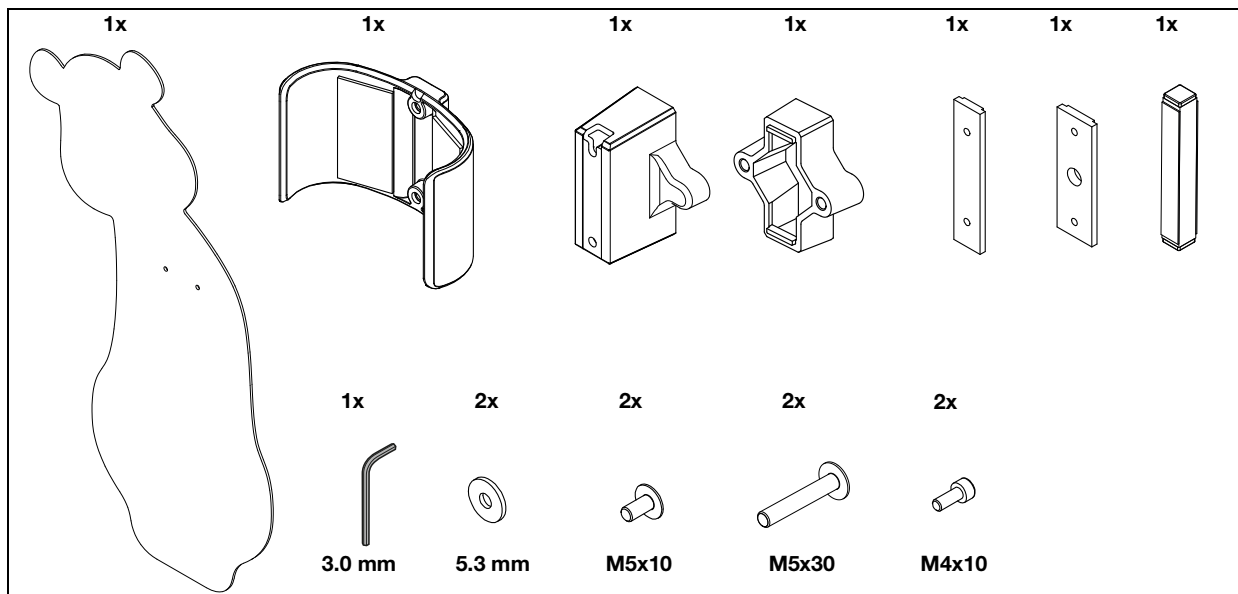
- ▶ Serrer les vis avec une clé dynamométrique comme indiqué sur les illustrations.
- ▶ Vérifier et resserrer les raccords vissés au moins une fois par an.



¡ADVERTENCIA!
Peligro de lesiones / Mal funcionamiento

- ▶ Apretar los tornillos con una llave dinamométrica como se muestra en la figura.
- ▶ Comprobar y apretar las uniones roscadas al menos una vez al año.

3. LIEFERUMFANG • SCOPE OF DELIVERY • ÉLÉMENTS LIVRÉS • VOLUMEN DE SUMINISTRO

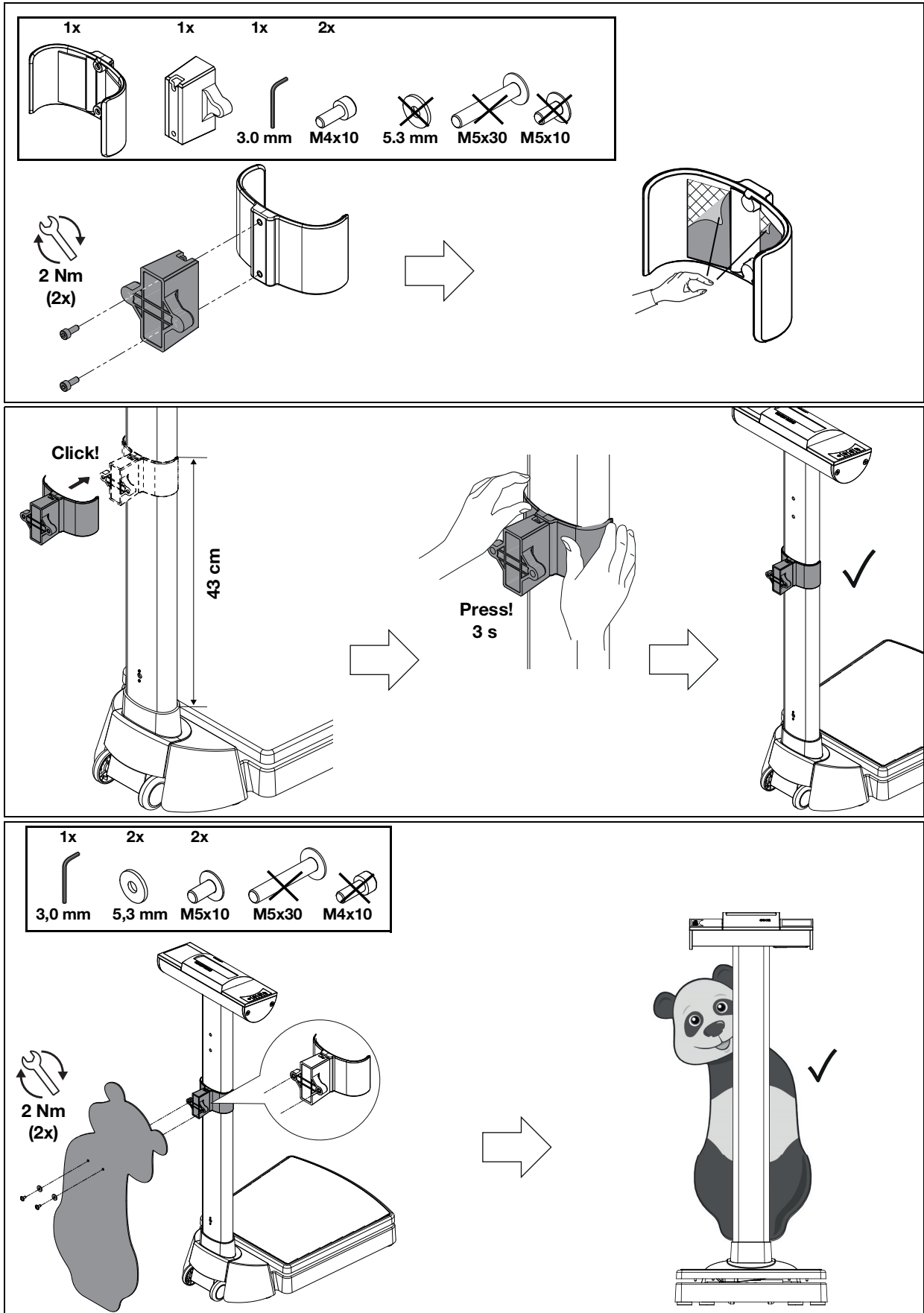


4. KOMPATIBILITÄT • COMPATIBILITY • COMPATIBILITÉ • COMPATIBILIDAD



a. ohne Messtab • without measuring rod • sans tois de mesure • sin tallímetro

5. seca 703/seca 704:
PANDABÄR MONTIEREN • MOUNTING PANDA BEAR • MONTER L'OURS PANDA • MONTAR EL OSO PANDA

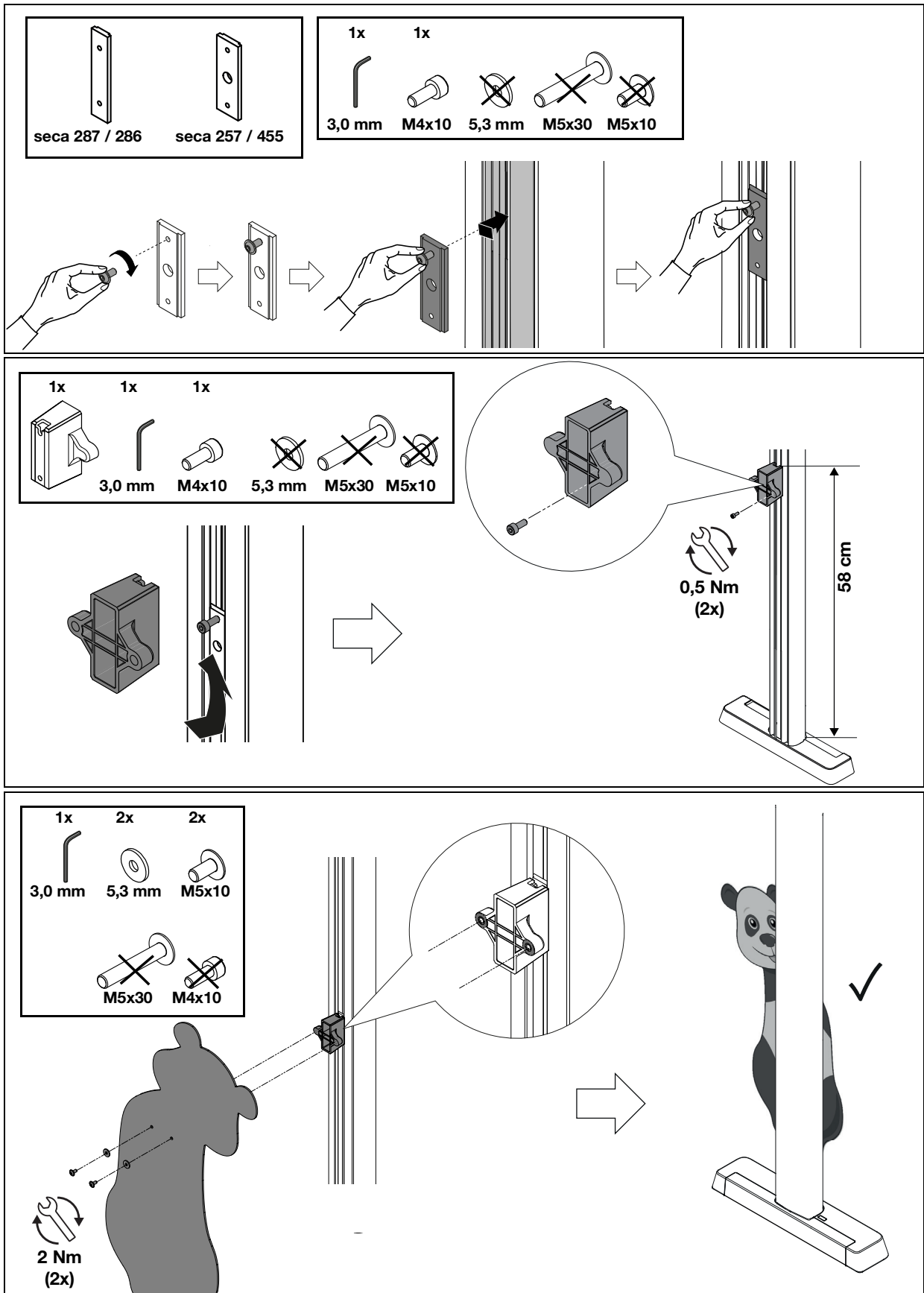


6. seca 287/seca 286 • seca 257/seca 256:

seca 455:

seca 455 + seca 257:

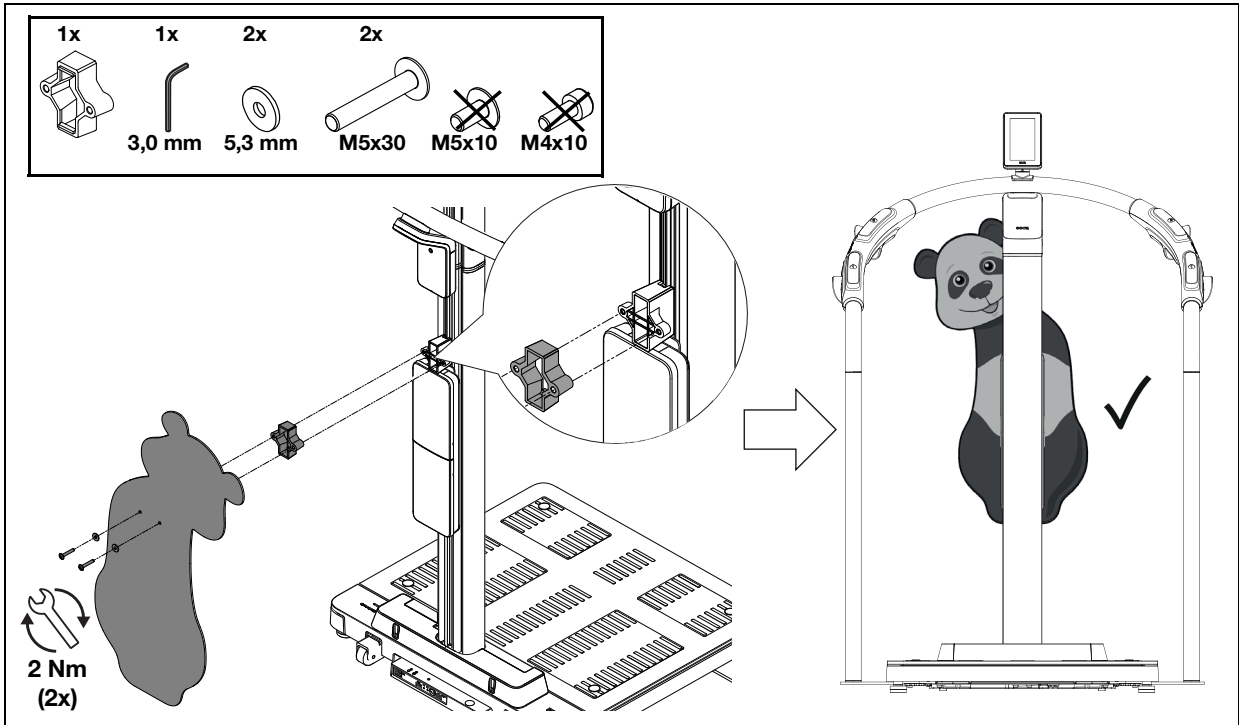
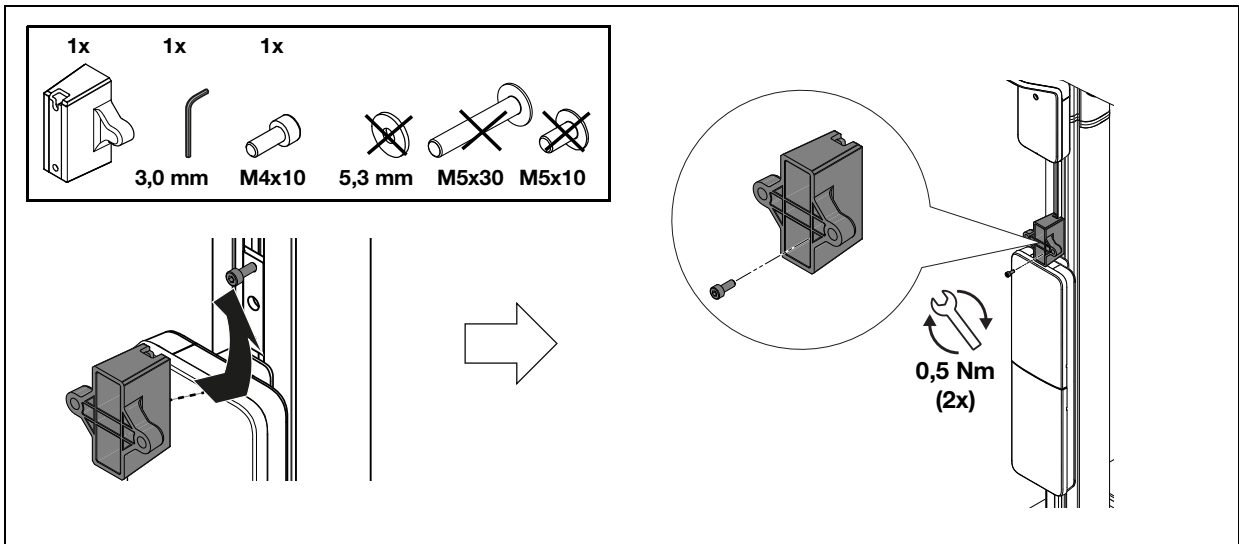
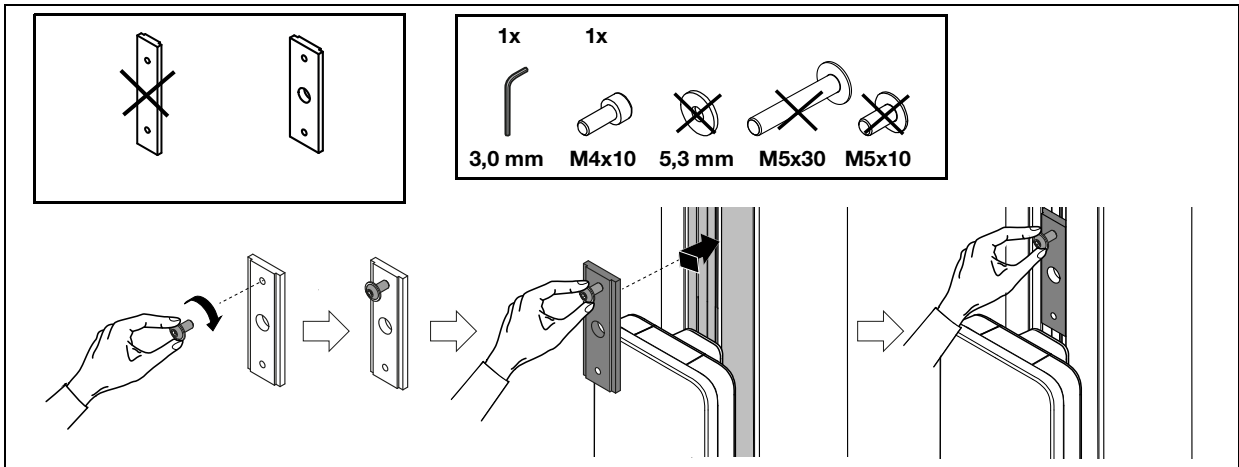
PANDABÄR MONTIEREN • MOUNTING PANDA BEAR • MONTER L'OURS PANDA • MONTAR EL OSO PANDA



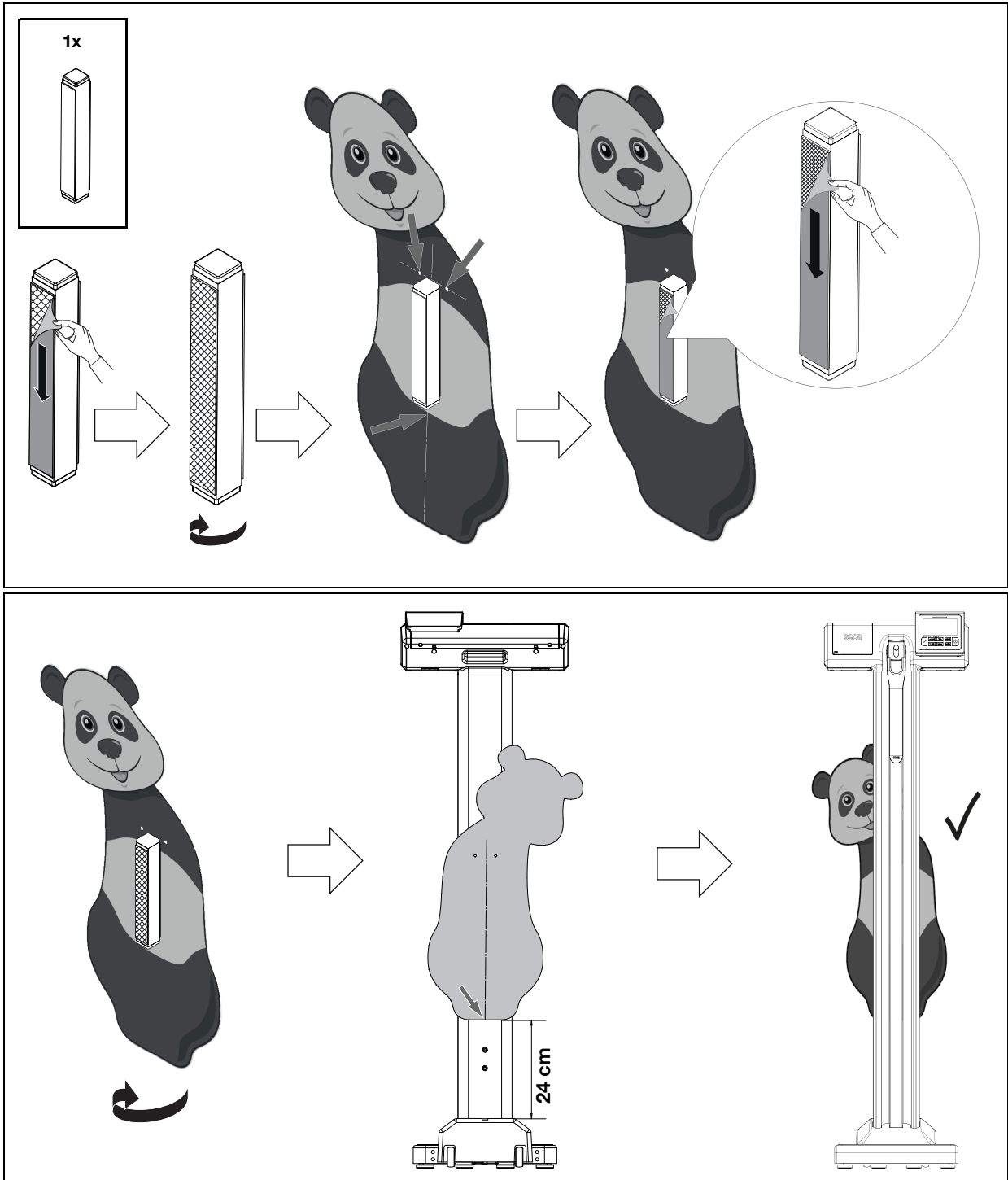
7. seca mBCA 550/seca mBCA 549:

seca mBCA 550/seca mBCA 549 + seca 257/seca 256:

PANDABÄR MONTIEREN • MOUNTING PANDA BEAR • MONTER L'OURS PANDA • MONTAR EL OSO PANDA



8. seca 777/seca 787/seca 797:
PANDABÄR MONTIEREN • MOUNTING PANDA BEAR • MONTER L'OURS PANDA • MONTAR EL OSO PANDA



Medical Measuring Systems and Scales since 1840

seca gmbh & co. kg
Hammer Steindamm 3–25
22089 Hamburg · Germany
T +49 40 20 00 00 0
F +49 40 20 00 00 50
E info@seca.com

seca operates worldwide with headquarters
in Germany and branches in:

[seca france](#)
[seca united kingdom](#)
[seca north america](#)
[seca schweiz](#)
[seca zhong guo](#)
[seca nihon](#)
[seca mexico](#)
[seca austria](#)
[seca polska](#)
[seca middle east](#)
[seca suomi](#)
[seca américa latina](#)
[seca asia pacific](#)
[seca danmark](#)
[seca benelux](#)
[seca lietuva](#)

and with exclusive partners in
more than 110 countries.

All contact data at [seca.com](https://www.seca.com)