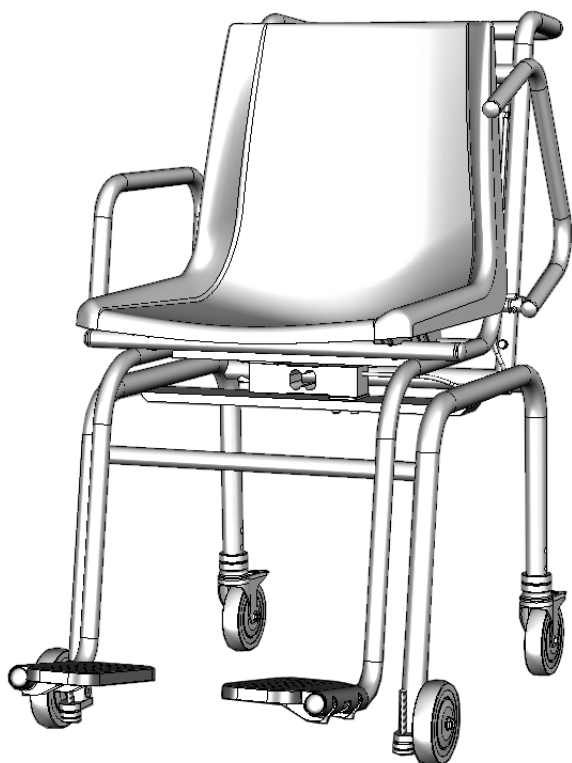


# seca 956



# 1. 恭喜!

使用电子 座椅秤 *seca 956*，您就是拥有了一台高精度且坚固耐用的设备。

170 多年来，seca 始终致力于保健服务业，作为世界多个国家的市场领头羊，凭借着度量衡的创新发展，不断引领新标准。

按照国家规定，电子 座椅秤 *seca 956* 主要适用于医院、诊所和住院部。这种座椅秤属于 1 级药品，精度 III 级。

几 秒内就可完成测重。

这款 *seca 956* 装有滚轮，可移动；且由于耗电低，可超长时间移动使用。

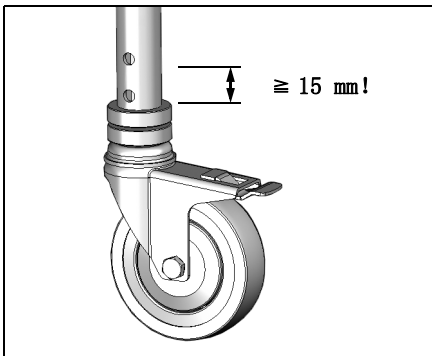
座椅秤 *seca 956* 是为那些行动不便的人创造的。在称重时，为使您有安全感，座椅秤采用稳固的管架和紧固的座椅。轮子摩擦小便于座椅秤移动。轮锁定装置与旋转扶手和脚踏连接提高了坐下时的安全性。

这款座椅秤非常结实耐用，为您提供长期可靠的服务。操作简单，大显示屏易于阅读。

# 2. 安全

使用新秤前，请花些时间阅读下面的安全提示。

## 警告



- 调节座椅秤的高度时，注意螺旋脚，螺旋旋进架最小 15 mm。如螺旋脚旋进架子幅度小于 15 mm，螺旋脚会折断导致座椅秤上的人员受伤。
- 不要将 *seca 956* 座椅秤当成运输工具使用。不要使用 *seca 956* 座椅秤运送人员或物品。如使用座椅秤运送人员或物品会发生严重损伤。
- 不要将 *seca 956* 座椅秤放在有坡度的地面上。轮锁装置可能会 松动。
- 确保座椅秤不会随意滚离。坐下和站起时，使用锁定装置，有效帮助那些缺乏安全的人员。

## 提示

- 注意使用说明中的提示。
- 仔细保存使用说明及其所包括的符合性声明。
- 定期进行维护和校准（见“维护 / 校准”第 9 页）。
- 只能使用指定型号电池（见“打开包装”第 3 页）。

## 3. 正确使用前 ……

---

### 打开包装

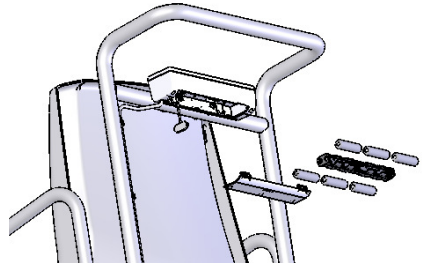
包装里的配件包括：

- 完整安装后的座椅秤
- 电池盒及 6 节电池  
型号 Mignon AA 1.5 V
- 1 份使用说明


### 供电

座椅秤只能由电池供电。

- 打开显示器外壳底部的电池盒。
- 将电缆连接到电池支架上。
- 将支架放入电池盒。
- 再次关闭电池盒盖。



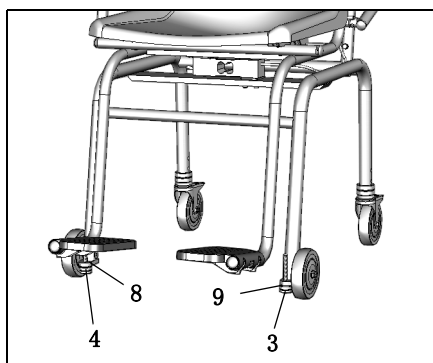
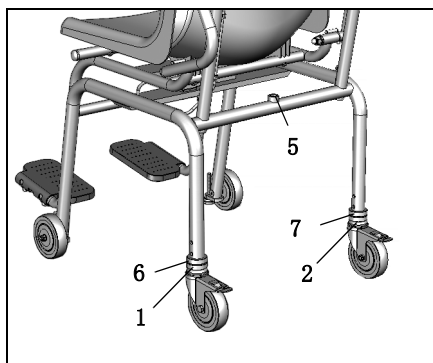
LC 显示器耗电量小——一组电池约可称重 4,000 次。

如电池电量不足，显示器先显示电池图标 ，提示电池电量所剩无几。

如电池电量不足，显示器显示 **bAtt**，则不能再进行称重。

## 4. 座椅秤放置和调整

- 将座椅秤放到坚实的地面上。
- 使用下面的两个滚花螺母（1和2）和两个可调脚（3和4）调整座椅秤，直到气泡标志位于水准器（5）中心。使用上面的锁紧螺母（6、7、8和9）可确保调整工作安全进行。



水准器

# 5. 操作

## 控制要素和显示

显示区控制要素



座椅秤开关



显示归零，启用 / 禁用除皮

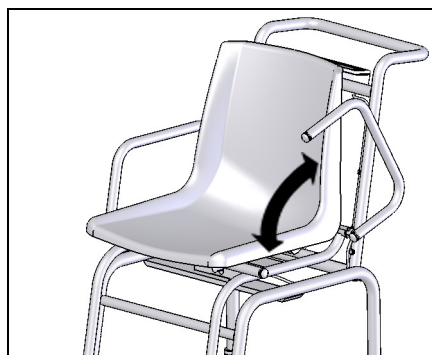


启用 / 禁用保持功能

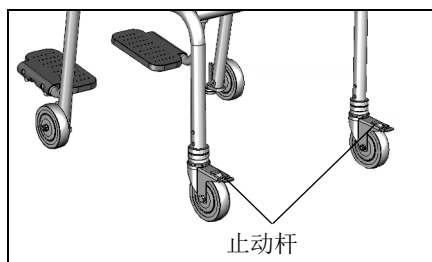
## 其他控制要素

座椅秤扶手可向后旋转，便于称重人员坐下。

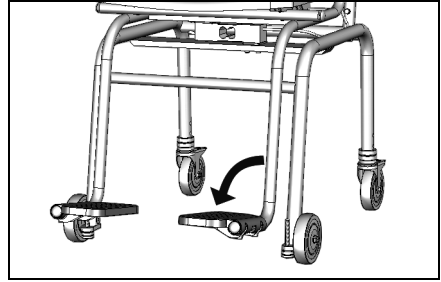
- 折叠起来时，注意不要夹住肢体或衣服。



- 固定后轮时，只需将轮子上的两个止动杆按下去。



- 要称重的人员坐下后，将脚踏向后折叠。此时，病人的脚才能放到脚踏上。



## 正确称重

- 座椅秤无负重时，按下开始键。  
显示器陆续显示 **SECA**、**88888** 和 **00**。之后，座椅秤自动归零，可投入使用。
- 让病人坐到座椅秤上。
- 病人的脚离开地面后，才能确定体重。因此，称重过程中，注意病人的脚要一直放在脚踏上。
- 读取数字显示器上的 称重结果。
- 座椅秤的负重超过 200 kg 时，显示器显示 **StoP**。  
LC 显示器显示 **StoP** 时，卸载座椅秤负重。
- 再次按下开始键，关闭座椅秤。

开始

**StoP**

开始

## 自动关机 / 节能模式

无负重的座椅秤约 3 分钟后自动关机。启动去皮、保持功能时或最小负重为 10 kg 时，约 2 分钟后关机。

## 除皮重量显示（除皮）

如称重时不应考虑附加重物（如覆盖物），则使用除皮功能。

请按照下列步骤进行：

- 座椅秤无负重时，按下 **开始**键。



- 首先将附加重物（如覆盖物）放到座椅秤上，再按下 **除皮** 键启动除皮功能。



显示器再次归零。显示器显示 **0.0**。  
显示器显示“NET”。

- 此时，让病人和附加重物一起到座椅秤上。

座椅秤测量除附加重量外的病人的体重。现在，可随意进行多次称量。



- 再次按键，禁用除皮功能；座椅秤再次进入普通模式并删除除皮值。



- 关闭座椅秤的同时，也会删除除皮值。

## 重量值的保存（保持）

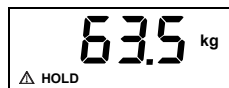
测得的重量值在卸载负重后也会继续显示。记录重量值前，也可先照顾病人：

- 座椅秤负重时，快速按下 **保持** 键。



数字显示器上显示“HOLD”。自动关机前，显示器一直保存该数值。

带感叹号的三角形表示，显示锁定时，不能对不受控制的附加装置进行操作。



- 再次按下 **保持** 键，可关闭保持功能。座椅秤无负重时，显示器显示 **0.0** 或当前重量值。“保持”显示消失。



**提示：**如之前使用的是除皮功能，现在也可以使用保持功能。

## 6. 清洁

如需要，可使用家用清洁剂或商用消毒剂清洗座椅外皮和外壳。注意生产商的提示。

决不能使用研磨或腐蚀性清洁剂、酒精、汽油或同类产品进行清洗。这些清洁剂会对高品质表面造成损伤。

## 7. 出现下列问题怎么办 ……

---

### …… 不显示重量？

- 打开座椅秤了吗？
- 检查电池。

### …… 称重前不显示 0.0？

- 通过开始键，关闭座椅秤再重启——此时，座椅秤不能有负重，且座椅秤的脚只能与地面接触。

### …… 某部分一直或根本不亮？

- 相应位置出现故障。通知维修服务。

### …… 显示 ？

- 电池电量减弱。应在几天内更换电池。

### …… 显示 bAtt？

- 电池没电。放入新电池。

### …… 显示 Stop？

- 超过最大负重。卸载座椅秤负重。

### …… 显示闪烁？

- 已启动保持 / 除皮功能，请等待，直到座椅秤识别出恒定重量值。显示停止闪烁。
- 如之前并未启动任何功能，那么，卸载座椅秤负重并等待，直到显示 0.0，然后再次称重。

### …… 显示 Er 和某个数字（如 Er: 12）？

- 使用开始键关闭座椅秤，再重启。之后，座椅秤将再次正常工作。  
如不是这样，则短时间取出电池，断开电源。如果这种措施仍没有结果，通知维修服务。





## 8. 维护 / 校准

---

按照国家法律规定进行校准。维护和校准只能由授权人员进行。如一个或几个安全标记损坏，必须进行校准。联系您的服务合作伙伴或 seca- 售后服务。

## 9. 技术参数

---

最大负重	200 kg
最小负重	2 kg
精度	100 g
尺寸	
高:	866 mm +35.7 mm
宽:	563 mm
深:	946 mm
座椅高度:	480 mm
精度	20 mm
自重	约 22.4 kg
温度范围	+5 °C 至 +40 °C
供电	电池
电池	6 节电池型号 AA, 1.5 V
消耗电流	约 25 mA
标准符合条例	
2014/31/EC:	医疗标准,  级
医药产品符合条例	
93/42/EEC	I 级
EN 60 601-1:	
电子医疗设备, B 型:	
初调精度	2-50 kg 范围: ±50 g 50-200 kg 范围: ±100 g
功能	除皮、保持

## 10. 清除垃圾

---

### 设备垃圾清除

如设备不再使用，垃圾处理协会乐意为您提供清除垃圾的必要措施相关信息。

### 电池

不要将废旧电池扔进生活垃圾桶内。通过您附近的收集处清除电池。购买新电池时，选择无汞（Hg）、镉（Cd）和无铅（Pb）的低污染电池。

## 11. 担保

---

产品交付后，材料或工艺出现问题，保修期为两年。所有可更换部件，如电池、电缆、电源、蓄电池等除外。保修范围内的问题，客户出具购买收据即可享受免费维修。其他要求不予考虑。如设备未在客户所在地，则运费由客户承担。只有完全使用原包装运输且按照原包装条件确保设备安全，并对设备进行固定，在运输

过程中出现的损坏才在保修范围内。因此请保存好所有包装件。

如设备由未获得 seca 明确授权的人员打开造成的损坏不在保修范围内。

国外客户遇到保修问题请直接联系所在国家的销售商。

赛康医用度量系统（杭州）有限公司  
萧山经济技术开发区桥南区鸿达路201号  
浙江杭州（邮政编码311231）  
中国  
电话：+86 571 82 86 96 89  
传真：+86 571 82 86 96 87  
邮箱：info.nlv@seca.com



# Medical Measuring Systems and Scales since 1840

17-10-07-563e\_02-2018B

seca gmbh & co. kg  
Hammer Steindamm 3–25  
22089 Hamburg · Germany  
Telephone +49 40 20 00 00 0  
Fax +49 40 20 00 00 50  
info@seca.com

seca operates worldwide with headquarters  
in Germany and branches in:

**seca** france  
**seca** united kingdom  
**seca** north america  
**seca** schweiz  
**seca** zhong guo  
**seca** nihon  
**seca** mexico  
**seca** austria  
**seca** polska  
**seca** middle east  
**seca** brasil  
**seca** suomi  
**seca** américa latina  
**seca** asia pacific

and with exclusive partners in  
more than 110 countries.

All contact data under [www.seca.com](http://www.seca.com)

**seca**<sup>®</sup>  
Precision for health