

seca 956



1. Parabéns!

Ao adquirir a cadeira-balança eletrônica **seca 956** você passa a dispor de um aparelho que se distingue pela sua alta precisão e robustez.

Desde há mais de 170 anos que a seca coloca toda a sua experiência ao serviço da saúde, afirmando-se como líder incontestado em vários países pelas inovações que apresenta no domínio da pesagem e da antropometria.

A cadeira-balança **seca 956** é utilizada principalmente em hospitais, consultórios médicos e centros de saúde estacionários de acordo com os regulamentos normativos nacionais.

A balança cumpre os requisitos do Instituto Nacional de Metrologia, Qualidade e Tecnologia (INMETRO, Brasil) referentes à técnica de pesagem.

A balança é um dispositivo médico da classe I (diretiva europeia 93/42/CEE), estando calibrada de acordo com a classe de precisão III (diretiva europeia 2009/23/CE).

O peso é calculado poucos segundos depois.

A **seca 956** pode ser deslocada sobre rodas e utilizada durante muito tempo graças ao reduzido consumo de energia.

A cadeira-balança **seca 956** foi concebida para pessoas incapacitadas nos membros inferiores. Estas cadeiras-balança possuem uma estrutura tubular bastante rígida e um assento firmemente aparafusado, que conferem aos pacientes uma sensação de segurança durante a pesagem. Estas cadeiras caracterizam-se pela sua excepcional mobilidade, graças às rodas com que estão equipadas. O paciente pode sentar-se com segurança e maior conforto graças à combinação do freio de imobilização das rodas com os apoios para os braços basculantes e os apoios para os pés.

A balança foi fabricada com uma estrutura muito estável e prestar-lhe-á um serviço confiável por longos anos. É fácil de utilizar e o display grande permite uma leitura fácil.

2. Segurança

Antes de utilizar a sua nova balança de cama e de diálise, dedique um pouco do seu tempo à leitura das seguintes indicações de segurança:

Avisos

- Nunca utilize a cadeira-balança **seca 956** como meio de transporte. Não transporte pessoas nem objetos com a cadeira-balança **seca 956**. Caso o faça, incorre seriamente no risco de ferimentos.
- Nunca pare a cadeira-balança **seca 956** num local com declive. Os freios das rodas podem destravar-se.
- Imobilize a cadeira-balança em segurança para que esta não se desloque inadvertidamente. Trave as rodas para o paciente se sentar e se levantar e auxilie as pessoas com equilíbrio mais precário.

Notas

- Respeite as indicações dadas no manual de instruções.
- Guarde cuidadosamente estas instruções de uso e a respectiva declaração de conformidade.
- Mandar realizar periodicamente trabalhos de manutenção e recalibragens (consulte “Manutenção/Recalibragem” na pág. 9).
- Use exclusivamente o tipo de pilhas indicado (consulte “Desembalar” na pág. 3).

3. Antes de começar...

Desembalar

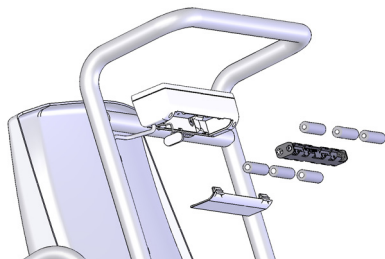
O volume de entrega é composto de:

- Cadeira-balança completa montada
- Suporte para pilhas com 6 pilhas do tipo AA 1,5 V
- 1 manual de instruções de utilização


Alimentação de corrente

A alimentação de corrente da balança faz-se, exclusivamente, por meio de pilhas.

- Abra o compartimento das pilhas na parte inferior da caixa do visor.
- Conecte o cabo ao suporte com as pilhas.
- Coloque o suporte dentro do compartimento das pilhas.
- Volte a fechar a tampa do compartimento das pilhas.

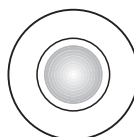
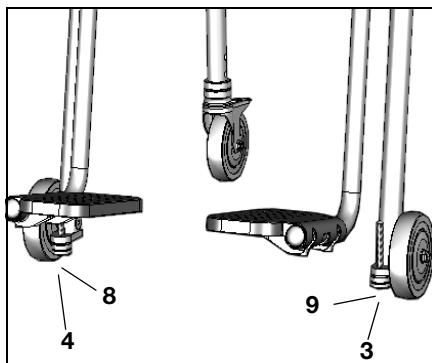
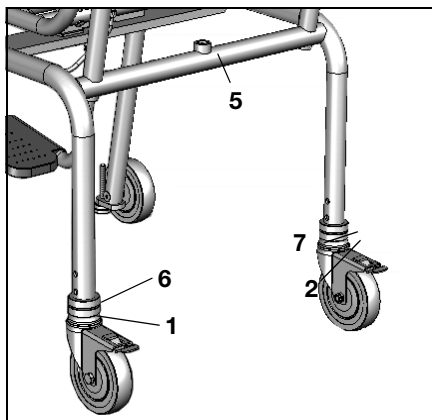


O visor de cristais líquidos consome muito pouco - com um único conjunto de pilhas podem efetuar-se aprox. 4.000 pesagens.

Quando a tensão das pilhas começar a ser insuficiente aparece imediatamente o símbolo da pilha  no display, avisando de que a carga das pilhas está chegando ao fim. Quando a tensão das pilhas já não for suficiente, surge a indicação **bAtE** no display e a pesagem deixa de ser possível a partir desse momento.

4. Instalar e nivelar a balança

- Coloque a balança sobre uma superfície firme.
- Alinhe a balança por meio das duas porcas serrilhadas inferiores (1 e 2) e dos dois pés reguláveis (3 e 4) por forma que o indicador no nível (5) fique centrado. Fixe esta posição com as contraporcas superiores (6, 7, 8 e 9).



Nível de bolha de ar

5. Operação

Elementos de comando e display

Elementos de comando do módulo do display.



Ligar e desligar a balança



zeramento, ativar/desativar tara

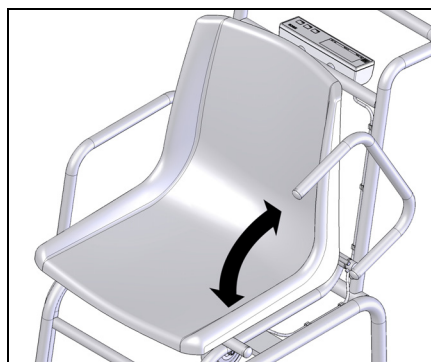


ativar/desativar a função ESTAB

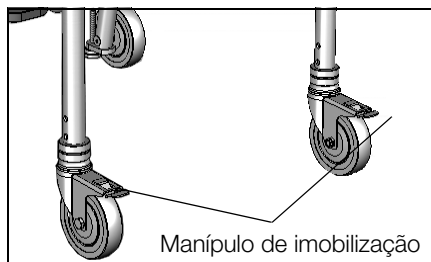
Outros elementos de comando

Os apoios para os braços da cadeira-balança podem ser basculados individualmente para trás. Isso é muito útil para facilitar a vida à pessoa a pesar, quando esta tiver de se sentar.

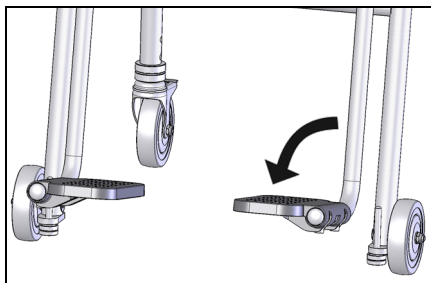
- Quando rebater os apoios para baixo, tenha cuidado para não entalar nenhum membro ou peça de vestuário.



- As rodas de trás podem ser imobilizadas, bastando pressionar para baixo os dois manípulos aí existentes.



- Depois de o paciente, que deverá ser pesado, se sentar, os apoia-pés são puxados para fora e virados para baixo. Agora o paciente poderá pôr os pés nos apoia-pés.



Pesar corretamente

- Pressione a tecla **liga** com a balança vazia.
No display aparece, por esta seqüência, **SECA**, **88888** e **0.0**. A balança fica assim zerada e operacional.
- Ajude o paciente a sentar-se na cadeira.
- O peso do paciente só é determinável quando este deixa de estar em contato com o chão. Por isso, certifique-se de que durante a pesagem os pés do paciente se encontram sobre os respectivos apoios.
- Leia o resultado da pesagem no display digital.
- Se o peso sobre a balança for superior a 200 kg, aparece no display **StoP**.
Retire o peso da balança, caso apareça no display LCD a palavra **StoP**.
- Para desligar a balança, volte a pressionar na tecla **liga**.



StoP



Desligamento automático/modo econômico

A balança vazia desliga-se automaticamente após aprox. 3 minutos. A balança desliga-se após aprox. 2 minutos caso esteja ativada a função TARA ou a função ESTAB e se estiver carregada com pelo menos 10 kg.

Tarar a indicação do peso (TARA)

A função de taragem é de extrema utilidade sempre que seja necessário excluir um peso adicional (p. ex. um cobertor) durante a operação de pesagem.

Proceda da seguinte forma:

- Pressione a tecla **liga** com a balança vazia.



- Comece por colocar o peso adicional (p. ex. um cobertor) sobre a balança e ative a função de taragem, pressionando na tecla **tara**.



O indicador fica novamente a zero. No display aparece **0.0**. A indicação "NET" é exibida.



- Ponha o paciente e o peso adicional na cadeira-balança.

A balança mede o peso do paciente sem a carga adicional. Pode, agora, fazer tantas pesagens quantas desejar.

- Para desativar a função de taragem, pressione na tecla **tara**; a balança volta ao modo de pesagem normal e o valor da tara apaga-se.
- Ao desligar a balança apaga-se também o valor da tara.



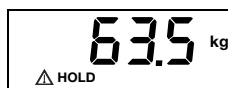
Memorizar o peso (ESTAB)

O peso apurado pode continuar sendo exibido mesmo depois de abandonar a balança. Dessa forma, é possível voltar a acomodar primeiro o doente e só depois anotar o peso.


- Pressione por instantes na tecla **estab.**, enquanto a balança está com carga.



No display digital aparece "HOLD" (ESTAB). O valor permanece memorizado no display até a balança ser desligada automaticamente.



Nota:

A função ESTAB não é calibrável. Este fato é assinalado pela apresentação do símbolo  no display.

- A função ESTAB pode ser desligada pressionando novamente na tecla **estab.**



Se a balança não estiver carregada, aparece no display **0.0** ou o peso atual. A indicação "HOLD" (ESTAB) desaparece.

Nota:

Também pode ser usada a função ESTAB, se antes tiver sido executada a função de TARAGEM.

6. Limpeza

Limpe o assento e a caixa sempre que se justifique usando um detergente doméstico ou um qualquer desinfetante à venda. Observe as instruções do fabricante.

Nunca limpe com produtos abrasivos ou cáusticos, álcool, benzina ou semelhantes. Tais produtos podem danificar a superfície.

7. O que fazer quando...

... não aparece a indicação do peso?

- A balança está ligada?
- Verifique as pilhas.

... não aparece 0.0 antes da pesagem?

- Desligue a balança pela tecla **liga** e volte a ligá-la – a balança não pode ter, nessa altura, nenhum peso em cima – e só pode tocar no chão com os pés.

... um segmento não se mantém aceso ou não acende?

- Existe provavelmente uma anomalia no ponto correspondente do sistema. Informe o serviço de assistência técnica.

... aparece a indicação ?

- A tensão fornecida pelas pilhas está a diminuir. Substitua-as nos próximos dias.

... aparece a indicação **bAtE** ?

- As pilhas estão descarregadas. Substitua-as por pilhas novas.

... aparece a indicação **StoP** ?

- A carga máxima foi ultrapassada. Retire o peso da balança.

... o indicador pisca?

- Se já ativou a função ESTAB ou TARA, por favor aguarde um pouco, até a balança reconhecer um peso estável. O indicador deixa então de piscar.
- Se não tiver ativado previamente qualquer função, retire a carga da balança e espere até aparecer 0.0 e repita depois a pesagem.

... aparece a indicação **Er** e um número (por exemplo **Er: 12**)?

- Desligue a balança pela tecla **liga** e volte a ligá-la. A balança volta a trabalhar normalmente.


Se isso não acontecer, interrompa a alimentação de tensão, retirando as pilhas por instantes. Se, mesmo assim, não resultar, informe o serviço de assistência técnica.

8. Manutenção/Recalibragem

Mande efetuar uma recalibração, conforme as disposições nacionais em vigor, por pessoal autorizado. O ano da primeira calibração encontra-se a seguir à marcação CE na placa de características por cima do número 0109 (Hessische Eichdirektion – Instituto de metrologia de Hessen). Uma recalibração é sempre necessária quando uma ou mais marcas de selagem estão danificadas.

Aconselhamos que, antes da recalibração, mande efetuar uma manutenção pelo seu serviço de pós-venda mais próximo. Neste caso, o serviço de assistência pós-venda da seca tem todo o prazer em ajudá-lo.

9. Dados técnicos

Carga máxima	200 kg
Carga mínima	2 kg
Divisão mínima	100 g
Dimensões	
Altura:	906 mm +35,7 mm
Largura:	563 mm
Profundidade:	946 mm
Altura do assento:	520 mm
Tamanho dos dígitos	20 mm
Peso próprio	aprox. 22,4 kg
Faixa de temperatura	+10 °C a +40 °C
Alimentação de corrente	pilhas
Pilhas	6 pilhas, do tipo AA, 1,5 Volt
Corrente absorvida	aprox. 25 mA
Calibração, segundo a Diretiva 2009/23/CE (apenas válido para a Europa)	calibrado para fins médicos, classe III
Dispositivo médico segundo a Diretiva 93/42/CEE (apenas válido para a Europa)	classe I com função de medição
EN 60 601-1	
Dispositivo médico elétrico, tipo B	
Precisão aquando da primeira calibração	gama 2-50 kg: ± 50 g gama 50-200 kg: ± 100 g
Funções	TARA, ESTAB

10. Eliminação

Aparelho



Não elimine o aparelho juntamente com o lixo doméstico. O aparelho tem de ser eliminado de forma adequada como sucata eletrônica. Respeite as respectivas regulamentações nacionais. Para maiores informações, entre em contato com o nosso serviço de assistência técnica através de:

service@seca.com

11. Garantia

A garantia para falhas decorrentes de defeito do material ou de fabrico é de dois anos, a partir da data do fornecimento. Excluem-se todas as partes móveis, como sejam pilhas, cabos, alimentadores, acumuladores, etc.. As falhas abrangidas pela garantia serão corrigidas gratuitamente mediante a apresentação da nota fiscal de compra. Não serão tidas em conta outras reclamações. Os custos de transporte de e para as instalações do cliente, caso se aplique, ficará a cargo do cliente. No caso de danos de transporte, a garantia só se aplica se tiver sido utiliza-

Pilhas

Não jogue fora as pilhas usadas junto com o lixo doméstico. Use os pontos de recolha colocados à disposição para esse fim. Da próxima vez que comprar pilhas, prefira as mais ecológicas sem mercúrio (Hg), cádmio (Cd) ou chumbo (Pb).

da a embalagem original completa para acondicionar a balança, de forma bem imobilizada e fixa, tal como se encontrava originalmente. Por este motivo, guarde todos os componentes da embalagem.

A garantia cessa se o aparelho tiver sido aberto por pessoas não expressamente autorizadas, pela seca, para o efeito.

Solicitamos aos nossos clientes de fora da Alemanha que, caso tenham direito à garantia, se dirijam diretamente ao revendedor do país onde se encontram.

Sistemas de Medição Médica e Balanças desde 1840

seca gmbh & co. kg
Hammer Steindamm 9-25
22089 Hamburg · Alemanha
Telefone +49 40 20 00 00 0
Fax +49 40 20 00 00 50
info@seca.com

A seca opera em todo o mundo com sede
na Alemanha e filiais em:

seca france
seca united kingdom
seca north america
seca schweiz
seca zhong guo
seca nihon
seca mexico
seca austria
seca polska
seca middle east
seca brasil
seca suomi

e com parceiros exclusivos em
mais de 110 países.

Todos os dados de contato estão em
www.seca.com