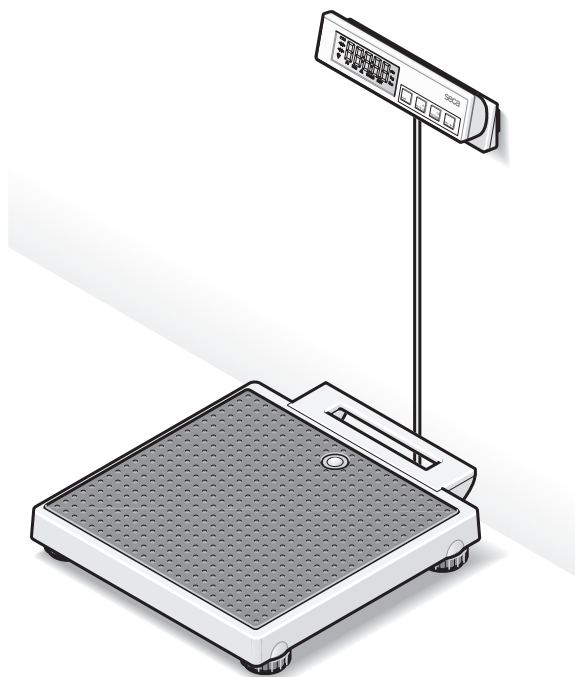


seca 899

人体电子秤



1. 感谢您选择了赛康产品！

拥有了 **seca 899** 电子体重计，您便拥有了一个不仅精确度高而且坚固耐用的高级设备。

150 多年以来，赛康公司一直服务于医疗健康行业并在许多国家以领先市场的地位从事称量和测量方面的产品技术研发。

seca 899 电子体重计的制造符合国家规范，主要用于医院、诊所和移动医疗服务网点。本称量设备是按照精度等级 **(III)** 校准的。

除了传统的重量称量外，**seca 899** 电子体重计还提供体重指数功能。只要您通过操作按钮输入身高值，设备便可自动计算出相应重量值的体重指数。

此设备构造坚固稳定，可以为您提供长久的称量服务。此秤的操作非常简便，同时大规模显示屏便于读取。

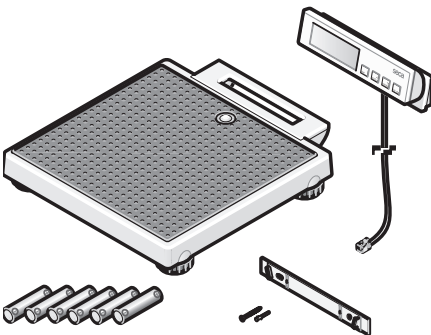
seca 899 电子体重计的耗电量极低，因此用电池供电也能确保长时间的移动使用。

2. 安全说明

请在使用设备前，认真阅读下列安全说明。

- 请注意操作说明内的提示。
- 请妥善保管操作说明。
- 只可使用规定型号的电池（参见“设备供电”一章）。
- 用电源件供电时，请小心布置电缆，以防止绊倒或钩住。
- 不得让设备跌落或激烈碰撞。
- 小心布置秤板和显示器之间的连接电缆，以防止人员绊倒。
- 请小心避免用力拉扯连接显示器的电缆。
- 请使用产品随附的安装材料。
- 安装时注意拧紧螺钉并正确执行安装操作（参见“安装墙面固定件”一章）。
- 维修操作只能由授权人员进行。
- 请定期保养设备并重新校准设备（参见“保养和重新校准”一章）。

3. 在正式使用设备前 …



拆除包装

请您拆除包装，并将设备置放在平稳坚固的地面上。

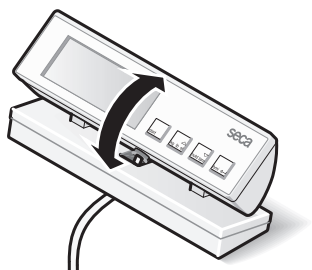
供货范围如下：

- 秤板
- 带连接电缆的显示器
- 墙壁固定件
- 2 个螺栓
- 2 个销钉
- 6 个电池（Mignon AA 型，1.5 V）

显示器支架

如果您不希望将显示器固定在墙面上，也可以将其摆放在一个平面上：

可以翻转显示器，改变其角度，以方便读取测量值。



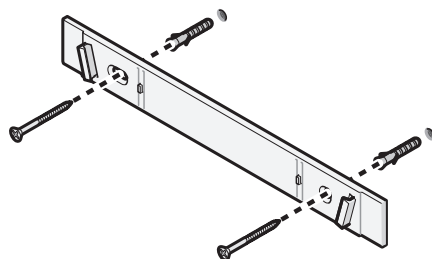
安装墙面固定件

显示器采用墙面安装设计。请使用产品随附的安装材料。

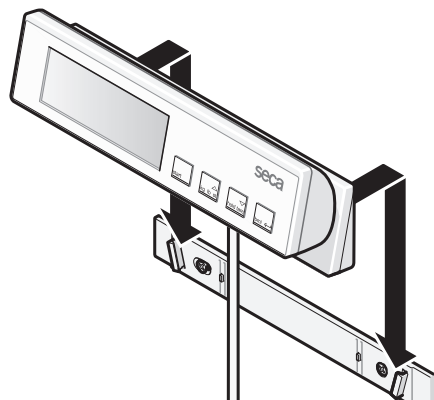
- 如图所示，用螺钉将墙面固定件安装在墙壁上。

请注意，可用于连接称量设备和显示器的电缆长 2.25 米。

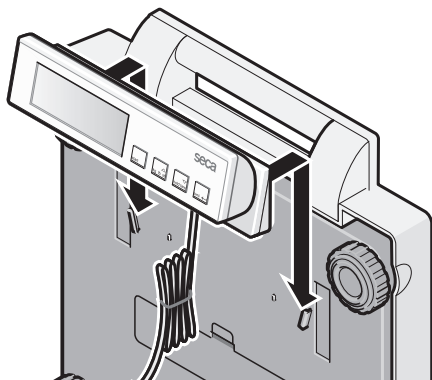
称量过程中，电缆不得接触到秤板，否则会影响结果的准确度。



- 将显示器安装在固定件上。




- 如果需要改换称量设备的使用地点，请将显示器从墙面固定件上取下，并插入秤板下侧的固定座。



设备供电

设备在一般情况下通过电池供电。

LC 显示屏的耗电量极低，一组电池足够完成 10000 次称量操作。

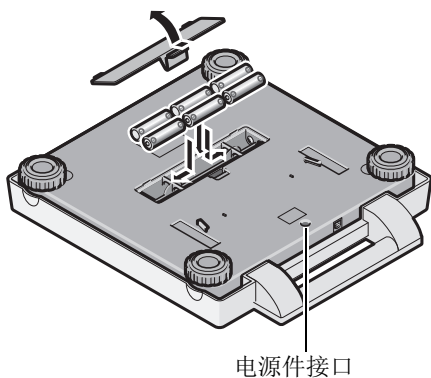
如显示屏显示  或 **batte**，请更换新电池。需要使用 6 节 Mignon 电池（AA 型、1.5 V）。

- 小心翻倒称量设备，以在底座进行操作。
- 打开电池盒盖，按正负极标志装好电池。

请注意正确的极性！

- 重新盖好电池盒盖。
- 将称量设备重新立起。

提示：也可以使用赛康电源件（作为附件供应）给设备供电。



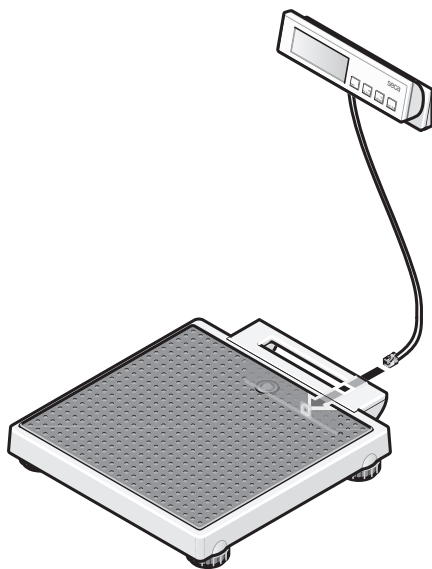
将连接电缆接到秤板上

显示器的连接电缆用于传输数字数据。与普通模拟测量信号相比，数字数据的抗干扰性能更好。电缆和插塞接点的老化或磨损不会影响称量设备的精确度。

按照以下步骤连接：

- 将电缆带插口的一端（另一端与显示器连接）插入把手下方。
- 之后重新立起设备。

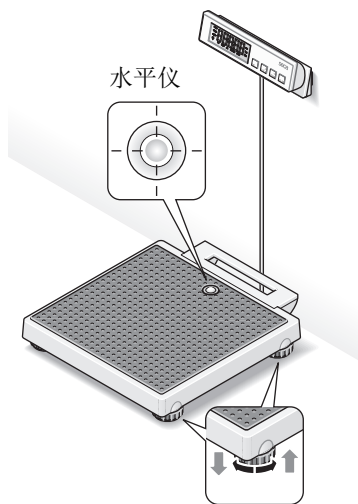
称量过程中，电缆不得碰到秤板，否则会影响结果的准确度。



4. 安装和校准称量设备

- 将体重计放在一个平坦坚固的地面上。
- 通过旋转基底螺栓对设备进行校准。水平仪上的气泡必须正好在圆心。体重计必须通过四个底盘稳固的站立在地面上。
- 请注意，称量设备只能通过底盘与地面接触。设备不可放在别的物体上。

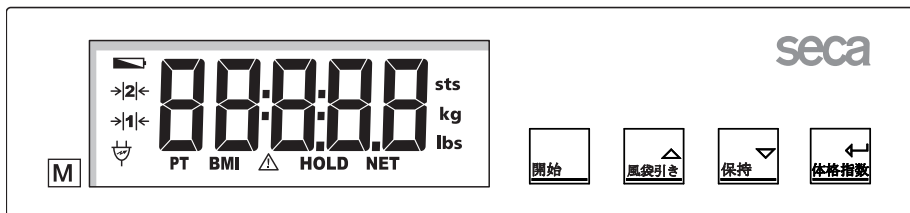
重要说明！每次更换设备安装地时，必须重新检查设备底座的校准情况，必要时重新校准。



5. 操作

操作元件和显示屏

操作元件和显示屏均在显示器上。



接通和关闭设备



将显示器置零，激活 / 退出除皮功能
在功能菜单中 → 提高数值



激活 / 退出保持功能
在功能菜单中 → 降低数值



激活 BMI 功能和输入确认按钮

正确称量

- 在设备没有承受负重的前提下按下开始按钮。



显示屏先后显示 **SECA**、**88888** 和 **00**。然后，设备自动置零并进入准备就绪状态。

- 从数字显示屏上读取称量结果。
- 如设备负重超过 200 kg，显示屏上显示 **STOP**。
- 如需关闭设备，请重新按下开始按钮。



自动关闭 / 节能模式

体重计可以自动识别系统是否仅通过电池供电还是接通了电源。

- 如通过电池供电：系统将在设备闲置 20 秒钟后自动关闭。
- 如接通了电源：只能通过按钮关闭系统。

称重显示去皮 (TARE)

用去皮功能可以确定由操作人员带到称量设备上的一名儿童或者其它物件的重量。

请按如下步骤操作：

- 在设备没有承受负重的情况下按下开始按钮。
- 在不带任何额外重量的情况下站到称盘上，并按下**去皮**按钮以激活去皮功能。
显示屏重新置零。在重量稳定前，显示屏上的 **0.0** 将持续闪烁。此后，去皮功能即完全激活。屏上出现 “净重” (“NET”) 显示。
- 将额外重量带到称盘上。您也可以离开称盘，此时屏幕上显示 **----**。
称量设备测出额外物件的重量。
您可以随意进行多次称量。
- 重新按下按钮，退出去皮功能；设备重新进入普通称量模式，皮重值被删除。
- 如关闭设备，皮重值同样会被删除。



重量值的保存 (HOLD)

称量出的重量值可在设备去除负重后重新显示。这样，医护人员便可先照顾病人，然后再记录重量数据：

- 在设备承受负重的情况下，短暂按下**保持**按钮。

数字化显示屏上出现 “保持” (“HOLD”) 字符。测出的重量值将一直保存在显示屏上，直至保持功能自动关闭（用电池供电时）。

带有呼叫标记的三角图标表示，显示冻结时涉及的是无需校准的辅助装置。

- 如需关闭保持功能，请重新按下**保持**按钮。

显示屏显示 **0.0**（设备不承受负重时）或当前重量值。“HOLD” 显示消失。



体重指数 (BMI)

体重指数 (BMI) 反映了身高和体重之间的关系，并可根据 Broca 算法计算出理想的体重。从健康角度来看，指数的公差范围是最优化的。

- 在设备不承受负重的情况下按下开始按钮。

显示屏上先后显示 **SECA**、**88888** 和 **0.0**。然后，称量设备自动归零并进入准备就绪状态。



- 按 **bmi** 按钮。
显示屏显示上次输入的身高数值。



- 通过箭头按钮，您可以按照显示步更改数值大小。



- 正确设置重量值后，再次按 **bmi** 按钮。此时，BMI 功能启用。

- 请您站到秤盘上并保持静止不动。



- 请从屏幕上读取BMI数值，并与“体重指数分析”中相应的类别进行比较。

- 如需重新返回普通称量模式，按 **bmi** 按钮即可。



- 如需关闭设备，请重新按下开始按钮。



成年人体重指数 (BMI) 的评估:

请将设备给出的体重指数与下列的指数类别 (与2000年WHO使用的标准相同) 进行比较。

- **BMI 低于 18.5:**
注意，病人体重过轻。可能有消瘦倾向。建议病人适当增加体重，这样才能提高体能和健康水平。如有疑问，请找医生进行咨询和解答。
- **BMI 在 18.5 和 24.9 之间:**
病人体重正常。可以继续保持目前状况。
- **BMI 在 25 和 30 之间 (有肥胖倾向):**
病人有轻至中度肥胖。如已引发病症 (例如，糖尿病、高血压、痛风、脂肪代谢异常等)，则应减轻体重。
- **BMI 高于 30:**
病人必须立即减肥。新陈代谢、循环和骨骼系统等已处于超负荷状态。建议病人调节饮食并多加锻炼。如有疑问，请找医生进行咨询和解答。

6. 清洁和维护

请根据需要家用清洁剂或普通消毒剂清洁设备。请遵守生产商的有关提示。

决不可使用刺激性或磨擦清洁剂、酒精、汽油或其他类似物进行清洁。这些清洁剂会损坏设备的优质表层。

7. 特殊情况处理

… 显示屏没有显示重量？

- 设备接通了吗？
- 检查电池。
- 插塞接点与设备显示屏的连接正确吗？

… 称量前显示屏没有显示 0.0？

- 请关闭设备并重新启动（此时，设备不可承受负重且只通过底盘与地面接触）。

… 称量前显示屏没有显示 0.0，而显示 ----？

- 请关闭设备并重新启动（此时，设备不可承受负重且只通过底盘与地面接触）。

… 某一区段经常或完全不亮？

- 相应的部位有错误。请与保养服务部联系。

… 显示屏显示 ？

- 电池电力不足。应在随后的几日中更换电池。

… 显示屏显示 bAtt？

- 电池已耗尽。请更换新电池。

… 显示屏显示 5tOP？

- 超过最大称量。

… 显示屏闪烁？

- 您是否刚刚激活了保持或除皮功能，请耐心等待，直至称量设备称出稳定的重量值。然后，显示屏停止闪烁。
- 如事先没有激活任何功能，请卸下设备上的负载并耐心等待，直至显示屏显示 0.0，然后重新进行测量。


… 显示屏显示 E 和一个数字？

- 请通过开始按钮关闭设备并重新启动。然后，设备将恢复正常工作。如没有成功，请短暂取出电池以停止设备供电。如仍没成功，请与保养服务部联系。

8. 保养和重新校准

请按照国家法定标准对设备进行重校准。保养和重校准操作只能由授权人员进行。如果一个或多个安全标记受损，则必须进行一次重新校准。请与服务合作公司或赛康客户服务部联系。

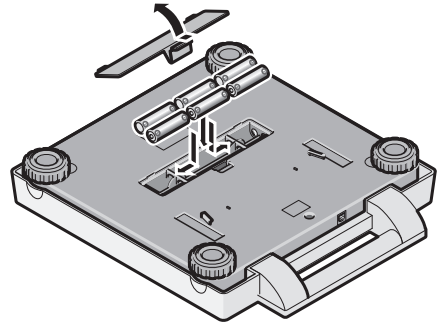
电池更换

如显示屏显示  或 bAtt，请更换新电池。需要使用 6 节 Mignon 电池（AA 型、1.5 V）。

- 小心翻倒称量设备，以在底座进行操作。
- 沿“Battery”字样方向按压电池盒的盖口处，然后翻开盒盖。
- 取出旧电池并将装入新电池。

请注意正确的极性。

- 关闭盒盖。
- 将称量设备重新立起。



9. 技术参数

外形尺寸（秤板）

宽:	321 mm
高:	59 mm
深:	356 mm

显示器尺寸

宽:	205 mm
高:	73 mm
深:	47 mm

数字大小 20 mm

自重 约 3.9 kg

工作温度范围 +5 °C 至 +40 °C

最大称量 200 kg

最小称量 2 kg

设备供电 电池或电源件（可选）

电流消耗 约 30 mA

电池 6 节电池（AA 型号、1.5 V）

首次校准的精确度

小于 50 kg:	±50 g
50 至 150 kg:	±100 g
150 至 200 kg:	±200 g

检定分度值

0 至 150 kg:	100 g
150 至 200 kg:	200 g

功能 去皮功能、保持功能、体重指数功能

10. 备件和附件

设备供电

与型号相配的电源件

名称:

开关电源件 100-240 V~ / 50-60 Hz / 12 V= / 0.5 A 订购编号 68-32-10-265

注意!

只可使用输出电压为 9V 或可控 12V 的赛康电源件。

普通电源件可输出高于标记的电压，从而导致设备损坏。

附件

背袋 421

订购编号 421 00 00 009

11. 废弃处理

废旧设备的处理

如果本设备不能继续使用，请与当地的废弃产品处理部门联系，他们会为您提供专业规范的处理方法。

电池

请不要将废旧电池混进垃圾中。法律规定，废旧电池应送至附近的回收站进行处理，以防止环境污染。在重新购买时，请选择不含汞 (Hg)、镉 (Cd) 和铅 (Pb) 等有害成分少的电池。

12. 保修说明

对于由器械本身或制造引起的质量问题，本公司为您提供自供货起两年的保修期。所有可更换部件除外，如电池、电缆、电源件、蓄电池等。您只需出示购物发票，本公司即可免费为您解决一切属于保修范围内的质量问题。其他问题不在本公司责任范围内。如器械所在地与客户所在地不一致，产生的来回运输费用应由客户承担。如果器械在运输过程中受损，本公司

只在下列情况下承担保修责任：运输器械时使用了全部的原包装，并按原包装状态对器械进行了固定。请妥善保存所有的包装件。

如器械由非赛康授权人员打开，本公司不承担保修责任。

如果德国以外的客户有保修需要，请直接与当地销售商联系。

赛康医用度量系统（杭州）有限公司
萧山经济技术开发区桥南区鸿达路 201 号
浙江杭州（邮政编码 311231）
中国

电话: +86 571 82 86 96 89

传真: +86 571 82 86 96 87

邮箱: info.nlv@seca.com