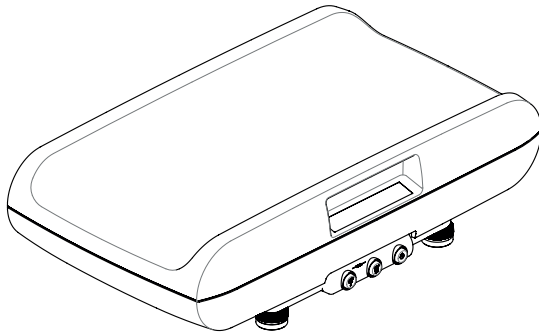


seca 757



目录

1. 设备描述	4	将测量结果发送给无线接收器	18
1.1 衷心祝贺	4	自动称量范围切换	18
1.2 使用目的	4	关闭秤	18
1.3 功能描述	4	5.2 其他功能 (菜单)	19
1.4 用户资格	4	菜单导航	19
2. 安全信息	4	激活 Autohold (自动保持) 功能 (Ahold)	20
2.1 使用说明中的安全指示	4	激活信号声 (BEEP (蜂鸣声))	20
2.2 基本安全须知	5	设置阻尼 (Fil (过滤))	21
使用设备	5	设置显示屏背景照明 (Lcd (液晶显示屏))	21
防止电击	6	恢复出厂设置 (RESET (复位))	22
防止感染	6	6. 无线网络 seca 360° wireless	23
防止受伤	6	6.1 导言	23
防止损坏设备	7	seca 无线组	23
处理测量结果	7	频道	23
处理包装材料	8	设备识别	24
2.3 电池组和蓄电池使用须知	8	6.2 在无线组中启动秤	24
3. 概況	9	激活无线模块 (SYS (系统))	25
3.1 控制元件	9	设置无线组 (Lrn (记忆功能))	25
3.2 菜单系统	10	激活自动传输 (ASend (自动发送))	26
3.3 显示屏中的符号	11	选择打印选项 (APrt (自动打印))	27
3.4 设备和铭牌上的标签	11	调整时间 (Time (时间))	27
3.5 包装上的标签	12	7. 卫生处理	28
4. 在开始使用前...	13	7.1 清洁保养	28
4.1 发货包装的所有配件	13	7.2 消毒	28
4.2 卸除运输安全装置	13	7.3 灭菌	29
4.3 电源供电	14	8. 功能检查	29
放入并连接蓄电池组	14	9. 当...时, 做什么?	30
连接电源设备并给蓄电池组充电	14		
4.4 安装并校准秤	15		
4.5 安装身高测量尺	15		
5. 操作	16		
5.1 称重	16		
开始称重过程	16		
扣除附加重量 (TARE (去皮))	17		
持续显示测量结果 (HOLD (保持))	17		

10. 保养 / 重新校准	31	12. 选配附件	34
10.1 保养和重新校准的有关 信息	31	13. 备件	34
10.2 检查校准计数器内容	32	14. 废品回收	35
11. 技术数据	32	14.1 设备处置	35
11.1 一般技术数据	32	14.2 电池组和蓄电池	35
11.2 称重技术数据	33	15. 保修	35

1. 设备描述

1.1 衷心祝贺

电子婴儿秤 **seca 757** 精度高且耐用。

自 170 多年以来 **seca** 将自身经验投入到保健事业中，作为市场引领者，在众多国家以创新的研发产品不断树立称重和身高测量领域的新标杆。

1.2 使用目的

电子婴儿秤 **seca 757** 根据国家规定主要应用于医院、诊所和医疗护理机构。它既可用于确定出生体重也可用于监测生长过程中的体重增加，也可以帮助主治医师得出诊断结果或治疗方案。

1.3 功能描述

电子婴儿秤 **seca 757** 通过一个称重传感器进行称重。

通过无线网络 **seca 360° wireless** 可以将测量结果无线传输给一台 **seca** 无线打印机或一台配备了 USB 无线适配器和 **seca** 个人电脑软件的电脑。

请只将该秤第 4 页使用目的用于章节中所提用途。

1.4 用户资格

该设备只能由医护专业人员进行操作。

2. 安全信息

2.1 使用说明中的安全指示



危险！

表示状况非常危险。若您不遵守该指示，肯定会导致严重不可逆转的或致命的损伤。



警告！

表示状况非常危险。若您不遵守该指示，肯定会导致严重不可逆转的或致命的损伤。

**小心！**

表示状况危险。若您不遵守该指示，肯定会导致轻度或中度受伤。

注意！

表示仪器可能出现操作错误。若您不遵守该指示，将会导致仪器损伤或测量结果错误。

提示：

包含使用该设备的其它信息。

2.2 基本安全须知

使用设备

- 请注意本使用说明书中的指示。
- 请注意保管好使用说明书。本使用说明书是该设备的组成部分，必须能够随时供人查阅。

**危险！****爆炸危险**

请勿将此设备置于富含下列气体的环境中：

- 氧气
- 可燃麻醉气体
- 其他易燃物质 / 混合气体

**小心！****病人危害、设备损坏**

- 额外连接在电子医疗设备上的其他设备必须证明符合其相应的 IEC 或 ISO 标准（如数据处理设备必须符合 IEC 60950 标准）。另外，所有配置必须符合医疗系统标准要求（分别参见 IEC 60601-1-1 或 IEC 60601-1 第三版第 16 条）。将额外的设备连接到电子医疗设备上的人员为系统配置人员，必须负责保证系统符合系统标准要求。请注意，相对于上述标准要求，地方性法规有优先权。如有疑问，请联系您当地的专业经销商或技术服务部门。
- 请按照本文件相关章节所述对设备进行定期保养和重新校准。
- 不允许对设备进行技术改动。该设备不包含需要使用者维护的部件。请仅到授权的 seca 服务处进行仪器保养和维修。您可登陆网址 www.seca.com 寻找住址附近的服务处或发送邮件至 service@seca.com。
- 只能使用 seca 原始附件和备件。否则，seca 不提供保修服务。



**小心！
患者受伤，故障**

- 请与电子医疗设备如高频外科手术设备保持至少大约 1 米的距离，以防测量错误或无线传输故障。
- 请与高频设备如移动电话保持最少大约 1 米的距离，以防测量错误或无线传输故障。
- 高频设备的发送通常要求一米以上的间隔距离。详细信息请参见 www.seca.com。

防止电击



**警告！
电击**

- 请将可由电源设备供电的设备放置妥当，直到可以轻松够到电源插座并可快速将设备从电网断开。
- 请确保您当地的电源符合电源设备上的说明。
- 切勿用潮湿的手抓取电源设备。
- 请勿使用延长线缆及多头插座。
- 请注意不得挤压电缆或让锋利边缘损坏电缆。
- 请勿在海平面上 3000 m 使用此设备。

防止感染



**警告！
感染危险**

- 请按本文件相应章节所述对设备进行定期清洁。
- 请确保患者无传染病。
- 请确保患者的开放性伤口或感染的皮肤不会接触到本设备。

防止受伤



**警告！
摔倒危险**

电子婴儿秤通常会被放置到工作平面上。婴儿摔倒会导致严重不可逆转的或致命的损伤。

- 请确认设备立稳立平。
- 请将连接线放置妥当，以防人被绊倒。
- 切勿让婴儿无人看管。

防止损坏设备

注意！

设备损坏

- 注意，切勿让液体流入设备内部。这可能损坏电子器件。
- 从插座中拔出电源设备前，请关闭设备。
- 如果长时间不使用设备，请从插座中拔出电源设备。只有这样，设备才是断电的。
- 请勿让设备跌落。
- 请勿让设备遭到碰撞或振动。
- 请按本文件相应章节所述定期进行功能检查。如果设备功能不正常或损坏，请勿使用设备。
- 请勿使设备受到阳光直射并确保设备附近无热源。过高的温度可能损坏电子器件。
- 请避免快速的温度波动。如果在设备运输过程中出现大于 20 °C 的温差，设备启动前必须静置至少 2 小时。否则会形成冷凝水，可能损坏电子器件。
- 强力洗涤剂可能损坏表面。只能使用软布，必要时用柔和皂液浸湿软布。
- 只能使用适用于敏感表面的消毒剂。可从专业经销商处获取合适的消毒剂。

处理测量结果



警告！

危害患者

此设备为**非**诊断设备。此设备协助主治医师作出诊断。

- 要作出精确的诊断并开始治疗，除了使用此设备外，主治医师还须安排有针对性的检查并重视检查结果。
- 诊断及以此为基础的治疗责任由主治医师承担。

注意！

不一致的测量结果

- 在保存并进一步使用（如在 seca 电脑软件中或在医院信息系统中）此设备获取的测量值前，请确保测量结果可信。
- 将测量值传输给 seca 电脑软件或医院信息系统后，请确认测量结果可信并属于正确的患者，之后才进一步使用测量值。

处理包装材料



警告！

窒息危险

塑料薄膜（袋）包装材料可能导致窒息危险。

- 将包装材料置于儿童接触不到的地方。
- 如果原包装已丢失，请只使用带安全孔的塑料袋，以减小窒息危险。

提示：

保存好原包装，以供以后使用（如将设备寄回维修）。

2.3 电池组和蓄电池使用须知

设备出售提交的时候，配有蓄电池组。请注意以下安全指示。



警告！

不当操作造成的人员损伤。

电池含有有害物质，若操作不当，可能导致爆炸，有害物质外泄。

- 请不要给一次性电池充电。
- 请不要加热电池组 / 蓄电池。
- 请不要烧毁电池组 / 蓄电池。
- 若有酸性物质外流，请避免其与皮肤、眼睛和粘膜接触。请用大量凉水冲洗酸性物质接触的身体部位并立即就医。

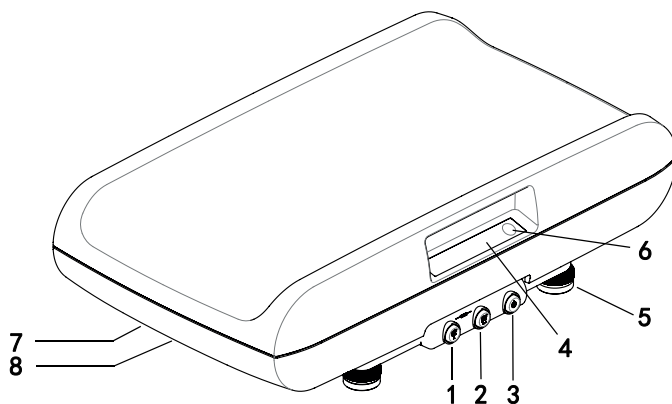
注意！

操作不当引起的仪器损伤和功能障碍。

- 请只使用本文件规定的一次性电池 / 蓄电池类型。
- 请同时更换所有电池组 / 蓄电池。
- 请不要令电池组 / 蓄电池短路。
- 若长时间不使用仪器，请取出电池组 / 蓄电池。以保证不会有酸性物质流入仪器。
- 如果有酸性物质流入本设备，请勿继续使用设备。请将设备交与 seca 授权服务处检查，如有必要，进行维修。

3. 概况

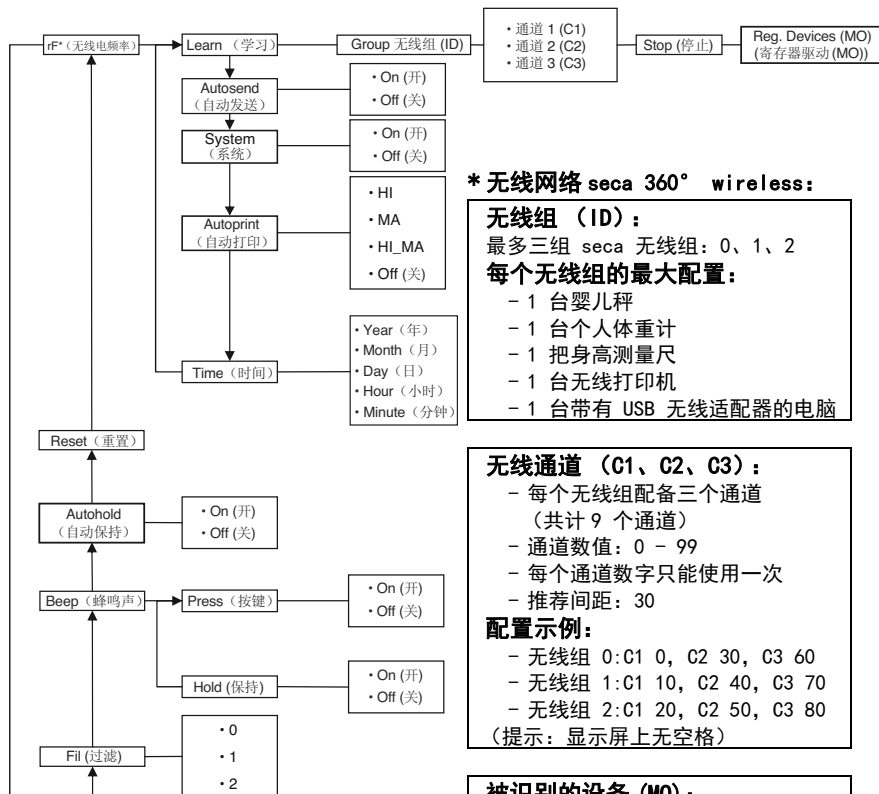
3.1 控制元件



编号	控制元件	功能
1		箭头键 <ul style="list-style-type: none"> 在称重过程中： <ul style="list-style-type: none"> 短按该键：激活 Hold（保持）功能 长按该键：激活 Tare（去皮）功能 在菜单中： <ul style="list-style-type: none"> 选择子菜单，选择菜单项 设置数值
2		Enter（确认）键（发送 / 打印） <ul style="list-style-type: none"> 在称重时（如果无线网络 已经设置）： <ul style="list-style-type: none"> 短按该键：测量结果会发送到可接收的仪器（带有 USB 无线适配器的电脑）。 长按该键：打印测量结果（无线打印机） 在菜单中： <ul style="list-style-type: none"> 确认所选菜单项 保存调整后的数值
3		启动键 <ul style="list-style-type: none"> 打开或关闭设备
4	显示屏	用于配置秤和显示测量结果的显示元件
5	地脚螺栓	四个用于准确定位的螺栓
6	水平仪	用来显示仪器是否水平放置
7	电源接头	用于连接电源设备
8	电池槽	用来放置蓄电池组

3.2 菜单系统

设备菜单还包括其它功能。由此，您可根据您的使用条件对设备进行最佳配置（第 19 页起的详细信息）。

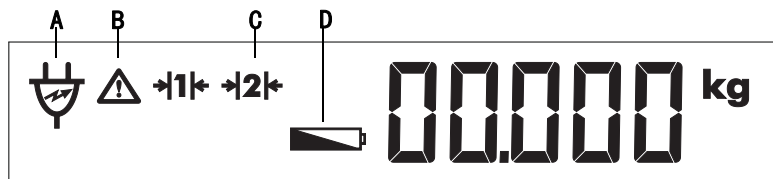






导航:

调出菜单栏:



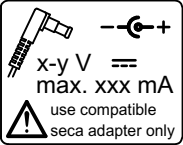
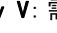
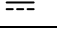

3.3 显示屏中的符号







	标记	含义
A		用电源设备供电
B		不可校准功能激活
C		当前使用称量范围 1: 较小承载力情况下的较准确的重量显示 2: 最大承载力
D		蓄电池组不足

3.4 设备和铭牌上的标签

文字 / 符号	含义
型号	型号编号
S/N	序列号
	注意使用说明书
	电子医疗设备, 型号 B
	保护绝缘设备, 保护等级二级
M	非自动秤 2009/23/EC 指令合格标志
e	检定分度值, 用于重量的分级和秤的校准
d	实际分度值, 用于说明两个连续显示值的差值
→ < ←	激活的称量范围
	此秤根据 2009/23/EC 指令属于校准等级 III
CMIT ID	设备许可号码, 由中国信息产业部
	依据中华人民共和国计量法的型式批准证书标志

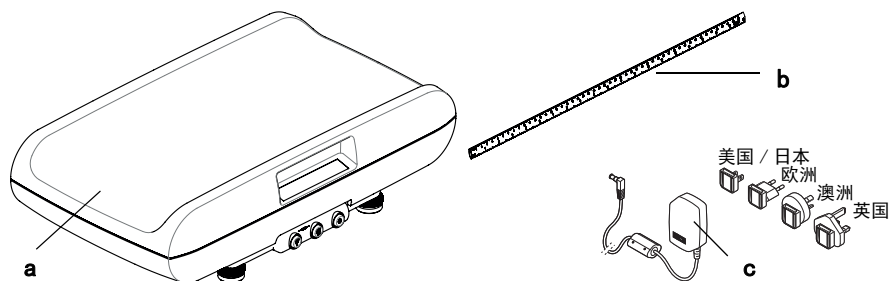
文字 / 符号	含义
	<p>电源接口旁的型号铭牌</p> <ul style="list-style-type: none"> • $x-y$ V: 需要的电源电压 • max xxx mA: 最大电流消耗 •  : 注意设备插头极性 •  : 用直流电运行设备
	<p>该设备不能做为生活垃圾处理</p>

3.5 包装上的标签

	<p>防止受潮</p>
	<p>箭头指向产品上侧 直立运输并存储</p>
	<p>易碎 不可扔掷或下坠</p>
	<p>运输和存储的允许最低及最高温度</p>
	<p>运输和存储的允许最低及最高空气湿度</p>
	<p>可以通过回收项目处理包装材料</p>

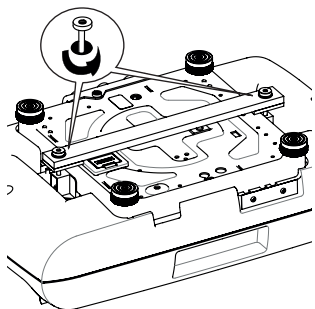
4. 在开始使用前 ...

4.1 发货包装的所有配件



编号	组件	件数
a	秤	1
b	自粘性的身高测量尺	1
c	带适配器的电源设备（与型号相关：带欧洲插头的电源设备）	1
	蓄电池组，上图未显示	1
	使用说明，上图未显示	1

4.2 卸除运输安全装置



1. 小心地转动秤，以便底板位于上部。
2. 松开运输安全装置上的螺杆。
3. 卸除运输安全装置

提示：

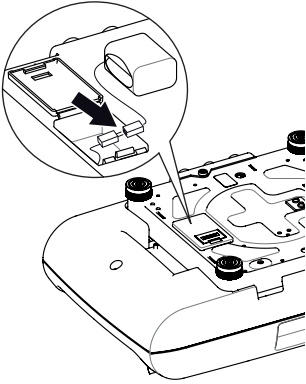
请将运输安全装置保存好以便于之后的运输。

4.3 电源供电

用蓄电池组或电源设备（都包含在供货范围内）为秤供电。根据型号不同会附带配插头适配器或固定欧洲插头的电源设备。

电源设备的电池槽和连接口位于秤的底面。

放入并连接蓄电池组



1. 请按印戳“电池”方向按动电池槽搭扣并打开盖子。
2. 从电池槽中取出连接线。
3. 将连接线的插头接点与附带的蓄电池组相连。
4. 将蓄电池组放入电池槽中。
5. 请关闭电池槽。

连接电源设备并给 蓄电池组充电

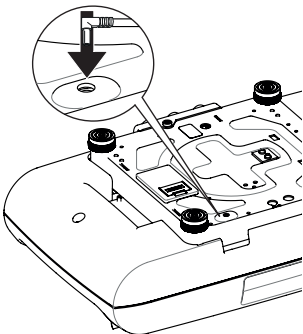


警告！

由于不正确的电源设备引起的人身伤害及设备损伤
常见的电源设备能提供比在它们上面所规定的
更高的电压。该秤能过热、着火、熔化或短路。

- 请仅使用经过调整的 12 伏输出电压的原装
seca 插头式电源设备。

1. 如有必要，请将供电所需的电源插头插入电源设备。
2. 请将电源设备的仪器插头插入秤底板的连接接口中。
3. 请将电源设备插入电源插座。
4. 第一次充电时，请保证秤至少连电 24 小时，以保证电池组充满电。



4.4 安装并校准秤

该秤在交付时已完全组装完毕。

注意！

由于分力造成的错误测量

如果将秤连同包装一起放在如毛巾上，重量测量不正确。

- 请安装秤，使得秤仅用与地板有接触。

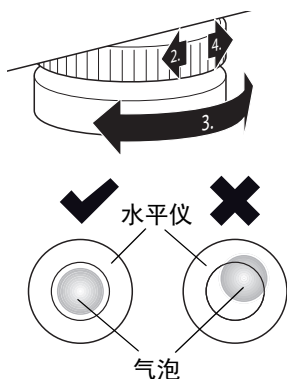
1. 请将秤放在一个结实、平坦的地基上。

注意！

由于不正确校准引起的错误测量

水平仪非常敏感。额外重量如毛巾会造成秤的不正确校准。

- 请仅将秤在无负载的状况下校准。



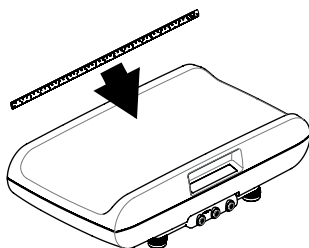
2. 松开滚轮。
3. 转动地脚螺栓校准设备。
水平仪的气泡必须正好在圆圈的中心。

4. 按箭头的方向拧紧滚轮。
这样，地脚螺栓就不会松动了。

提示：

每次更改地点的时候都必须检查、必要时修正秤的校准。

4.5 安装身高测量尺

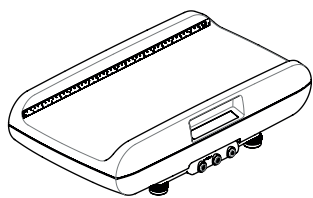


秤出售提交的时候，是配备身高测量尺的。请按下列步骤组装：

1. 彻底清洁和消毒托盘（参见第 29 页卫生处理）。

提示：

在您贴身高测量尺时，托盘必须保持干净且干燥。



2. 揭掉身高测量尺后面的保护膜。
3. 将身高测量尺平行贴到托盘上边缘的墙上，如附图所示。

5. 操作



小心！ 人员损伤

请在每次使用该设备之前进行一次功能检查，如章节参见第 29 页功能检查所述。

5.1 称重




警告！ 摔倒危险

电子婴儿秤通常会被放置到工作平面上。婴儿摔倒会导致严重不可逆转的或致命的损伤。

- 请确认设备立稳立平。
- 请将连接线放置妥当，以防人被绊倒。
- 切勿让婴儿无人看管。

开始称重过程



1. 您需确认，秤是否已经无负载。
2. 按下启动键。
显示屏的所有显示元素将短暂显示，然后显示屏上显示 **SECA**。
如果显示屏上显示 **0.000**，则秤准备就绪，可以开始使用。
当秤是用电源供应器供电时，符号显示在屏幕上。
3. 请将婴儿放在托盘里。
4. 请读出测量结果。

扣除附加重量 (TARE (去皮))

使用 TARE (去皮) 功能, 可避免附加重量 (例如: 托盘上的毛巾或垫板) 影响称重结果。

注意!

由于分力造成的错误测量

如果附加重量如大块的毛巾碰到秤放置表面时, 那么体重测量不准确。

- 请确保附加重量只在秤的托盘上。



1. 请将附加重量放在托盘上。
2. 请按住箭头键 (保持 / 去皮), 直到显示屏上显示 “NET (净重)”。
3. 请等待, 直到显示不再闪烁并出现 0.000。
4. 请将婴儿放在托盘里。
5. 请读出测量结果。
附加重量已自动扣除。
6. 为了停用 TARE (去皮) 功能, 请按箭头键 (保持 / 去皮), 直到不再显示 “NET (净重)”, 或者请关闭秤。

指示:

最大可显示体重减少了已放上物品的重量。

持续显示测量结果 (HOLD (保持))

若您激活 HOLD (保持) 功能, 则负重离开秤之后, 将会继续显示重量值。这样, 在您记录重量值前, 您可以照管婴儿。



1. 请加载秤。
2. 请短按箭头键 (保持 / 去皮)。

显示闪烁, 直到测得一个稳定的体重。接着持续显示重量值。显示 Δ - 符号 (不可验证的功能) 以及 “HOLD (保持)”。

3. 为了停用 HOLD (保持) 功能, 请短按箭头键 (保持 / 去皮)。
不再显示 Δ - 符号及 “HOLD (保持)”。屏幕上出现 0.000。您可以在必要时进行其他的称重。

指示:

如果 Autohold (自动保持) 功能已激活, 重量值将持续显示, 参见第 20 页激活 Autohold (自动保持) 功能 (Ahold)。

将测量结果发送给无线接收器



当秤置于 **seca 360° wireless** 无线网络中时，您可以通过按键把测量结果发送到接收就绪的设备（例如无线打印机，带有 USB 无线适配器的电脑）。

- ◆ 按下 Enter（确认）键（**发送 / 打印**）。
 - 短按键：将测量结果发送至所有准备好的接收设备
 - 长按键：在无线打印机上打印出测量结果

自动称量范围切换



秤有两个称量范围。称量范围 1 (◀1▶) 为较小承载力提供更精确的检定分度值。称量范围 2 (◀2▶) 可使用秤的最大承载力。

秤开启后“称量范围 1”为激活状态。如果超出一定的重量值，秤自动切换到“称量范围 2”。

为了再次切换到称量范围 1，按照下列步骤进行：

- ◆ 将负重从秤上移开。
称量范围 1 再次变为激活状态。

关闭秤



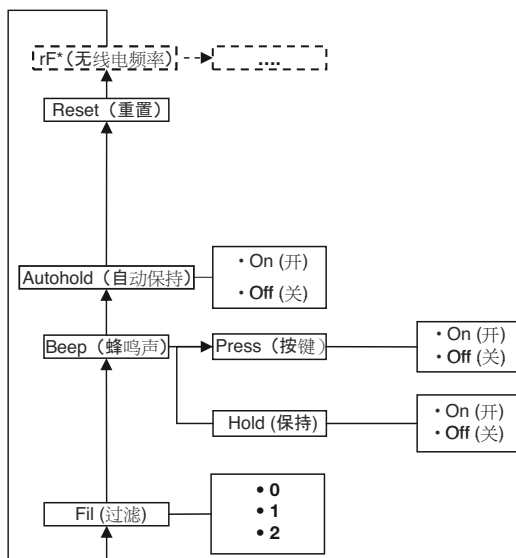
- ◆ 按下启动键。

指示：

电池供电时，如果秤未负重，在短时间后将自动关闭。

5.2 其他功能（菜单）

秤的菜单还包括其它功能。由此，您可根据您的使用条件对秤进行最佳配置。



*关于菜单项“rF（无线电频率）”的描述，请参见章节第24页在无线组中启动秤。

菜单导航



AhOLD



FIL



FIL 0



FIL 2

1. 打开秤。
2. 同时按住 Enter（确认）键和箭头键。
上一次选取的菜单项显示在屏幕上
（此处：Autohold “Ahold（自动保持）”）。
3. 多次按下箭头键，直至屏幕上显示出所需的菜单项（此处：阻尼“FIL（过滤）”）。
4. 按下 Enter（确认）键（发送 / 打印）确认选项。
该项操作对应的菜单项或者子菜单会在屏幕上显示
（此处：“0”级）。
5. 为了改变设置或调出其他子菜单，请反复按下箭头键，直至期望的设置（此处：“2”级）显示。



FiL 2

激活 Autohold (自动保持) 功能 (AhOld)

AhOld

On

激活信号声 (BEEP (蜂鸣声))

bEEP

PrESS

On

6. 按下 Enter (确认) 键确认选项 (发送 / 打印)。菜单将自动退出。
7. 如果还要进行其他调整, 再调出菜单, 按照所描述的方式进行操作。

指示:

若大约 24 秒没有按下任何键, 菜单将自动退出。

若您激活 Autohold (自动保持) 功能, 则会在每次测量完成, 负重离开秤后, 继续显示测量结果。那么就不需要在每次称重过程中手动激活 Hold (保持) 功能。

指示:

对于某些机型, 此功能在出厂时是激活的。如果需要, 可停用该功能。

1. 在菜单中选择菜单项 “AhOld (自动保持)”。
2. 确定您的选择。
当前设置会在屏幕上显示。
3. 选择您想要的设置:
 - On (开)
 - Off (关)
4. 确定您的选择。
菜单将自动退出。

您可以设置, 是否在每次按键及达到稳定的重量值时可听到一声信号声。后者对于 Hold/Autohold (保持 / 自动保持) 功能很重要。

提示:

“重量值稳定时的信号声”功能在出厂时激活。如果需要, 可停用该功能。

1. 在菜单中选择 “bEEP (蜂鸣声)” 项。
2. 确定您的选择。
3. 选择一项菜单项。
 - Press (按键): 按键时的信号声
 - Hold (保持): 重量值稳定时的信号声
4. 确定您的选择。
当前设置会在屏幕上显示。
5. 选择您想要的设置:
 - On (开)
 - Off (关)

- 确定您的选择。
菜单将自动退出。
- 如果您想激活第二项功能的信号声，请重复刚才的操作过程。

设置阻尼 (Fil (过滤))

FIL

FIL 0

FIL 1

FIL 2

使用阻尼 (Fil = 过滤)，您可在测定重量时降低干扰 (例如通过患者运动)。

- 请在菜单中选择“FIL (过滤)”项。
- 确定您的选择。
当前设置会在屏幕上显示。
- 请选择阻尼等级。
 - 0: 低阻尼
 - 1: 中阻尼
 - 2: 强阻尼
- 确定您的选择。
菜单将自动退出。

设置显示屏背景照明 (Lcd (液晶显示屏))

Lcd

dUr

br l

您可以改变显示屏背景照明的持续时间和亮度。

- 在菜单中选择“Lcd (液晶显示屏)”项。
- 确定您的选择。
- 选择一项菜单项。
 - dUr (持续时间): 持续时间
 - bri (亮度): 亮度
- 确定您的选择。
当前设置会在屏幕上显示。
- 选择您想要的设置:

功能	设置
持续时间	<ul style="list-style-type: none"> • Short (短) (约 15 秒) • Long (长) (约 45 秒) • Perm (持续的)
亮度	<ul style="list-style-type: none"> • 50 % • 100 % • Off (关)

- 确定您的选择。
菜单将自动退出。
- 如果您想设置第二项功能，重复刚才的操作过程。

恢复出厂设置 (RESET (复位))

对于下列功能，您可恢复出厂设置：

功能	出厂设置
Autohold (Ahold (自动保持))	根据不同型号
信号声 (Press (按键))	Off (关)
信号声 (Hold (保持))	On (开)
阻尼 (Fil (过滤))	1
无线模块 (SYS (系统))	Off (关)
自动发送 (ASend (自动发送))	Off (关)
自动打印 (APrt (自动打印))	Off (关)

指示：

在恢复出厂设置时，无线模块被关闭。现有的无线组的信息将保存。无线组无需重新设置。

1. 在菜单中选择“rESEt (复位)”菜单项。
2. 确定您的选择。
菜单将自动退出。
3. 关闭秤。
当再次打开该秤时，出厂设置已重新恢复并可供使用。



6. 无线网络 SECA 360° WIRELESS

6.1 导言

这台设备配置了无线模块。无线模块能使测量结果无线传输，用于对结果进行分析和进行存档。数据可以无线传输到以下设备上：

- seca 无线打印机
- 带 seca USB 无线适配器的电脑

seca 无线组

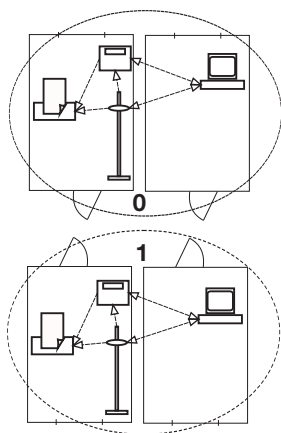
这个无线网络 **seca 360° wireless** 同无线组一起工作。无线组是一个发送设备和接收设备的虚拟组。如果要运行几种型号相同的发送器和接收器，可以最多添加三个无线组 (0, 1, 2)。

如果多个实验室必须使用可比的设备装置，设立多个无线组可以保证可靠并正确地传输测量值。

发送设备和接收设备的最远距离约为 10 米。某些空间因素，比如墙的厚度和特性，会减少作用范围。

每个无线组可适用于以下仪器组合：

- 1 台婴儿秤
- 1 台个人体重计
- 1 把身高测量尺
- 1 台 seca 无线打印机
- 1 台带 seca USB 无线适配器的电脑



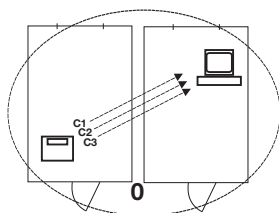
频道

在一个无线组中，设备可以通过三条通道 (C1、C2、C3) 彼此联系。这样可以保证可信和无干扰的数据传输。

如果您要为秤配置无线组时，设备会提示您三条通道，这三条通道能保证最佳数据传输。我们建议您，采用建议的频道数值。

您也可以手动选择通道数值 (0 - 99)，如果您想装若干无线组的话。

为了保证数据传输不受干扰，频道间必须有足够的间隔。我们建议，通道数值间隔至少在 30 以上。每个通道数值只能被使用于一条通道。



配置示例：在一个诊所中设置三个无线组的通道数值设置：

- 无线组 0: C1=_0, C2=30, C3=60
- 无线组 1: C1=10, C2=40, C3=70
- 无线组 2: C1=20, C2=50, C3=80

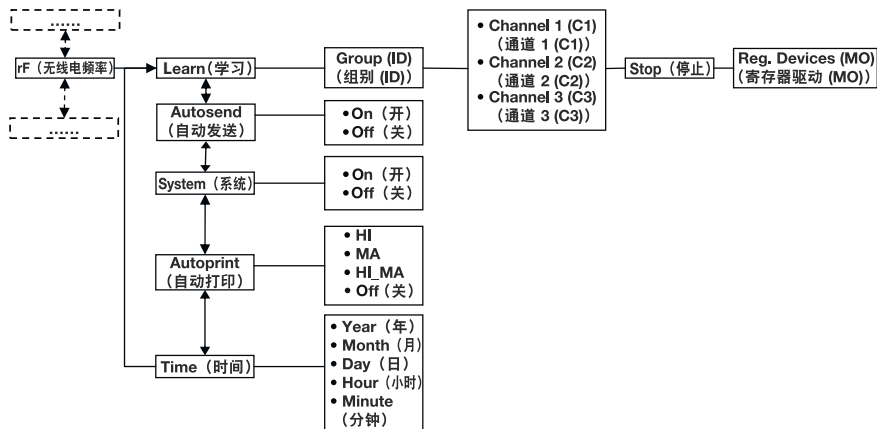
设备识别

如果您为秤配备了无线组时，该无线组会从 **seca 360° wireless** 系统中寻找其他已经激活的设备。已被识别的其他设备会在该秤的显示屏上作为模块（如“M03”）显示出来。数字表达的意义如下：

- 1: 个人体重计
- 2: 身高测量尺
- 3: 无线打印机
- 4: 带 seca USB 无线适配器的电脑
- 7: 婴儿秤
- 5、6 以及 8 到 12: 为系统扩展预留

6.2 在无线组中启动秤

所有设备在一个 seca 无线组中运行所需的功能，都可以在子菜单“rF”（无线电频率）中找到。有关在菜单里面如何导航的信息请参见第 19 页。



激活无线模块 (SYS (系统))

设备初始设置时，无线模块是没有激活的。因此在您安装无线组之前必须先激活无线模块。

指示：

如果您激活无线模块，那么设备耗电量上升。为了在无线网络中运行该设备，我们建议您使用稳压电源。

1. 打开该设备。
2. 在子菜单“rF (无线电频率)”中选择菜单项“SYS (系统)”。
3. 确定您的选择。
4. 选择显示屏出现的“On (开)”。
5. 确定您的选择。
菜单将自动退出。

SYS

On

设置无线组 (Lrn (记忆功能))

要安装无线组，请您按下列步骤进行：

1. 打开该设备。
2. 调出菜单。
3. 在菜单中选择“rF (无线电频率)”项。
4. 确定您的选择。
5. 在子菜单“rF (无线电频率)”中选择菜单项“Lrn (记忆功能)”。
6. 确定您的选择。

rF

Lrn

Id 0

Id 1

C1 0

C230

现在，已安装的无线组（此处：无线组 0 “Id 0”）会在屏幕显示出来。

如果无线组“0”已经存在，您想再添加另一无线组的话，请按箭头键，选择另一个无线组的ID（此处：无线组 1 “Id 1”）。

7. 确定您选择的无线组。
该设备将推荐通道 1 的通道数值（此处：“C1 0”）。
您可以采用建议的通道数值，或者按下箭头键设置另一个数值。
8. 确定您对通道 1 的选择。
该设备推荐一个通道 2 的通道数值（此处：“C230”）。
您可以采用建议的通道数值，或者按下箭头键设置另一个数值。

指示：

两位数的通道数值前无空格。屏幕上的“C230”意味着：通道“2”，通道数值为“30”。

C360

9. 确定您对通道 2 的选择。

该设备将推荐通道 3 的通道数值（此处：“C360”）。

您可以采用建议的通道数值，或者按下箭头键设置另一个数值。

10. 确定您对通道 3 的选择。

屏幕上出现“StOP（停止）”信息。

该设备等待其他在作用范围内带有无线功能的设备发出的信号。

指示：

有一些设备当它们置于无线组时，有一套特殊的打开程序。请注意不同的设备上的使用说明。

11. 打开您想置于无线组的设备，比如说无线打印机。当这个无线打印机被识别后，会听到蜂鸣声。

指示：

您在将无线打印机成功置于无线组后，您必须紧接着选择打印选（Menu\rF\APrt（菜单\无线电频率\自动打印））并调整时间（Menu\rF\TIME（菜单\无线电频率\时间））。

12. 重复这一操作 11. 对所有属于该无线组的设备上。

13. 按下 Enter（确认）键，结束查找过程。

MO 3

14. 按下箭头键，屏幕会显示，哪些设备已经被识别（此处：“MO 3”表示被识别的无线打印机）。

如果您想将几种仪器都置于无线组下，多次按下箭头键，以确保所有设备被识别。

15. 按下 Enter（确认）键退出菜单，或者等待自动退出菜单。

**激活自动传输
(ASEnd（自动发送）)**

您可以配置设备，使测量结果自动发送到所有在无线组中登录的接收设备（例如：无线打印机和带 USB 无线适配器的电脑）。

指示：

当您使用无线打印机时，要确定打印选项不是“Off（关）”的状态（参见第 27 页选择打印选项（APrt（自动打印）））。

1. 打开该设备。

ASEnd

2. 在子菜单“rF（无线电频率）”中选择菜单项“ASEnd（自动发送）”，确定所选。

On

3. 选择出现的“On（开）”并确定所选。菜单将自动退出。

选择打印选项 (APrt (自动打印))

您可以这样配置该设备，使测量结果自动由一台在无线组中登记过的无线打印机上打印出来。

指示：

这个功能只适用于，在通过“Learn (记忆功能)”功能，一台 seca 无线打印机置于无线组时的情况。

1. 打开该设备。
2. 在子菜单“rF (无线电频率)”中选择菜单项“APrt (自动打印)”并确定所选。
3. 请为您的仪器组合选择相关设置：
 - HI：量高尺的测量结果（对于这个类型没有任何作用）
 - MA：秤的测量结果
 - HI_MA：量高尺和秤的测量结果（对于这个类型没有任何作用）
 - Off (关)：无法自动打印，只能通过
在称量过程中长按 Enter (确认) 键打印。
4. 确定您的选择。
菜单将自动退出。

APrt

MA

调整时间 (Time (时间))

您可以设置系统，使无线打印机在打印测量结果时自动添加日期和时间。要实现这一点，您必须设置一次设备的日期和时间，并传输到无线打印机的内部时钟上。

指示：

这个功能只适用于，在通过“Learn (记忆功能)”功能，一台 seca 无线打印机置于无线组时的情况。

1. 打开该设备。
2. 在子菜单“rF (无线电频率)”中选择“Time (时间)”菜单项。
3. 确定您的选择。
此时，屏幕上会出现“年”(YEA)。
4. 请设置成为正确的年份。
5. 确定您的选择。
6. 重复之前的步骤 4. 并且 5. 相应地对“月”(Mon)、“日”(dAY)、“时”(hour)和“分”(Min)。

YEA

YEA 13

- 依次确定您的选择。
确定对分钟的调整后，菜单将自动退出。
设置将自动传输到无线打印机上。
无线打印机在每次打印时，会自动添加日期和时间。

指示：

关于无线打印机的其他操作，请注意查看其产品说明书。

7. 卫生处理



**警告！
电击**

按下打开 / 关闭键且显示屏熄灭后设备并未断电。在设备旁使用液体可能导致电击。

- 请在进行任何清洁工作前确认，秤已经无负载。
- 请在进行任何清洁工作前拔下电源插头。
- 请确认无液体进入设备内部。



**小心！
设备损坏**

不适用的清洁剂和消毒剂可能会损坏设备敏感的表面。

- 请勿使用强力洗涤剂或摩擦性洗涤剂。
- 请勿使用酒精或汽油。
- 只能使用适用于敏感表面的消毒剂。可从专业经销商处获取合适的消毒剂。

7.1 清洁保养

- ◆ 如有必要，请用一块浸润了柔和肥皂泡沫的软布清洁设备上表面。

7.2 消毒

**注意！
设备损坏**

刻度尺和显示屏上的透明玻璃为有机玻璃。如果使用不合适的消毒剂，有机玻璃片可能裂纹或变暗。

- 只能使用适用于敏感表面的消毒剂。可从专业经销商处获取合适的消毒剂。

1. 请注意消毒剂使用说明。
2. 请定期使用浸有合适消毒剂的软布对设备进行消毒。
3. 请注意以下日期：

期限	组件
在每次测量前	托盘
在每次测量后	托盘
必要时	显示元件、操作元件和外壳

7.3 灭菌

不允许给设备进行灭菌。

8. 功能检查

- ◆ 每次使用前请进行功能检查。

一次完整的功能检查包括：

- 目测机械损坏情况
- 检测并校准设备
- 显示屏幕的清晰性检查和功能检查
- 对所有在“概览”一章中描述的操作元件进行功能检查
- 对选配附件进行功能检查

如果在进行功能检查时确定故障或偏差，请先尝试通过章节“当 . . . 时，做什么？”中的描述排除故障。




小心！ 人员损伤

如果在功能检查过程中确定了故障或偏差且不能通过章节“当 . . . 时，做什么？”中的描述排除故障，则不允许使用设备。

- 请联系 seca 维修服务或授权服务点进行设备维修。
- 请注意本文件中“保养 / 重新校准”的指示。

9. 当 . . . 时, 做什么?

故障	原因 / 排除方法
... 在负载时没有出现重量显示?	秤没有电源供电。 - 检查, 秤是否已开启。 - 检查蓄电池组是否已被放入而且插头接点被正确连接。
... 称重前 0.000 未显示?	秤在开启前已负载。 - 将负重从秤上移开。 - 关闭并重启秤。
... 某部分一直或者完全不亮?	相应的位置发生故障。 - 通知保养服务人员。
... 屏幕显示  ?	蓄电池组电量减少。 - 给蓄电池组充电。
... 屏幕显示 “bAtt (电池)” ?	蓄电池组没电。 - 给蓄电池组充电。
... 出现显示 “StOP (停止)” ?	已超出最大负载。 - 将负重从秤上移开。
... 出现显示 “tEMP (温度)” ?	秤的周围环境温度过高或者过低。 - 将秤放置在 +10 °C 和 +40 °C 之间的环境温度内。 - 等待约 15 分钟, 直到秤已适应环境温度。
... 当按下按键测量结果首次发送时, 听到两声信号音?	该秤不能将测量结果发送到无线接收器 (seca 无线打印机或者带有 seca USB 无线适配器的电脑) 上。 - 您需确认, 是否已把秤置于无线网络下了。 - 您需确认, 接收设备是否已经打开。 接收由于附近存在高频设备 (比如移动电话) 而受到干扰。 - 请您将高频设备放置离在 seca 无线网络中的发送设备和接收设备至少间隔一米的距离。 指示: 如果干扰没有消除, 在随后进行的发送尝试中不会再出现警告音。
在 “rF (无线电频率)” 菜单中只能看到 “SYS (系统)” 项?	无线模块没有激活。 - 激活无线模块 (参见第 25 页激活无线模块 (SYS (系统)))。
在 “rF (无线电频率)” 菜单中只能看到 “SYS (系统)” 和 “Lrn (记忆功能)” 项?	无线模块已激活且尚未安装无线组。 - 安装无线组 (参见第 25 页设置无线组 (Lrn (记忆功能)))。

故障	原因 / 排除方法
在“rF（无线电频率）”菜单中不能看到“APrt（自动打印）”和“Time（时间）”项？	没有无线打印机在无线组中登记过。 - 通过“Lrn（记忆功能）”菜单项在无线组中登记无线打印机（参见第 25 页设置无线组（Lrn（记忆功能）））。
... 调出菜单后未显示“rF（无线电频率）”菜单项？	秤的无线模块故障。 - 通知保养服务人员。
... 出现显示“Er:X:11”？	秤负载过高或者在一角上负载过大。 - 将负重从秤上移开或者均匀分布体重。 - 重新开启秤。
... 出现显示“Er:X:12”？	秤开启时，负载过大。 - 将负重从秤上移开。 - 重新开启秤。
... 出现显示“Er:X:16”？	秤在摆动，不能确定零点。 - 不能碰到秤放在上面的仪器秤或者桌上。 - 重新开启秤。
... 在按压 Enter（确认）键（发送 / 打印）时显示“Er:X:71”？	不能传输数据，因为无线模块未激活。 - 激活无线模块（参见第 25 页激活无线模块（SYS（系统）））。
... 在按压 Enter（确认）键（发送 / 打印）时显示“Er:X:72”？	不能传输数据，因为未安装无线组。 - 安装无线组（参见第 25 页设置无线组（Lrn（记忆功能）））。

10. 保养 / 重新校准

10.1 保养和重新校准的有关信息

我们建议，在重新校准仪器前进行一次保养。

注意！

如若保养不当，可能出现测量错误

- 请只委托 seca 服务部或授权的服务点进行保养和维修工作。
- 您可登陆网址 www.seca.com 寻找住址附近的服务处或发送邮件至 service@seca.com。

请按照国家法律规定由经过授权的人员进行重新校准。首次校准的年份位于铭牌上 CE 标识后面、指定机构号码 0109（黑森州校准局）的上方。

当一个或者多个安全密封损坏或者校准计数器内容与有效校准计数器标记上的数字不一致时，必须进行重新校准。如果安全密封已损坏，请直接与 seca 服务部联系。

10.2 检查校准计数器内容

该 seca 秤已校准。只允许由授权机构进行校准。为了确保这些，该秤配备了记录校准技术数据每次变化的校准计数器。

如果您要检查，秤是否已按规定校准，请采取如下步骤：

1. 请在必要时关闭秤。
2. 请按住任意按键并开启秤。

显示屏上闪烁了几秒当前校准计数器内容。

3. 请将给出的校准计数器内容与在校准计数器标记上规定的数字进行比较。




对于一次有效校准，两个数字必须一致。当标记和校准计数器不一致时，必须进行校准。请与您的服务处或者 seca 客户服务部门联系。重新校准后，用更新的校准计数器标记标明校准计数器状态。该标记由经过授权的重新校准人员额外盖章。校准计数器标记可从 seca 服务部门获取。

11. 技术数据

11.1 一般技术数据

一般技术数据 seca 757	
规格	
• 长度	320 mm
• 宽度	551 mm
• 高度	151 mm
自重	约 7.1 kg
运行环境温度	
• 温度	+10 ° C 至 +40 ° C (50 ° F 至 104 ° F)
• 气压	700 - 1060 hPa
• 空气湿度	30 % - 80 % 非冷凝
存储环境温度	
• 温度	-10 ° C 至 +65 ° C (14 ° F 至 149 ° F)
• 气压	700 - 1060 hPa
• 空气湿度	0 % - 95 % 非冷凝

一般技术数据 seca 757	
运输环境温度 • 温度 • 气压 • 空气湿度	-10 ° C 至 +65 ° C (14 ° F 至 149 ° F) 700 - 1060 hPa 0 % - 95 % 非冷凝
表盘高度	11 mm
电源供电	蓄电池组, 电源设备
耗电量 • 无线模块没有激活和背景照明关闭的情况下 • 无线模块激活和背景照明长期打开的情况下 (100 %)	约 47 mA 约 100 mA
电池供电时的最大运行时间 • 无线模块没有激活和背景照明关闭的情况下 • 带激活的无线模块	约 2880 分钟 建议使用电源设备
符合指令 93/42/EWC 的医疗产品	带有测量功能的 I 级设备
EN 60 601-1: • 保护绝缘设备, 保护等级二级: • 电子医疗设备, 型号 B:	
保护方式	IP20
运行方式	连续运转
无线传输 • 频段 • 发送功率 • 使用标准	2.433 GHz - 2.480 GHz < 10 mW EN 300 328 EN 301 489-1 EN 301 489-17

11.2 称重技术数据

称重技术数据 seca 757	
按照指令 2009/23/EC 校准	III 级设备
最大称量 • 称重范围 1 • 称重范围 2	5 kg 15 kg
最小称量 • 称重范围 1 • 称重范围 2	0.04 kg 0.1 kg

称重技术数据 seca 757	
检定分度值 • 称量范围 1.0 至 5 kg • 称量范围 2, > 5 kg	2 g 5 g
确定皮重范围	最重 15 kg
初始校准精度 • 称量范围 1, 至 1 kg • 称量范围 1, 1 kg 至 4 kg • 称量范围 1, 4 kg 至 5 kg • 称量范围 2, 至 2.5 kg • 称量范围 2, 2.5 kg 至 10 kg • 称量范围 2, 10 kg 至 15 kg	±1 g ±2 g ±3 g ±2.5 g ±5 g ±7.5 g

12. 选配附件

seca 360° wireless 无线设备	产品编号
无线打印机 • seca 360° wireless printer 465 • seca 360° wireless printer advanced 466	国家特有机型配置 国家特有机型配置
个人电脑软件 • seca analytics 115	按照用途不同, 许可证型号不同
USB 无线适配器 • seca 360° wireless USB adapter 456	456-00-00-009

13. 备件

备件	产品编号
带欧洲插头的电源设备: 230 V~ / 50 Hz / 12 V= / 150 mA	68-32-10-252
带适配器的开关式电源供应器: 100-240 V~ / 50-60 Hz / 12 V= / 0.5 A	68-32-10-265
6 芯蓄电池组	68-22-12-721
自粘性的身高测量尺	19-17-01-264

14. 废品回收

14.1 设备处置



电子器件不得作为生活垃圾来废弃处理。该仪器须作为电子废料而处置。请注意您所在国家的各种规定。如果您还想了解其他情况，您可以在下面的网站，得到咨询服务：

service@seca.com

14.2 电池组和蓄电池



至于是否要将用过的电池和充电电池当做生活垃圾处理，取决于它是否含有有害物质。作为消费者，您有法律义务，通过社区的收集点或者购买处的收集点，处置电池和充电电池。只能在电池和充电电池放电完全时上交回收。

15. 保修

由于原料或者制造上出现的问题造成的缺陷，我们提供自发货起两年保修。所有可卸除的部分，比如电池、电线、电源供应器、蓄电池等除外。只要机器还在保修期，顾客可以凭借购买发票，免费修理故障。其他的要求恕不能满足。如果仪器不在顾客所在地时，产生的来回运输费请自理。只有当您使用原来的包装，并且秤也是按原来打开包装时的状态固定的时候，我们才会负责运输过程中出现的损坏。因此，请您保存好所有包装部分。

如果打开仪器的人，没有得到 seca 明确的授权的话，我们也不提供保修。

在外国的顾客，如果需要保修，请直接去该国的经销处。

赛康医用度量系统（杭州）有限公司
萧山经济技术开发区桥南区鸿达路 201 号
浙江杭州（邮政编码 311231）

中国
电话：+86 571 82 86 96 89
传真：+86 571 82 86 96 87
邮箱：info.nlv@seca.com

