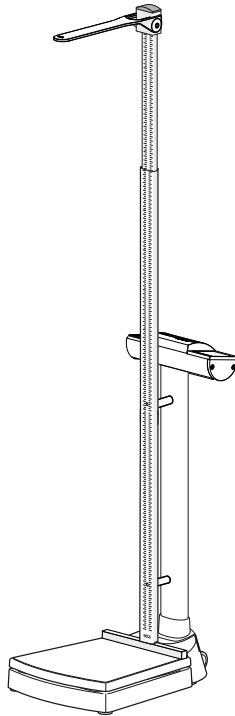


seca 704S

身高测量尺补充性使用说明



目录

1. 关于该文件	3	6. 操作	11
2. 设备描述	3	6.1 进行身高测量	11
2.1 使用目的	3	测量身高 130,5 cm 以下的	
2.2 功能描述	3	人员	12
秤	3	测量身高 130,5 cm 以上的	
身高测量尺	3	人员	13
2.3 用户资格	4	6.2 称重	14
安装	4	7. 卫生处理	14
使用操作	4	7.1 清洁保养	14
3. 安全提示	4	7.2 消毒	14
3.1 使用说明中的安全指示	4	7.3 灭菌	15
3.2 基本安全须知	4	8. 功能检查	15
4. 设备总览	6	9. 当...时, 做什么?	16
4.1 有偏差的 / 附加控制元件		10. 保养	16
seca 704S	6	11. 身高测量尺技术数据	16
4.2 设备和铭牌上的标签	7	11.1 一般技术数据	16
4.3 包装上的标签	8	11.2 计量技术数据	17
5. 设备投入运行前的准备工作	9	12. 配件	17
5.1 有偏差的 / 附加供货范围		13. 废品回收	17
seca 704S	9	14. 保修	17
5.2 安装支柱	10		
5.3 安装身高测量尺	10		

1. 关于该文件

该文件包含关于型号 **seca 704S** 安装和操作的补充性信息。这些信息特别涉及到属于供货范围的身高测量尺。

为了能够安全使用型号 **seca 704S** 及其全部功能范围，请特别注意随机附带的型号 **seca 704** 的标准使用说明。请认真保存两份文件并确定随时可用。

2. 设备描述

2.1 使用目的

医用 **seca** 秤根据国家规定主要应用于医院、诊所和医疗护理机构。

与供货范围内的身高测量尺相结合，该个人体重计 **seca 704S** 可作为测量站使用，用于传统的体重和身高确定，以及确定大致的营养状态。可以帮助主治医生得出诊断结果或治疗方案。

为得出更加准确的诊断结果，除了体重、身高获取之外，医生还必须进行更加有针对性的检查，并应重视其检查结果。

本供货范围内的医用身高测量尺**不能**与其他型号 **seca 704** 或其他 **seca** 秤相兼容。

2.2 功能描述

秤 型号 **seca 704S** 与型号 **seca 704** 的秤功能是相同的。相关信息您可以在型号 **seca 704** 附带的使用说明中找到。

身高测量尺 型号 **seca 704S** 的身高测量尺要固定在秤台上，以便能在病人站立时测量病人的身高。

长身高测量尺由两个伸缩式元件组成：

- 下部伸缩式元件：
测量范围 6 cm -130,5 cm
- 上部伸缩式元件：
测量范围 130,5 cm -230 cm

刻度尺位于伸缩式元件的对面。

顶部滑阀被锁定在上部伸缩式元件，在下部伸缩式元件测量时可以脱离。顶部滑阀的测量探针可以朝下折叠闭合。

请只将该测量站用于“用途”章节中所提到的用途。

2.3 用户资格

安装 部分组装交货的设备，只能由足够资质的人员，例如专业零售商、医院技师或 seca 服务人员进行安装。

使用操作 该设备只能由医护专业人员进行操作。

3. 安全提示

3.1 使用说明中的安全指示



危险！

表示状况非常危险。若您不遵守该指示，肯定会导致严重不可逆转的或致命的损伤。



警告！

表示状况非常危险。若您不遵守该指示，肯定会导致严重不可逆转的或致命的损伤。



小心！

表示状况危险。若您不遵守该指示，肯定会导致轻度或中度受伤。

注意！

表示仪器可能出现操作错误。若您不遵守该指示，将会导致仪器损伤或测量结果错误。

提示：

包含使用该设备的其它信息。

3.2 基本安全须知

- ▶ 请注意使用说明书中的指示。
- ▶ 请注意保管好操作说明书。使用说明书是该设备的组成部分，必须能够随时供人查阅。

**小心!****病人危險、设备损坏**

- ▶ 只能使用随附的安装材料。
- ▶ 将身高测量尺的测量探针向下翻转。
- ▶ 请定期对设备进行保养，如本文件中相关章节所描述。
- ▶ 不允许进行设备上的技术改动。该设备不包含需要使用者维护的部件。请到指定授权服务点进行设备保养和维修。您可登陆网址 www.seca.com 寻找住址附近的服务处或发送邮件至 service@seca.com。
- ▶ 仅能使用来自 seca 的原始附件和备用件。否则，seca 不提供保修服务。

**小心!****危害患者**

为了避免误解，只能以国际单位制显示并使用用于医疗目的测量结果。少数设备可以以其他单位显示测量结果。这只是一项附加功能。

- ▶ 请只使用采用国际单位制的测量结果。
- ▶ 使用采用非国际单位制的测量结果的责任仅由使用者承担。

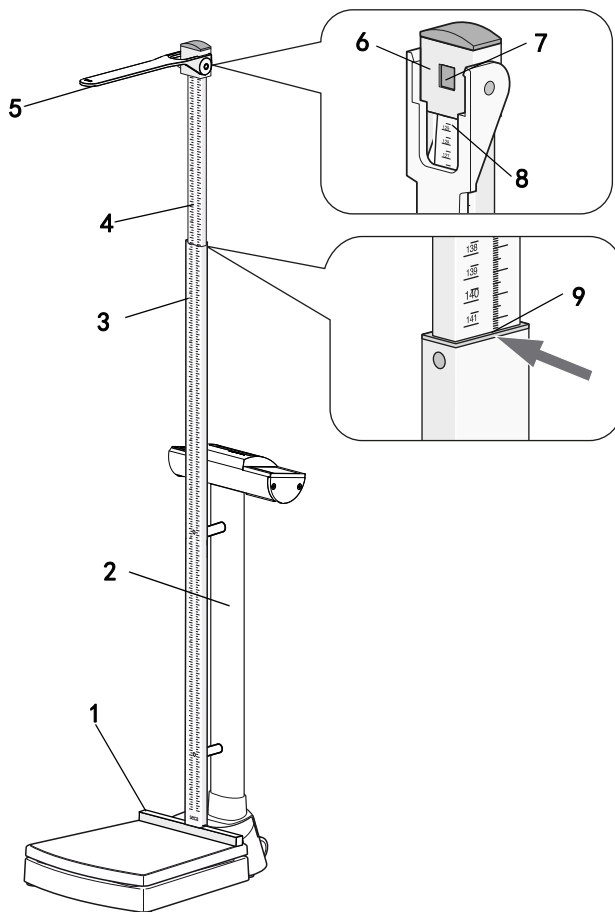
注意!**由于分力造成的错误测量**

身高测量尺的操作会影响秤的重量显示。身高测量时显示的重量值与病人的实际重量不符。

- ▶ 请确保在重量测量过程中不接触秤。
- ▶ 请确保在重量测量过程中病人不接触身高测量尺和秤的支柱。
- ▶ 请仅在身高测量之前或之后读取重量值。

4. 设备总览







4.1 有偏差的 / 附加控制元件 seca 704S



编号	控制元件	功能
1	脚踏板	<ul style="list-style-type: none"> • 固定安装在秤台上 • 能够将病人最佳定位
2	支柱	<ul style="list-style-type: none"> • 准备安装长度测量尺 • 只能安装在指定方向上
3	下部 伸缩式元件	刻度尺指向秤台 测量范围 1: 6 cm -130,5 cm
4	上部 伸缩式元件	刻度尺指向秤的显示头 测量范围 2: 130,5 cm 至 230 cm

编号	控制元件	功能
5	测量探针	<ul style="list-style-type: none"> • 用于测量身高的头部按板 • 可以向下翻转
6	顶部滑阀	<ul style="list-style-type: none"> • 锁定在上伸缩部分 • 在下部伸缩式元件测量时可脱离
7	锁定	<ul style="list-style-type: none"> • 在测量范围 2 内进行测量时锁定顶部滑阀 • 可以松开，以便将顶部滑阀推至下部伸缩式元件（测量范围 1）。
8	仪表读数边缘 1	用于测量范围 1 的测量结果
9	仪表读数边缘 2	用于测量范围 2 的测量结果

4.2 设备和铭牌上的标签

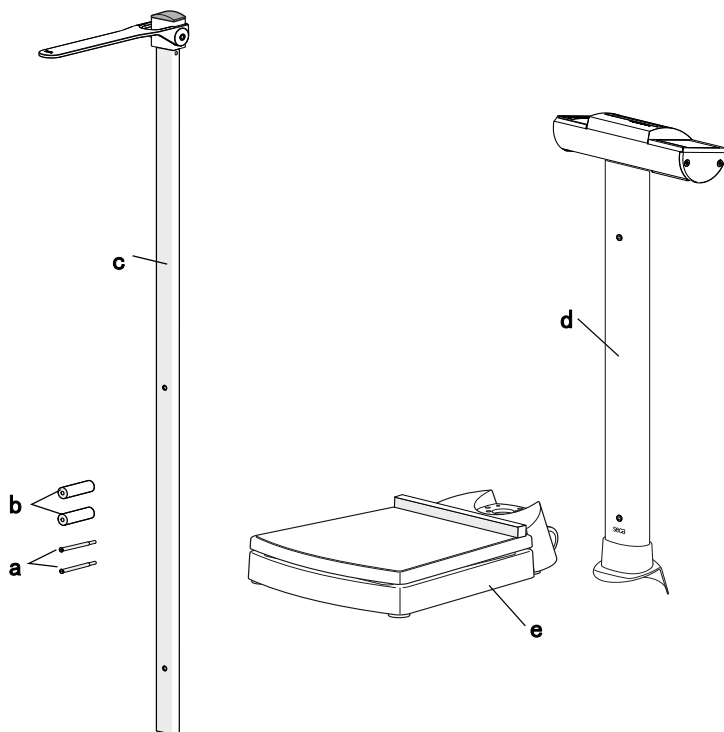
文字 / 符号	含义
	生产商的名称和地址，生产日期
	型号编号
	出厂编号，连续
GAL	以 m/s^2 为单位的值（经过校准的机型） <ul style="list-style-type: none"> • 标明地球上的重力加速度 • 根据预定位置
	遵守使用说明
	设备符合欧共体的准则。 <ul style="list-style-type: none"> • 0123: 公告机构医疗产品
	该设备不能做为生活垃圾处理

4.3 包装上的标签

	防止受潮
	箭头指向产品上侧 直立运输并存储
	易碎 不可扔掷或下坠
	运输和存储的允许最低及最高温度
	运输和存储的允许最低及最高空气湿度
	未消毒
	不可重复使用
	在这里打开包装
	可以通过回收项目处理包装材料

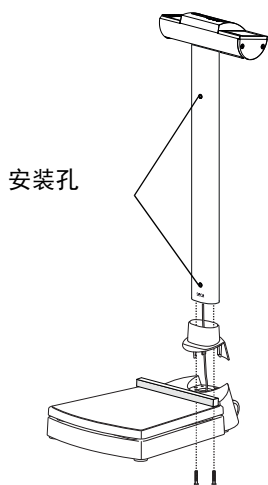
5. 设备投入运行前的准备工作

5.1 有偏差的 / 附加供货范围 seca 704S



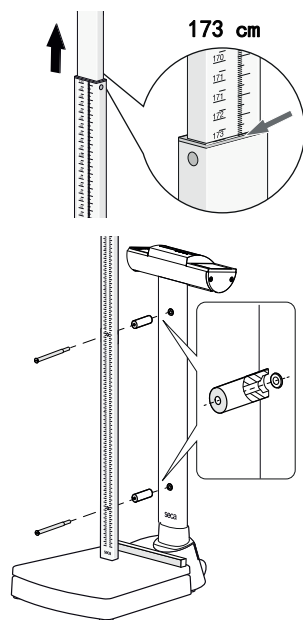
编号	组件	件数
a	圆柱螺栓 80 mm 带螺纹 M5 x 21 mm	2
b	间隔套	2
c	身高测量尺 seca 704S	1
d	支柱 seca 704S, 准备身高测量尺的安装。	1
e	秤台 seca 704S 固定安装的脚踏板	1
	补充性使用说明 seca 704S, 参见上图	1
	使用说明 seca 704, 参见上图	1

5.2 安装支柱



1. 请将支柱置于秤台上，如附图所示：
 - 显示头从秤台显示
 - 用于身高测量尺的安装孔指回秤台
2. 请执行所有其他的支柱安装步骤，如 **seca 704** 使用说明中所描述的：
 - 拧紧支柱
 - 连接显示电缆
 - 将电源线接入电子箱
3. 请安装秤，如 **seca 704** 使用说明所描述的。
4. 请安装秤，如 **seca 704** 使用说明所描述的。

5.3 安装身高测量尺



1. 请将上部伸缩式元件拔出直至 173 cm 标记处。
下部伸缩式元件的安装孔上没有遮蔽物。
2. 请您对起身高测量尺，如附图所示。
3. 请将一个圆柱螺栓置于身高测量尺上部的孔内。
4. 请您对齐间隔套，如附图所示。
5. 将间隔套置于圆柱螺栓上。
6. 请用上部的圆柱螺栓将身高测量尺拧紧到支柱上。
7. 请为下部的圆柱螺栓重复步骤 3. 直至 6. 。
8. 拧紧两个圆柱螺栓。

6. 操作

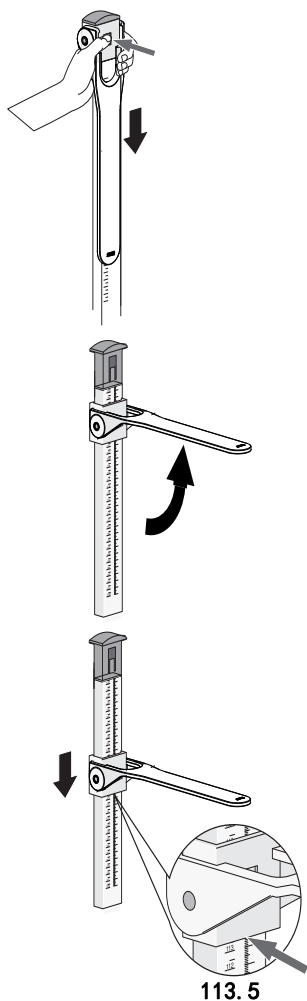
6.1 进行身高测量

小心!

人员损伤

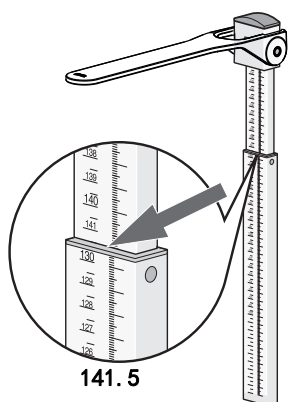
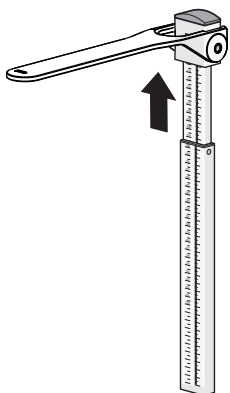
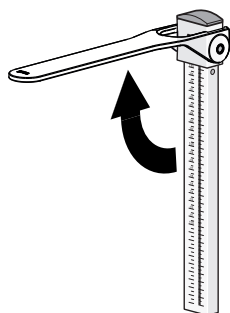
请在每次使用该设备之前进行一次功能检查，如章节“功能检查”第“功能检查”第 15 页述。

测量身高 130,5 cm 以下 的人员



1. 按下制动装置，释放顶部滑阀。
2. 将测量探针向上翻转，直到它卡在水平位置上。
3. 请让病人站到测量探针之下：
 - 背部靠向身高测量尺
 - 直立姿势
 - 脚跟贴近脚踏板
 - 头部放正：法兰克福直线与测量探针平行
4. 将顶部滑阀推下至下部伸缩式元件，直至测量探针平置于病人头部之上。
5. 请在顶部滑阀的仪表读数边缘（仪表读数边缘 1）读出测量结果（此处：113.5 cm）。
6. 请让病人离开身高测量尺。
7. 将测量探针向下翻转。
8. 将顶部滑阀向上推，直至卡入制动装置。

测量身高 130,5 cm 以上 的人员



141.5

1. 将测量探针向上翻转，直到它卡在水平位置上。
2. 拔出上部伸缩式元件，直至病人能够舒服地立于测量探针之下。
3. 请让病人站到测量探针之下：
 - 背部靠向身高测量尺
 - 直立姿势
 - 脚跟贴近脚踏板
 - 头部放正：法兰克福直线与测量探针平行
4. 将上部伸缩式元件向下推，直至测量探针平置于病人头部之上。
5. 请在下部伸缩式元件的仪表读数边缘（仪表读数边缘 2）读出测量结果（此处：141.5 cm）。
6. 请让病人离开身高测量尺。
7. 将上部伸缩式元件推入最低位置。
8. 将测量探针向下翻转。

6.2 称重

注意!

由于分力造成的错误测量

身高测量尺的操作会影响秤的重量显示。身高测量时显示的重量值与病人的实际重量不符。

- ▶ 请确保在重量测量过程中不接触秤。
- ▶ 请确保在重量测量过程中病人不接触身高测量尺和秤的支柱。
- ▶ 请仅在身高测量之前或之后读取重量值。

型号 **seca 704S** 与型号 **seca 704** 的秤功能是相同的。相关信息您可以在型号 **seca 704** 附带的使用说明中找到。

7. 卫生处理



警告!

电击

按下打开 / 关闭键且显示屏熄灭后设备并未断电。在设备旁使用液体可能导致电击。

- 为了使设备断电，请在进行任何清洁工作前拔下电源插头。
- 请确认无液体进入设备内部。



小心!

设备损坏

不适用的清洁剂和消毒剂可能会损坏设备敏感的表面。

- 请勿使用强力洗涤剂或摩擦性洗涤剂。
- 请勿使用酒精或汽油。
- 仅可使用适用于敏感表面的消毒剂（例如含有 70 % 异丙醇的制剂）。

7.1 清洁保养

- ◆ 如有必要，请用一块浸润了柔和肥皂泡沫的软布清洁设备上表面。

7.2 消毒

1. 请您确保您的消毒剂适用于敏感的表面和有机玻璃。

2. 请注意消毒剂使用说明。
3. 请消毒该设备：
 - ▶ 用消毒剂浸湿软布并擦拭设备。
 - ▶ 遵守日期，参见表格。

期限	组件
在每次测量前	<ul style="list-style-type: none"> • 秤台 • 带测量探针的顶部滑阀
在每次测量后	<ul style="list-style-type: none"> • 秤台 • 带测量探针的顶部滑阀
必要时	<ul style="list-style-type: none"> • 支柱和秤显示头 • 身高测量尺的伸缩式元件 • 脚踏板（如果存在）

7.3 灭菌

不允许给设备进行灭菌。

8. 功能检查

- ◆ 每次使用前请进行功能检查。

一次完整的功能检查包括：

- 目测机械损坏情况
- 目测及功能检测全部可活动部件
- 检测操作元件功能



小心！ **人员损伤**

如果在功能检查过程中确认了错误或偏差，您不可使用该设备。

- ▶ 请联系 seca 维修服务或授权服务点进行维修。
- ▶ 请注意章节“保养”。

9. 当 ... 时，做什么？

故障	原因 / 排除方法
.... 测量得到的体重值不精确？	测量结果读取错误 - 将正确的仪表读数边缘用于当前测量范围 - 以正确的阅读顺序为当前测量范围读取小数位数。 病人的位置 / 姿势错误 - 修改病人位置 / 姿势

10. 保养

seca 身高测量尺免维护。

如果仍有不能奏效之处，请联系授权服务点。

您可以在 www.seca.com 找到您附近的服务伙伴或请发送邮件至 service@seca.com

11. 身高测量尺技术数据

11.1 一般技术数据

一般技术数据	
规格	
• 深度	37 mm
• 宽度	57 mm
• 高度 (伸出时)	790 mm
• 高度 (缩回时)	1480 mm
自重	约 1 kg
运行环境条件	
• 温度	+5 °C 至 +40 °C (41 °F 至 104 °F)
• 气压	700 hPa - 1060 hPa
• 空气湿度	30 % - 80 % 非冷凝
存储环境温度	
• 温度	-10 °C 至 +65 °C (14 °F 至 149 °F)
• 气压	700 hPa - 1060 hPa
• 空气湿度	0 % - 95 % 非冷凝
运输环境温度	
• 温度	-10 °C 至 +65 °C (14 °F 至 149 °F)
• 气压	700 hPa - 1060 hPa
• 空气湿度	0 % - 95 % 非冷凝

一般技术数据	
医疗产品按照 指令 93/42/EWG	带有测量功能的 I 级设备

11.2 计量技术数据

计量技术数据	
测量范围 1:	6 cm - 130,5 cm
测量范围 2:	130,5 cm - 230 cm
间距	1 mm
精确度	更佳 ± 5 mm

12. 配件

seca 430 测量探针	430-00-00-009
---------------	---------------

13. 废品回收



电子器件不得作为生活垃圾来废弃处理。该仪器须作为电子废料而处置。请注意您所在国家的各种规定。如果您还想了解其他情况，您可以在下面的网站，得到咨询服务：

service@seca.com

14. 保修

由于原料或者制造上出现的问题造成的缺陷，我们提供自发货起两年保修。所有可卸除的部分，比如电池、电线、电源供应器、蓄电池等除外。只要机器还在保修期，顾客可以凭借购买发票，免费修理故障。其他的要求恕不能满足。如果仪器不在顾客所在地时，产生的来回运输费请自理。只有当您使用原来的包装，并且秤也是按原来打开包装时的状态固定的时候，我们才会负责运输过程中出现的损坏。因此，请您保存好所有包装部分。

如果打开设备使用的人没有得到过 seca 明确的授权而造成损坏，我们也不提供保修。

需要保修的情况下，请跟您购买产品的 seca 分公司或经销商联系。

赛康医用度量系统（平湖）有限公司
平湖经济开发区新兴二路 1299 号
浙江平湖（邮政编码 314200）
中国
电话：+86 571 82 86 96 89
邮箱：info.cn@seca.com

Medical Measuring Systems and Scales since 1840

seca gmbh & co. kg
Hammer Steindamm 3–25
22089 Hamburg · Germany
T +49 40 20 00 00 0
F +49 40 20 00 00 50
E info@seca.com

seca operates worldwide with headquarters
in Germany and branches in

[seca france](#)

[seca united kingdom](#)

[seca north america](#)

[seca schweiz](#)

[seca zhong guo](#)

[seca nihon](#)

[seca mexico](#)

[seca austria](#)

[seca polska](#)

[seca middle east](#)

[seca suomi](#)

[seca américa latina](#)

[seca asia pacific](#)

[seca danmark](#)

[seca benelux](#)

[seca lietuva](#)

and with exclusive partners in
more than 110 countries.

All contact data at [seca.com](#)