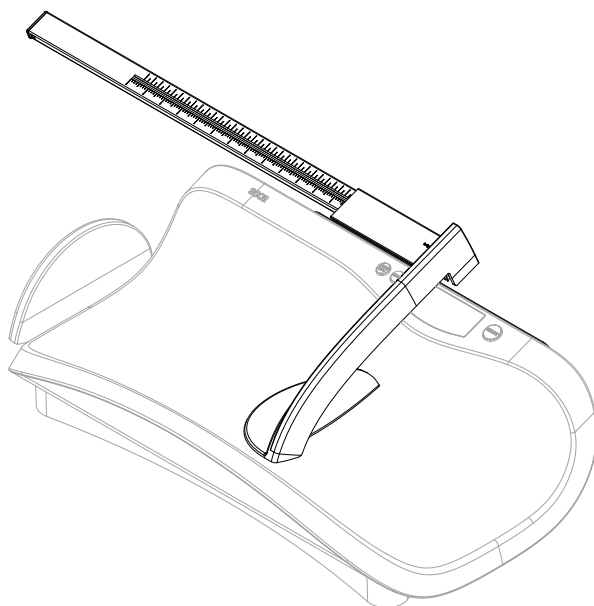


seca 233



ОГЛАВЛЕНИЕ

| | | | |
|---|----------|--|----------|
| 1. Описание прибора | 3 | 5. Пользование прибором | 6 |
| 1.1 Поздравляем! | 3 | 6. Очистка | 6 |
| 1.2 Назначение | 3 | 7. Технические данные | 7 |
| 2. Сведения по технике | | 8. Утилизация | 7 |
| безопасности | 3 | 9. Гарантия | 8 |
| 4. Инструкция по монтажу | 5 | | |

1. ОПИСАНИЕ ПРИБОРА

1.1 Поздравляем!

Купив ростомер **seca 233**, вы приобрели точный и одновременно прочный прибор для измерения роста грудных детей.

1.2 Назначение

Данный ростомер служит как для определения роста при рождении детей, так и для контроля роста грудных детей в процессе развития.

Его монтируют с помощью входящего в комплект поставки монтажного материала на следующих весах для грудных детей фирмы **seca**:

модели 374, 376 и 378.

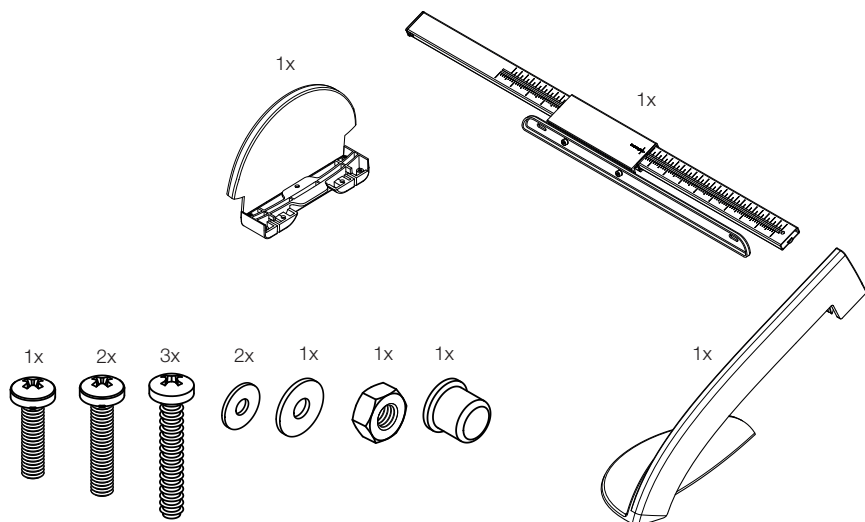
Таким образом, ростомер вместе с весами служит в качестве измерительной станции. Ростомер изготовлен из прочного и не требующего особого ухода алюминиевой рейки. Входящие в комплект поставки упоры для головы и для ног обеспечивают удобное и надежное измерение. Ростомер **seca 233** и весы для грудных детей фирмы **seca** используются в больницах и частных врачебных кабинетах.

2. СВЕДЕНИЯ ПО ТЕХНИКЕ БЕЗОПАСНОСТИ

- Соблюдайте указания, приведенные в данной инструкции по использованию.
- Монтируйте ростомер только на перечисленных выше весах для грудных детей фирмы **seca**.
- Используйте имеющийся в комплекте монтажный материал.
- При монтаже обеспечьте прочное крепление винтов и надлежащий монтаж (см. "Инструкция по монтажу" на стр. 5).
- Ростомер не служит в качестве ручки для переноски. При переноске всегда беритесь только за весы.

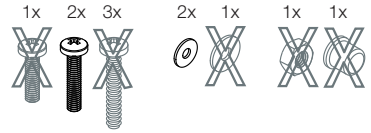
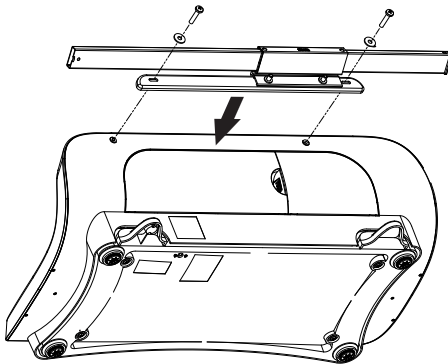
- При смещении ростомера следите за тем, чтобы руки и ноги грудного ребенка не были зацементированы.
- Во избежание передачи заразных болезней следите за тем, чтобы ростомер и весы регулярно подвергались очистке и дезинфекции.
- Для обеспечения точного измерения роста требуется помощник.

3. КОМПЛЕКТ ПОСТАВКИ

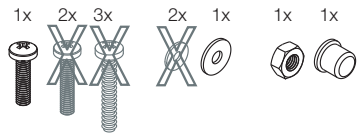
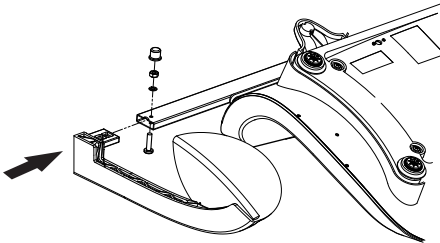


4. ИНСТРУКЦИЯ ПО МОНТАЖУ

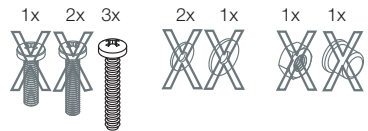
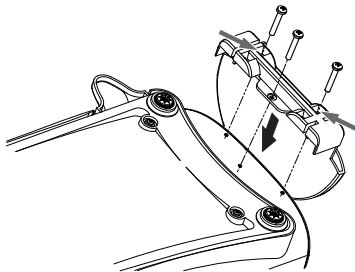
1.



2.



3.



УКАЗАНИЕ:

Ростомер крепится в удлиненных отверстиях люльки весов с целью обеспечения точной юстировки ростомера и компенсации неизбежных производственных погрешностей. Установите известный базовый размер между головным и ножным упором и сместите подвижную планку на люльке так, чтобы отобразилось верное значение. Как правило, достаточно выполнить крепление по центру удлиненных отверстий.

5. ПОЛЬЗОВАНИЕ ПРИБОРОМ

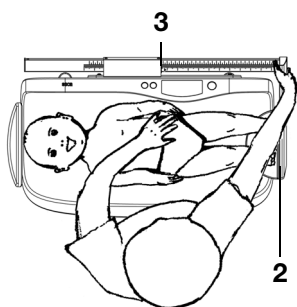
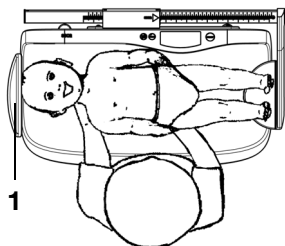


ПРЕДУПРЕЖДЕНИЕ!

Тяжелые травмы грудного ребенка в результате падения

Как правило, весы для грудных детей устанавливают на высоких рабочих столах. Падение грудного ребенка с рабочего стола может привести к тяжелым травмам с необратимыми или смертельными последствиями.

– Ни в коем случае не оставляйте грудного ребенка на весах без присмотра.



1. Положите грудного ребенка на лоток весов. Голова грудного ребенка должна находиться у головного упора **1** люльки.

2. Правой рукой придвиньте подножку **2** к ногам грудного ребенка, положив при этом ноги грудного ребенка на подножку.левой рукой удерживайте ребенка на люльке весов.

3.левой рукой осторожно прижмите колени грудного ребенка к люльке весов и придвиньте правой рукой подножку **2** к ступням грудного ребенка. Снимите показания роста по отметке на линейке ростомера **3**.

При соблюдении описанной выше процедуры достигается точность выше ± 5 мм.

6. ОЧИСТКА

Очищайте ростомер по потребности бытовым моющим средством или имеющимся в продаже дезинфицирующим веществом, например, 70%-ным изопропанолом.

7. ТЕХНИЧЕСКИЕ ДАННЫЕ

| Технические данные сеса 233 | |
|--|------------------------------|
| Размеры | |
| • Ширина | 296 мм |
| • Длина | 641 мм |
| • Высота | 179 мм |
| Собственная масса | ок. 700 г |
| Диапазон температур | +10 °С до +40 °С |
| Медицинское изделие согласно Директиве 93/42/ЕЭС | Класс I с функцией измерения |
| Диапазон измерений | 350–800 мм |
| Дискретность | 1 мм |
| Точность | выше ± 5 мм |

8. УТИЛИЗАЦИЯ

Если ростомером больше пользоваться нельзя, то ответственное ведомство по устранению отходов предоставит вам информацию о необходимых мерах по надлежащей утилизации.

9. ГАРАНТИЯ

На неполадки, обусловленные дефектами материала или производства, распространяется двухгодичный гарантийный срок с момента поставки. Под действие гарантии не подпадают переносные детали, например, батареи, кабели, сетевые блоки питания, аккумуляторы и т. п. Дефекты, на которые распространяется гарантия, устраняются бесплатно для покупателя по предъявлению квитанции об оплате. Другие претензии исключаются. Если прибор находится не по адресу покупателя, то расходы на перевозку туда и обратно оплачиваются покупателем. В случае повреждения при перевозке гарантийные права действительны только при условии, что для транспортировки использована комплектная оригинальная упаковка, и весы в ней были предохранены и закреплены в состоянии, соответствующем оригинальной упаковке. Поэтому храните все части упаковки.

Гарантия теряет силу, если прибор был открыт лицами, не имеющими на это конкретных полномочий фирмы seca.

Покупателей за границей мы просим в гарантийном случае обращаться непосредственно к продавцу соответствующего магазина.

Медицинские весы и измерительные системы с 1840г

seca gmbh & co. kg
Hammer Steindamm 9–25
22089 Hamburg · Germany
Telephone +49 40 20 00 00 0
Fax +49 40 20 00 00 50
info@seca.com

Компания seca работает по всему миру.
Ее головной офис находится в Германии, а филиалы:

seca france
seca united kingdom
seca north america
seca schweiz
seca zhong guo
seca nihon
seca mexico
seca austria
seca polska
seca middle east
seca brasil
seca suomi

и эксклюзивные партнеры - более чем в 110 странах.

Дополнительная информация и контакты
на сайте www.seca.com