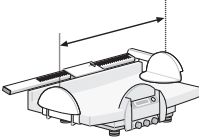
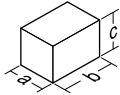
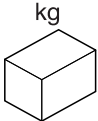
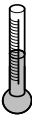

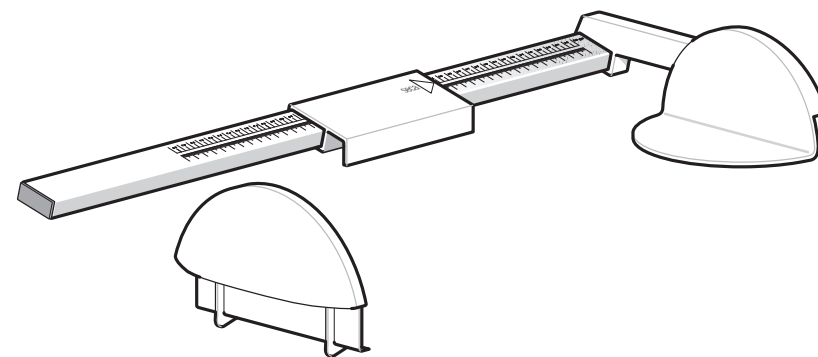


# 技术参数

# seca 232

				
350 – 800 mm	a = 276 mm b = 640 mm c = 120 mm	2000 g	+10°C ... +40°C	1 mm



# 保修说明

对于由设备本身或制造引起的质量问题，我们将为您提供自供货起的两年保修期。所有可活动部件如电池、电缆、电源设备、蓄电池等除外。您只需出示购买发票，我们便将为您免费解决一切属于保修范围内的质量问题。其他的问题不在我们的责任范围之内。如设备所在地与客户所在地不一致，则因此而产生的来回运输费用由客户承担。对于由运输引起的设备损

害，我们只在下列情况下承担保修责任：运输设备时使用了全部的原包装且设备按照原包装状态安全固定好。因此，请您保管好所有的包装件。如设备由非赛康授权人员打开，我们将不承担保修责任。如国外的客户有保修需要，请直接与当地的销售商联系。

Medical Measuring  
Systems and Scales  
since 1840

seca gmbh & co. kg  
Hammer Steindamm 3-25  
22089 Hamburg  
Germany

赛康医用度量系统（平湖）有限公司  
平湖经济开发区新兴二路 1299 号  
浙江平湖（邮政编码 314200）  
中国  
电话：+86 571 82 86 96 89  
邮箱：info.cn@seca.com

T +49 40 20 00 00 0  
F +49 40 20 00 00 50  
E info@seca.com

All contact data at  
[seca.com](http://seca.com)

seca operates worldwide  
with headquarters in  
Germany and branches in:  
seca france  
seca united kingdom  
seca north america  
seca schweiz  
seca zhong guo  
seca nihon  
seca mexico  
seca austria  
seca polska

seca middle east  
seca brasil  
seca suomi  
seca américa latina  
seca asia pacific  
seca danmark  
seca benelux  
seca lietuva

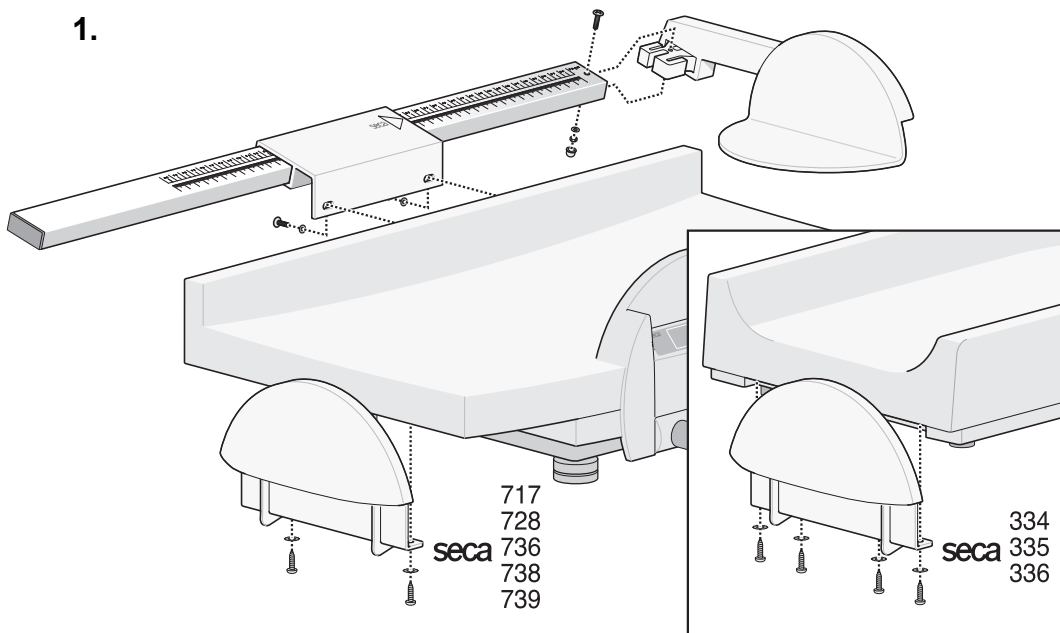
and with exclusive  
partners in more than  
110 countries.

# seca®

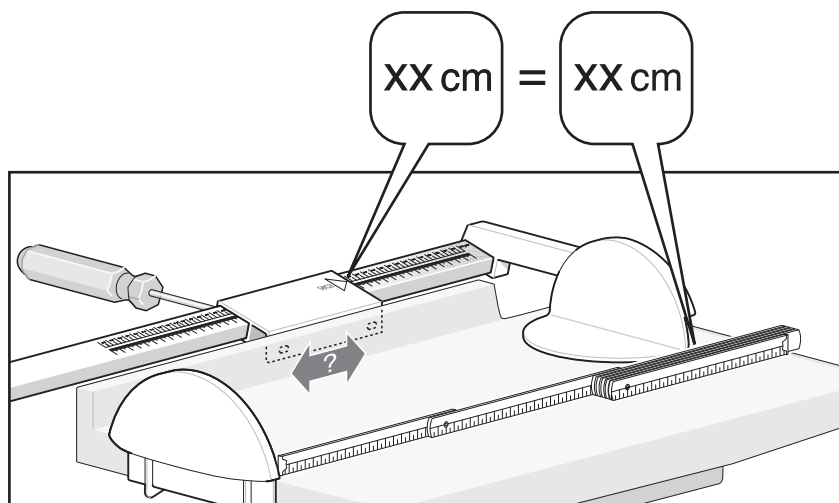
Precision for health

# 安装

1.



2.



# 操作

